

# Michelsonov interferometar

---

**Tonc, Boris**

**Master's thesis / Diplomski rad**

**2015**

*Degree Grantor / Ustanova koja je dodijelila akademski / stručni stupanj:* **Josip Juraj Strossmayer University of Osijek, Department of Physics / Sveučilište Josipa Jurja Strossmayera u Osijeku, Odjel za fiziku**

*Permanent link / Trajna poveznica:* <https://um.nsk.hr/um:nbn:hr:160:094730>

*Rights / Prava:* [In copyright](#)/[Zaštićeno autorskim pravom.](#)

*Download date / Datum preuzimanja:* **2024-11-26**



*Repository / Repozitorij:*

[Repository of Department of Physics in Osijek](#)



**SVEUČILIŠTE JOSIPA JURJA STROSSMAYERA U OSIJEKU  
ODJEL ZA FIZIKU**

**BORIS TONC**

**MICHELSONOV INTERFEROMETAR**

**Diplomski rad**

**Osijek, 2015.**



**SVEUČILIŠTE JOSIPA JURJA STROSSMAYERA U OSIJEKU**  
**ODJEL ZA FIZIKU**

**BORIS TONC**

**MICHELSONOV INTERFEROMETAR**

**Diplomski rad**

predložen Odjelu za fiziku Sveučilišta J. J. Strossmayera u Osijeku  
radi stjecanja zvanja magistra edukacije fizike i informatike

**Osijek, 2015.**

**Ovaj diplomski rad je izrađen u Osijeku pod vodstvom mentora prof. dr. sc. Branka Vukovića i komentora Igora Miklavčića, pred. u sklopu Sveučilišnog diplomskog studija fizike i informatike na Odjelu za fiziku Sveučilišta Josipa Jurja Strossmayera u Osijeku.**

*Hvala supruzi Eleni i roditeljima na podršci*

## Sadržaj:

Sažetak.....	iii
Abstract.....	iv
1. Uvod.....	1
2. Interferencija svjetlosti i vrste interferometara.....	2
2.1. Interferencija svjetlosti.....	2
2.2. Youngov pokus.....	4
2.3. Vrste interferometara.....	6
2.3.1. Pohlov uređaj.....	7
2.3.2. Sagnacov interferometar.....	8
2.3.3. Michelsonov interferometar.....	9
2.3.4. Mach-Zenderov interferometar.....	9
2.3.5. Fabry-Perotov interferometar.....	10
2.3.6. Twyman-Greenov interferometar.....	11
2.3.7. VLBI.....	12
3. Michelsonov interferometar.....	13
3.1. Abraham Albert Michelson.....	13
3.2. Opis konstrukcije Michelsonovog interferometra.....	14
3.3. Michelson-Morleyev pokus.....	16
3.4. Mjerenje valne duljine He-Ne lasera pomoću Michelsonovog interferometra.....	18
4. Zaključak.....	27
Životopis.....	29
Literatura.....	30
Dodatak 1: Popis slika.....	v
Dodatak 2: Popis tablica.....	vii

## **Michelsonov interferometar**

**Boris Tonc**

### **Sažetak**

Michelsonov interferometar je uređaj koji razdvaja zraku svjetlosti na dvije koje imaju odvojene putanje te se ponovo sastaju na detektoru. Interferometar, kojeg je konstruirao Michelson, se sastoji od koherentnog izvora svjetlosti (natrijeve lučice, a danas lasera), djelitelja snopa, dva zrcala (od kojih je jedno pomično) i detektora (teleskopa ili u našem slučaju bijelog zastora). Michelsonov interferometar se koristi za određivanje malog pomaka predmeta, mjerenje indeksa loma optičkog sredstva i za detekciju gravitacijskih valova. Također, možemo ga koristiti i za podešavanje drugih optičkih uređaja.

**(39 stranica, 29 slika, 5 tablica)**

**Rad je pohranjen u knjižnici Odjela za fiziku**

**Ključne riječi:** interferencija, Michelsonov interferometar, Michelson - Morleyev pokus

**Mentor:** izv. prof. dr. sc. Branko Vuković

**Komentor:** Igor Miklavčić, pred.

**Ocjenjivači:** izv. prof. dr. sc. Vanja Radolić, mr. sc. Slavko Petrinšak

**Rad prihvaćen:** 21.4.2015.



## **Michelson's interferometer**

**Boris Tonc**

### **Abstract**

The Michelson interferometer is a device that separates a beam of light into two separate tracks which meet again on the detector. The Interferometer, constructed by the Michelson, consists of a coherent light source (sodium lamp or laser nowadays), a beam splitter, two mirrors (one of which is movable) and a detector (a telescope or in this case a white curtain). The Michelson interferometer is used to determine small displacements of objects, to measure the refractive index of the optical device and to detect gravitational waves. Also, we can use it to set up other optical devices.

**(39 pages, 29 figures, 5 tables)**

**Thesis deposited in Department of Physics library**

**Keywords:** interference, Michelson's interferometer, Michelson - Morley experiment

**Supervisor:** izv. prof. dr. sc. Branko Vuković

**Co-mentor:** Igor Miklavčić, pred.

**Reviewers:** izv. prof. dr. sc. Vanja Radolić, mr. sc. Slavko Petrinšak

**Thesis accepted:** 21.4.2015.

## 1. Uvod

Pri izboru teme svog diplomskog rada nisam dugo razmišljao. Od izlaganja teme Michelson-Morleyeva pokusa na višem fizikalnom praktikumu, baš taj pokus i rad ove dvojice fizičara me počeo intrigirati. Možda bi netko rekao kako sigurno postoji i mnogo većih i utjecajnijih fizičara kao što su Isaac Newton ili Albert Einstein, ali mene nije zanimalo ono TKO je napravio, nego ono ŠTO su napravili. Čitajući Pregled povijesti fizike autora Zdravka Faja moj subjektivan doživljaj knjige je bio kako neka otkrića u fizici nisu mogla biti otkrivena prije nego je neki drugi fizičar otkrio nešto što baš prethodi tom otkriću. Uzmimo primjer Nikole Kopernika koji je svojim radom i teorijom došao u sukob s višestoljetnom tradicijom i autoritetom Aristotela i Ptolomeja [6]. Međutim, njegov rad je zaintrigirao Galilea Galileija, te kasnije Johannesa Keplera koji su udahnuili jedan novi duh u fiziku i odabrali put kojim fizika treba krenuti.

Rezultati do kojih su u 17. stoljeću došli Galileo, Kepler i mnogi drugi svoj konačan oblik dobili su u radu Matematička načela prirodne filozofije engleskog fizičara i matematičara Isaaca Newtona [1]. Newtonov rad i utjecaj na mnoge fizičare nakon njega je neizmjeran. Mogu reći kako su skoro sva istraživanja i dokazivanja nekih prirodnih zakonitosti bila usmjerena da odgovaraju onome kako je to Newton zamislio. Tako je bilo sve do Alberta Abrahama Michelsona koji je zajedno sa svojim suradnicima pokušao dokazati gibanje Zemlje u odnosu na eter kojim putuje svjetlost. Njegove postavke eksperimenta su bile u skladu s Newtonovom prirodnom filozofijom te se nadao kako će relativno lako dokazati postojanje etera. Rezultati pokusa nisu zadovoljili Michelsona i nisu dokazali Zemljino gibanje u odnosu na eter, odnosno nisu bili u skladu s višestoljetnom Newtonovom teorijom. Michelson je, na neki način razočaran, napustio ta istraživanja. Njegov rad su nastavili Hendrik Lorentz, Heinrich Hertz i jedan od najvećih fizičara Albert Einstein. Tek će Einstein dvadesetak godina kasnije dokazati i pokazati u svojim teorijama relativnosti da je Michelson svojim pokusom odredio novi smjer za fiziku, kao što je to napravio i Kopernik nekoliko stoljeća prije njega.

U ovom radu ću pokazati koji sve interferometri danas postoje i gdje se koriste, a poseban naglasak će biti upravo na Michelsonovom interferometru, te ćemo vidjeti kako su on i Morley zamislili i napravili svoj pokus. Također ću analizirati rezultate pokusa koji studenti rade na Odjelu za fiziku u Osijeku u sklopu kolegija Viši fizikalni praktikum.

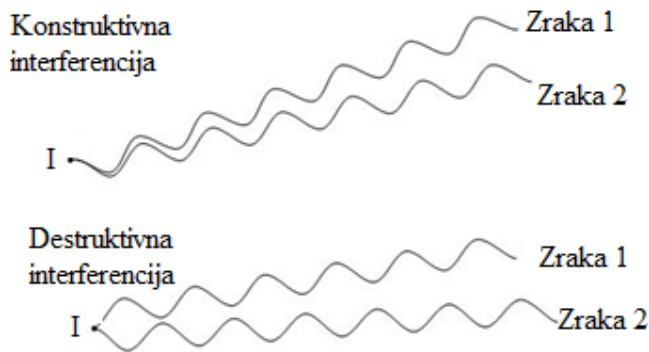
## 2. Interferencija svjetlosti i vrste interferometara

### 2.1. Interferencija svjetlosti

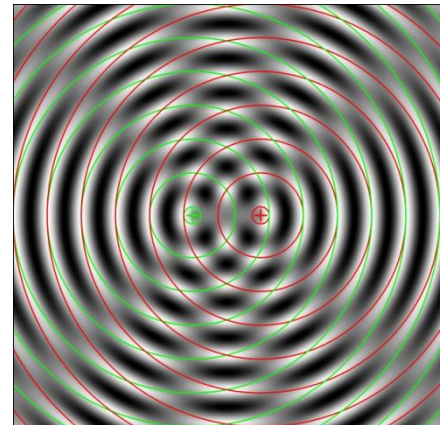
Svjetlost je elektromagnetsko zračenje valnih duljina od 400 do 750 nm koje je ljudsko oko sposobno vidjeti, odnosno možemo reći kako je svjetlost pojava koja nam omogućuje vidjeti. Prirodu svjetlosti i svjetlosne pojave opisuje i proučava dio fizike koji se naziva optika. Kako zrake svjetlosti pokazujemo kao ravne linije koje izlaze iz izvora, definirali smo nekoliko zakona geometrijske optike. Prvi zakon je zakon pravocrtnog širenja svjetlosti koji nam kaže da se u prozirnom homogenom sredstvu zraka svjetlosti širi pravocrtno, te zbog toga nastaje sjena. Drugi zakon je zakon neovisnosti svjetlosnih snopova koji kaže ako dva snopa svjetlosti prolaze jedan kroz drugi ili se sijeku, tada ne djeluju jedan na drugi. Treći zakon je zakon refleksije svjetlosti i kaže kada svjetlost padne na glatku površinu neprozirnog tijela, reflektira se i kut refleksije  $\alpha'$  je jednak upadnom kutu  $\alpha$ . Pritom upadna zraka, reflektirana zraka i okomica leže u istoj ravnini. Četvrti zakon geometrijske optike je zakon loma svjetlosti i kaže da se na granici dva optička sredstva pravac svjetlosne zrake zakrene. Tim modelom zrake svjetlosti definiramo djelovanje zrcala, leće i prizme, a time i funkcioniranje mnogih optičkih uređaja [1]. Međutim neke optičke pojave kao što su ogib ili difrakcija svjetlosti, interferencija svjetlosti i polarizacija svjetlosti ne mogu se opisati modelom zrake svjetlosti, nego za tumačenje tih pojava treba stvoriti pretpostavke o prirodi svjetlosti, a to znači pripisati svjetlosti određena svojstva kao što su valna duljina, frekvencija i amplituda [1].

Početak 19. stoljeća Thomas Young otkriva pojave difrakcije i interferencije, koje su se mogle protumačiti jedino pomoću valne prirode svjetlosti. Interferencija svjetlosti spada u područje fizikalne optike. Svjetlost se ponaša kao čestica i kao val, to jest svjetlosti možemo pripisati i čestična i valna svojstva. Ako se svjetlost giba kao val, to valno gibanje možemo prikazati kao superpoziciju sinusnih valova. Interferencija je tipična valna pojava karakteristična za svako valno gibanje. Pojam interferencije odnosi se na različite pojave koje nastaju kao posljedica dolaska dvaju ili više valnih paketa istodobno u jednu točku prostora [2]. To je pojava superpozicije valova koji se susretnu u jednoj točki prostora. Najlakše je opažamo na vodi promatrajući valove koji nastaju iz dva bliska izvora. Primjećujemo kako se valovi u određenim mjestima pojačavaju, a u drugim poništavaju, te tako nastaju konstruktivna i destruktivna interferencija, što možemo vidjeti na slici 1. Dva vala će se pojačati ako su u fazi, tj. ako se maksimum jednog i maksimum drugog vala poklapaju u jednoj točki prostora. Valovi će se

poništiti ako se maksimum jednog i minimum drugog vala poklapaju u drugoj točki prostora. Preklapanje dva valna paketa možemo vidjeti na slici 2.

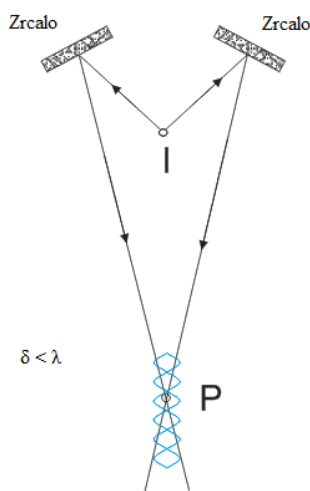


Slika 1: Konstruktivna i destruktivna interferencija

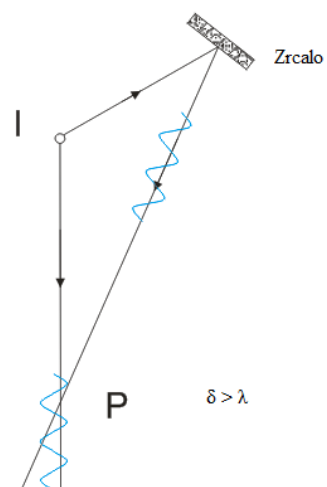


Slika 2: Prikaz preklapanja dva valna paketa

Da se interferencija pojavi trebaju biti zadovoljeni neki uvjeti. Prvi uvjet koherencije je taj da izvor mora odašiljati koherentnu svjetlost. Danas se najčešće koriste monokromatski izvori koji emitiraju svjetlost iste frekvencije. Drugi uvjet koherencije možemo objasniti na način kada dva koherentna valna paketa interferiraju, razlika u hodu  $\delta$  između njih mora biti manja od koherentne duljine  $\lambda$ . Koherentnu duljinu dobijemo ako pomnožimo vrijeme u kojem atom emitira svjetlost, određeni valni paket, i brzinu kojom se taj valni paket giba u vakuumu, a brzina svjetlosti je  $c = 3 \times 10^8$  m/s. Ta koherentna duljina karakteristična je za vrstu izvora. Želimo li imati stabilnu interferencijsku sliku koju možemo promatrati, izvor nam mora biti koherentan, što znači kako razlika u fazi između dva vala mora biti konstantna. Na slici 3 možemo vidjeti kada je uvjet ispunjen i imamo interferenciju, a na slici 4 kada uvjet nije ispunjen i interferencija se nije dogodila.



Slika 3: Valni paketi koji interferiraju [1]



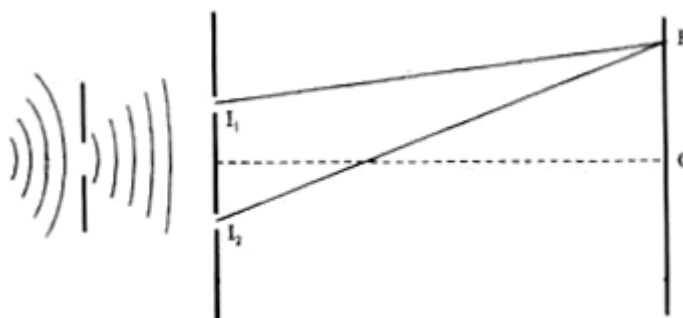
Slika 4: Valni paketi koji ne interferiraju [1]

Također, uvjet koherencije nam proizlazi iz toga što nam izvor nije točkast, nego ima neku konačnu dimenziju. Pogledajmo sliku 5. Ako imamo izvor koji osvjetljava dva otvora  $I_1$  i  $I_2$  na zastoru, svjetlo iz ta dva otvora formirat će jednaku interferencijsku sliku u  $P$  ako je zadovoljen uvjet da je razlika od obje razlike u hodu mnogo manja od valne duljine svjetlosti koju emitira izvor [1].

$$\delta - \delta' \ll \lambda$$

$$\delta - \delta' = 2\delta l = 2y \sin \theta$$

$$2y \sin \theta \ll \lambda$$

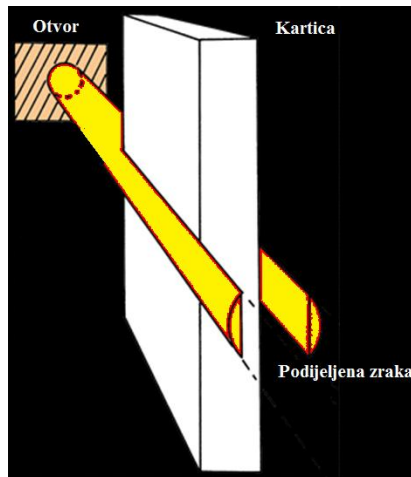


Slika 5: Geometrijski prikaz Youngova pokusa

Možemo zaključiti, ako imamo uzak izvor i malen kut otvora, tada će svjetlo iz točaka izvora, koje neovisno emitiraju svjetlost, obasjavati otvore  $I_1$  i  $I_2$ , a svjetlo iz njih formirat će na zastoru u točki  $P$  stacionarnu interferencijsku sliku [1].

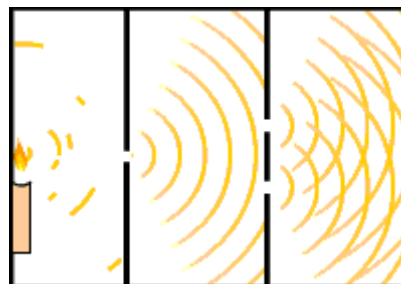
## 2.2. Youngov pokus

Početkom 19. stoljeća engleski fizičar Thomas Young je postavio načelo superpozicije valova i uveo u upotrebu naziv „interferencija“. U 18. stoljeću korpuskularna teorija je bila širokom prihvaćena u znanstvenim krugovima, ali nije dobro objašnjavala pojave kao što su ogib i interferencija. Young je prihvatio valnu teoriju, ali ne onu koju je zagovarao Huygens, te je vršio eksperimente kako bi dokazao svoje načelo interferencije. Young je jednostavno mislio da se svjetlosna titranja rasprostiru u eteru od izvora, te ako se ona sretnu u nekoj točki prostora, tad njihovo zajedničko djelovanje predstavlja kombinaciju svih gibanja, to jest kada dva dijela jedne te iste svjetlosti padaju u oko različitim putevima, svjetlost postaje jača kada je razlika putova cjelobrojni višekratnik neke duljine, a jačina se smanjuje u međustanjima [6].



*Slika 6:* Dijeljenje zrake svjetlosti na dvije

Young je 1801. godine pokusom dokazao svoje načelo interferencije u pokusu koji danas poznajemo pod njegovim imenom. U njegovu izvornom pokusu Sunčeva svjetlost, koja je ulazila kroz mali otvor na zastoru na prozoru, osvjetljavala je neku karticu, koja je svjetlost podijelila na dvije zrake, slično kao na slici 6, te je na zidu ugledao pruge interferencije. Nakon toga je napravio pokus u kojem je svjetlost ulazila kroz mali otvor na prvom zastoru, dolazila je do drugog zastora na kojem su tankom iglom bila načinjena na maloj udaljenosti dva otvora [6]. Svjetlost je izlazila stožastim snopovima iz oba otvora i prekrivala se u jednom području svjetlosnog polja na novom zastoru [6]. Možemo slobodno reći kako je taj pokus bio prvi interferometar, prikazan na slici 7.



*Slika 7:* Youngov pokus kakav danas poznajemo

Ako bi se svjetlost sastojala od čestica, tada bi svjetlost polazila od izvora, pravocrtno putovala kroz otvore do zastora i načinila bi dvije svijetle pruge. Ako je svjetlost sastavljena od valova, ona polazi od izvora i dolazi na prvu prepreku s otvorom. Otvor nam ovdje predstavlja točkasti izvor i iz njega izlaze svjetlosni valovi i padaju na zastor s dva otvora. Iz tih otvora izlaze dva koherentna vala, jednake amplitude, faze i frekvencije. Tada na zastoru dobijemo interferencijsku sliku.

Ako ponovo pogledamo sliku 5, primjećujemo da je u točki  $P$  jedan val prevalio dulji put od drugog i više nisu u fazi. Tu razliku nazivamo razlikom hoda dvaju valova i označavamo je s  $\delta$ .

Ako je  $\delta = (2k \pm 1) \frac{\lambda}{2}$  jedan će val doći s brijegom, a drugi s dolom, valovi će se poništiti i u točki  $P$  bit će tamna pruga, nastat će destruktivna interferencija.

Ako je  $\delta = k \lambda$  i jedan i drugi val će doći s brijegom ili dolom, valovi će se pojačati i u točki  $P$  bit će svijetla pruga, nastat će konstruktivna interferencija.

Želimo li izračunati valnu duljinu svjetlosti, trebaju nam biti poznate veličine  $d$ ,  $D$  i  $y$ , gdje je  $D$  udaljenost izvora od zastora,  $d$  udaljenost među pukotinama i  $Y$  razmak između pruga. Što je valna duljina svjetlosti veća, to je razmak između pruga na zastoru veći.

$$\lambda = \frac{y d}{D}$$

### 2.3. Vrste interferometara

Interferometrija je tehnika dijagnosticiranja svojstva dva ili više valova proučavajući interferenciju koju smo dobili superpozicijom. Već smo rekli kako je Youngov pokus bio prvi interferometar. Na temelju Youngova pokusa možemo zaključiti da interferometar kombinira dva svjetlosna vala koji onda tvore interferenciju. Glavni dio nam je djelatelj snopova, što je Young dobio postavljanjem dva otvora. Stoga, možemo definirati interferometar kao uređaj koji elektromagnetsko zračenje istog izvora prima pomoću dva ili više detektora iz kojih se onda elektromagnetsko zračenje nezavisno skuplja i pritom nastaje zajednička slika zbog pojave interferencije. Kada dolazi do interferencije svjetlosti, valovi su koherentni. Svjetlost, koja nema pravilne razlike u fazi između valova od kojih se sastoji, nazivamo nekoherentnom, a izvore takve svjetlosti nazivamo nekoherentnim izvorima. Takvi su izvori gotovo svi koje poznajemo iz svakodnevnog života. Ako je razlika u fazi između valova svjetlosti konstantna, to jest ako se razlika faza ne mijenja u vremenu, ako imaju identične valne duljine i identične amplitude, svjetlost je koherentna i izvore takve svjetlosti nazivamo koherentnim izvorima.

Laseri su koherentni izvori svjetlosti. Od 1960. godine kada je Theodore H. Maiman otkrio MASER preteču lasera, laseri su ušli u široku primjenu svugdje u svijetu. Laser-Light Amplification by Stimulated Emission of Radiation je zapravo optička naprava koja emitira

koherentni snop fotona. Postoje nekoliko vrsta lasera, pokazani u tablici 1, koji se najčešće koriste za dobivanje interferencijske slike.

**Tablica 1:** Laseri za interferometriju

Tip lasera	Valna duljina $\lambda$
	[nm]
He-Ne	3390, 1150, 630, 610, 540
Ar <sup>+</sup>	510, 490
Dioda	~870, ~750, ~670
Dye	~1080 - ~410
CO <sub>2</sub>	~10600, ~9000
Ruby	690
Nd - YAG	1060

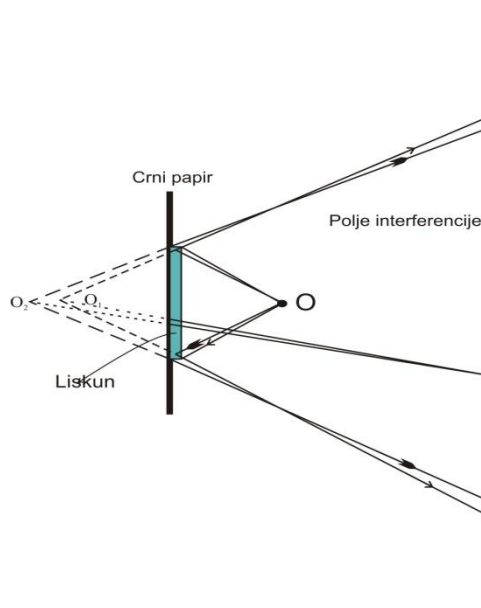
Danas je moguće uskladiti dva lasera - izvora i pomoću njih izvoditi eksperimente s interferencijom.

Interferometri su pronašli svoju svrhu u mnogim područjima, kao što su meteorologija, ispitivanje površina, mjerenje mehaničkog naprezanja, mjerenje brzine, u astronomiji itd. Postoji nekoliko vrsta interferometara kao što su Sagnacov, Mach-Zenderov, Fabry-Perotov, Twyman-Greenov, Michelsonov, i jedan od novijih VLBI interferometar.

### 2.3.1. Pohlov uređaj

Ovaj interferencijski uređaj za dobivanje nelokaliziranih interferencija odlikuje se veoma velikim poljem interferencije. On se sastoji od točkastog izvora  $O$  monokromatske svjetlosti i tanke planparalelne ploče, prikazanih na slici 8. Ploča refleksijom na obje plohe daje dvije virtualne slike  $O_1$  i  $O_2$  od izvora  $O$ . Tako su opet dobivena dva sinkronizirana izvora koji, ispred ploče, daju dva koherentna snopa zraka velikog otvora. Polje interferencije je veoma veliko. Postavimo li zastor paralelno s pločom, on je okomit na pravac  $O_1O_2$ , te će se na zastoru vidjeti koncentrični krugovi interferencije [2].

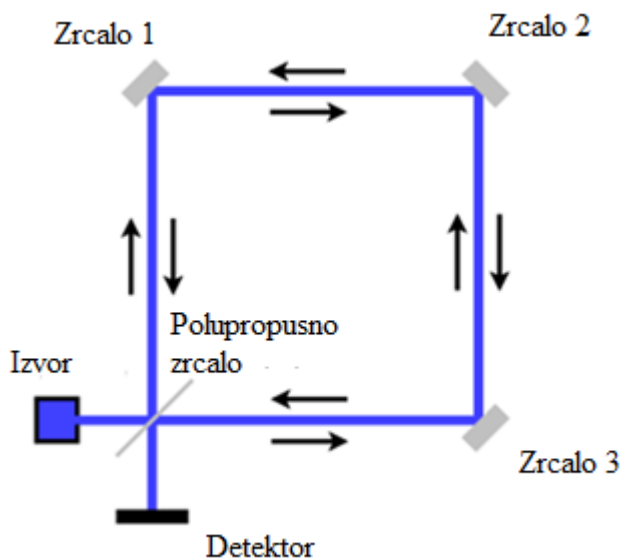




Slika 8: Geometrijski prikaz Pohlovog uređaja

### 2.3.2. Sagnacov interferometar

Sagnacov interferometar je interferometar u kojem dvije zrake prelaze jednak put, ali u suprotnim smjerovima. Put zraka u interferometru možemo pratiti na slici 9. Nakon što zrake prođu identičan put u suprotnim smjerovima u zatvorenoj petlji dolazi do interferencije zraka na detektoru.  $O_2$



Slika 9: Sagnacov interferometar

Kada namjerno pomaknemo jedno zrcalo u petlji i blago mu promijenimo orijentaciju proizvodi se razlika u duljini puta zrake, dolazi do faznog pomaka, te dobijemo interferencijsku sliku. Taj fazni pomak nazivamo Sagnacov efekt. Sagnacov interferometar je lako uskladiti i vrlo je stabilan. Osnovna namjena ovog uređaja je mjerenje rotacijske brzine. Michelson i Gale su pokušali pomoću Sagnacovog efekta odrediti kutnu brzinu Zemlje. Sagnacov efekt ima važnu ulogu u GPS pozicioniranju.

### **2.3.3. Michelsonov interferometar**

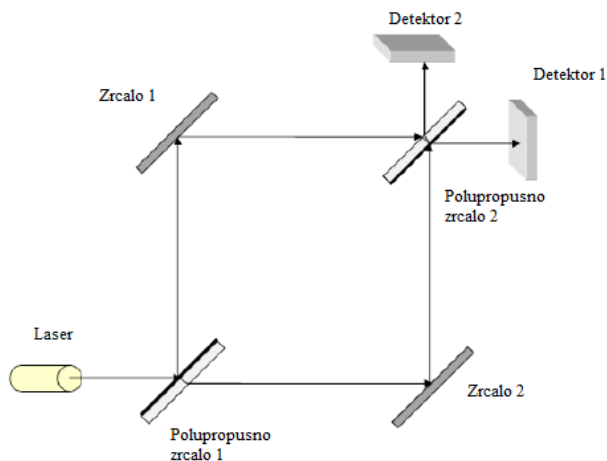
Michelsonov interferometar, na slici 10, je jedan od najčešće korištenih interferometara koji se koriste u optičkoj interferometriji. Naziv je dobio po svojem konstruktoru Abrahamu Albertu Michelsonu, a sastoji se od koherentnog izvora svjetlosti, polupropusnog zrcala koje djelomično propušta, a djelomično reflektira svjetlost koja dolazi iz izvora, dva zrcala od kojih je jedno pomično i detektora, u ovom slučaju zastora. Govora o detaljnijem opisu Michelsonovog interferometra bit će dalje u radu.



*Slika 10:* Michelsonov interferometar

### **2.3.4. Mach-Zehnderov interferometar**

Mach–Zehnderov interferometar izveden je iz Michelsonovog interferometra. Konstruirali su ga Ludwig Mach i Ludwig Zehnder. Sastoji se od koherentnog izvora svjetlosti, dva polupropusna zrcala, dva zrcala i dva detektora [9].

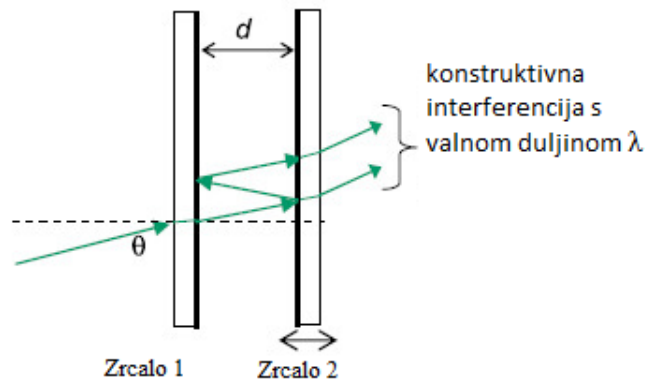


*Slika 11: Mach-Zenderov interferometar*

Put zraka možemo pratiti na slici 11. Koherentna svjetlost iz izvora dolazi do polupropusnog zrcala 1 koje dijeli svjetlost na dvije zrake. Zraka svjetlosti se jednim dijelom reflektira, a drugim dijelom prolazi kroz polupropusno zrcalo. Zraka koja se reflektira dolazi na zrcalo 1 na kojem se ponovno reflektira i dolazi na drugo polupropusno zrcalo 2. Na tom polupropusnom zrcalu koje tu zraku svjetlosti opet podijeli, jedan se dio reflektira u detektor 2, a drugi dio prolazi u detektor 1. Dio zrake koja je prošla kroz prvo polupropusno zrcalo, reflektira se na drugom zrcalu prema drugom polupropusnom zrcalu 2. Tako se i druga zraka svjetlosti dijeli da se dio reflektira u detektor 1, a dio prolazi u detektor 2. Ovaj interferometar zapravo detektira fazni pomak signala. Postavi li se neki uzorak na put jedne ili druge koherentne zrake dolazi do promjene u fazi na tom uzorku i na detektoru više nije destruktivna interferencija. Mjerenjem količine svjetla koja dolazi na detektore može se izračunati promjena faze zraka svjetlosti na uzorku. Ovaj interferometar se zbog dvostrukog dijeljenja signala koristi kod mjerenja vrlo malih promjena u duljini optičkog puta te se koristi u optičkim mjernim tehnologijama.

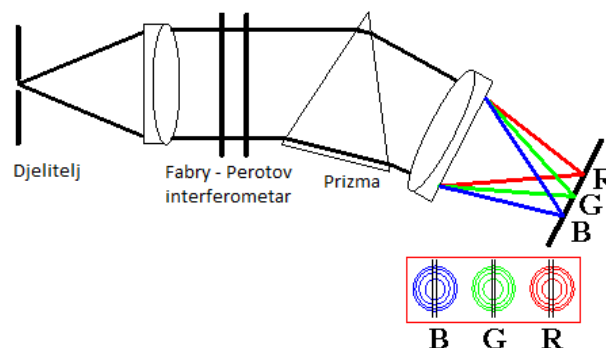
### **2.3.5. Fabry-Perotov interferometar**

Fabry-Perotov interferometar (etalon) je interferometar koji ima zračni planparalelni procijep na čijim visokoreflektivnim ploham dolazi do refleksije i transmisije valova. Izrađen je od dva paralelna polupropusna zrcala odvojena zračnim procijepom od nekoliko milimetara do nekoliko centimetara, od kojih je zrcalo 2 pomično, prikazanih na slici 12. Naziv je dobio po dvojcu koji ga je osmislio, a to su Charles Fabry i Alfred Perot.



Slika 12: Fabry-Perotov interferometar

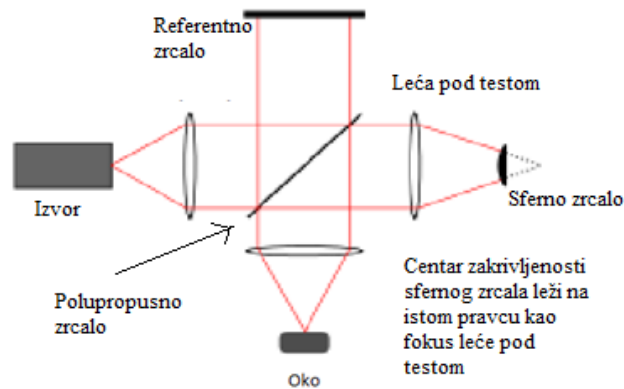
Najveća primjena ovog interferometra je u telekomunikaciji, laserima i spektrometriji gdje se koristi za mjerenje valne duljine svjetlosti. Primjer korištenja u spektrometriji vidimo na slici 13. To je interferometar koji se može izraditi s mogućnošću vrlo preciznog podešavanja. Također, pomoću njega se može dobiti informacije o spektru svjetla. Često se naziva i Fabry-Perotova šupljina, a zbog svojstva rezonatora, sastavni je dio u svim laserima. Fabry-Perotov interferometar ima veliku rezoluciju, pa time ima mogućnost razlikovanja spektralnih linija manjih od nanometra [9].



Slika 13: Fabry–Perotov interferometar u spektrometriji

### 2.3.6. Twyman-Greenov interferometar

Twyman–Greenov interferometar je vrlo sličan Michelsonovom interferometru. Patentiran je 1916. godine i bio je zamišljen da testira prizme i mikroskopske objektivne. Naziv je dobio po konstruktorima Franku Twymanu i Arthuru Greenu. Izumom lasera povećala se iskoristivost tog interferometra. Izvor svjetla za Twyman-Greenov interferometar je kvazi-monokromatski točkasti izvor koji je uz pomoć leće pretvoren u ravni val [9].

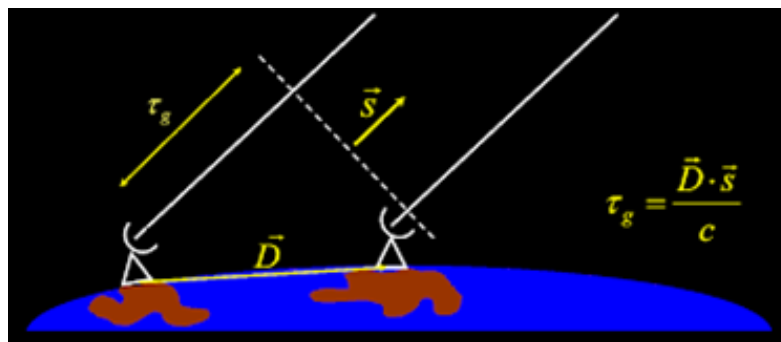


Slika 14: Twyman–Greenov interferometar

Shemu interferometra možemo vidjeti na slici 14. Na polupropusnom zrcalu zrake svjetlosti razdvajaju se na referentne i testne. Referentna zraka se reflektira od referentnog zrcala natrag na polupropusno zrcalo, a testna zraka od leće pod testom natrag na polupropusno zrcalo. Tako se stvaraju dvije interferentne zrake od kojih se jedna pomoću leće projicira u točkasti izvor, a druga zraka se pomoću leće prikazuje u ravnini. Ovaj interferometar se koristi u optičkim ispitivanjima kvalitete optičkih elemenata kao što su objektiv, prizme i slično.

### 2.3.7. VLBI

Very long Baseline Interferometry ili interferometrija s vrlo dugačkom bazom je vrsta astronomske interferometrije koja se koristi u radio astronomiji. VLBI možemo prevesti i kao radiointerferometar s velikim rastojanjem. Osnovna ideja je pomoću više radio teleskopa promatrati svemir te obradom podataka dobiti promatranje kao da je vršeno jednim radio teleskopom, veličine kao razmak između njih. Konstrukcijom takvih radiointerferometara, sustava u kojem je povezano dva ili više radio teleskopa, što je prikazano na slici 15, duljina baze, odnosno udaljenost između antena, jednaka je promjeru radio teleskopa.



Slika 15: Princip rada VLBI-ja

Takvo povezivanje je omogućilo veliko kutno razlučivanje, a izbjegnuta je gradnja skupih i velikih antenskih sustava. VLBI je omogućila astrofizičarima poboljšanje u proučavanju zvijezda, galaktika i međuzvjezdanog prostora, ali i našla primjenu u astrofizici i geodeziji. To je u osnovi geometrijska metoda određivanja duljine i orijentacije vrlo duge baze, mjerenjem razlike vremena dolaska valnog fronta na dvije radio antene na krajevima baze. VLBI se koristi u izučavanju promjenjivosti Zemljine rotacije i kretanju Zemljine rotacijske osi, u izučavanju i definiranju nebeskog i zemaljskog inercijalnog referentnog sustava, u izučavanju globalnog porasta razine mora, izučavanju atmosfere, oceanske plime i oseke kao i vjetrova i njihovog utjecaja na Zemljinu koru, u izučavanju dinamike Zemljine kore i oblika Zemljine kore.

### 3. Michelsonov interferometar

#### 3.1. Abraham Albert Michelson

Abraham Albert Michelson, prikazan na slici 16, rođen je 19. prosinca 1852. godine u Strzelnu, u provinciji Posen, u pruskoj Poljskoj.



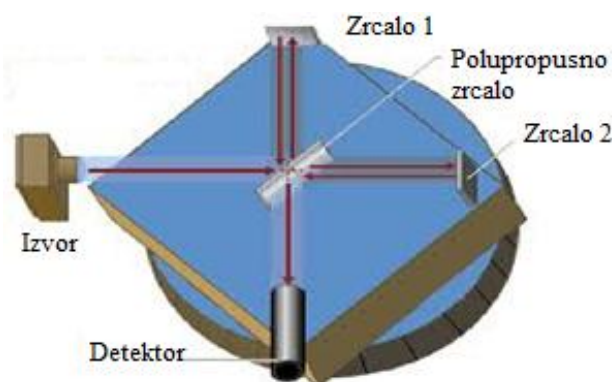
*Slika 16:* Abraham Albert Michelson

U dobi od dvije godine seli s roditeljima u SAD. Školovao se u srednjoj školi u San Francisku i na vojno-pomorskoj akademiji. Michelson je u svom studiju pokazao iznimne rezultate u optici, proučavanju topline, klimatologije i u crtanju. Nakon diplome 1873. i dvije godine provedene kao mornar na brodu, vratio se u mornaričku akademiju i postao instruktor u fizici i kemiji. Kasnije je posjetio sveučilišta u Berlinu, Heidelbergu te College de France i Ecole Polytechnique u Parizu. Godine 1877. se oženio s Margaret Hemingway te su imali dva sina i kćer. Michelson

je bio fasciniran znanostima, a najviše problemom mjerenja brzine svjetlosti. Već 1877. godine je proveo prva mjerenja o brzini svjetlosti Foucaultovom metodom i dobio brzinu u zraku od  $299\,864 \pm 51$  km/s. Pet godina kasnije postaje profesor fizike na školi za primijenjenu znanost u Clevelandu. Godine 1889. postaje profesor na Sveučilištu Clark u Worcesteru i imenovan je prvim voditeljem Odjela za fiziku na Sveučilištu u Chicagu. Razvodi se od Margaret te se 1899. ženi s Ednom Stanton s kojom je imao sina i tri kćeri. Michelson je imao čast biti prvi Amerikanac koji je 1907. godine dobio Nobelovu nagradu za fiziku. Umro je u dobi od 78 godina u Pasadeni u Kaliforniji.

### 3.2. Opis konstrukcije Michelsonovog interferometra

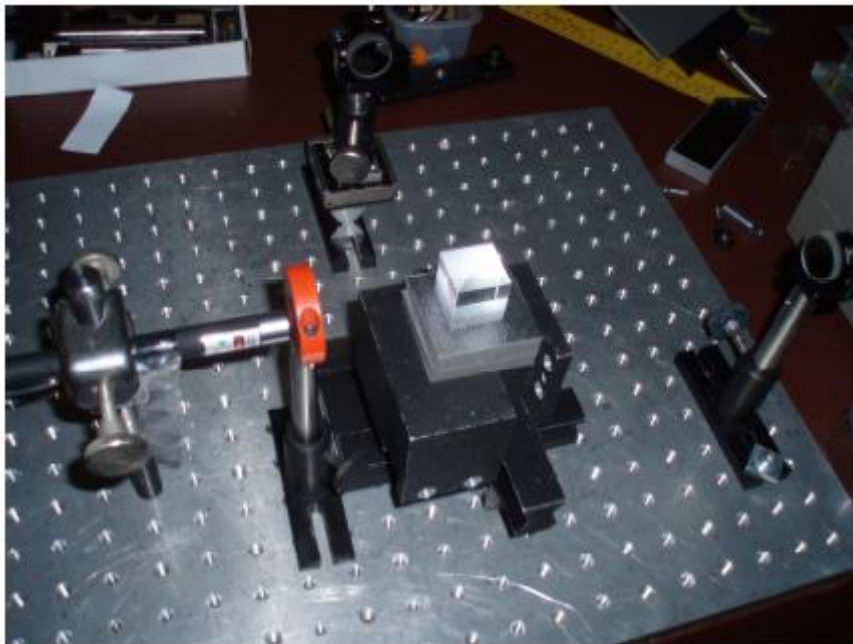
Michelsonov interferometar je jedan od najčešće korištenih interferometara koji se koriste u optičkoj interferometriji. Naziv je dobio po svojem konstruktoru Michelsonu koji je posebnu pažnju posvetio proučavanju optičkih instrumenata i istraživanju u području spektroskopije [9]. On je u Helmholtzovom laboratoriju postavio prvu verziju interferometra i počeo pokuse kojima je pokušao odrediti gibanje Zemlje u odnosu na eter. Michelson je uočio kako vibracije, koje se javljaju zbog gradske buke, smetaju normalnom radu osjetljivog uređaja, pa je interferometar preselio u Postdam i postavio ga na postolje od teleskopa. Interferometar koji je konstruirao Michelson se sastoji od koherentnog izvora svjetlosti, natrijeve lučice, polupropusnog zrcala koje djelomično propušta, a djelomično reflektira svjetlost koja dolazi iz izvora, dva zrcala od kojih je jedno pomično i detektora, u ovom slučaju teleskop. Michelsonov interferometar je uređaj koji razdvaja zraku svjetlosti na dvije koje imaju odvojene putanje te se ponovo sastaju na detektoru. Zamisljen je tako da uspije što više umanjiti okolne smetnje koje utječu na mjerenje. Jedna zraka je referentna zraka, a druga je testna zraka za mjerenje puta [8].



Slika 17: Prikaz interferometra

Put zraka u Michelsonovu interferometru možemo pratiti na slici 17. Koherentna svjetlost iz izvora nailazi na polupropusno zrcalo gdje se dio svjetlosti reflektira prema zrcalu 1 koje je nepomično, dok drugi dio svjetlosti prolazi kroz polupropusno zrcalo do drugog zrcala koje možemo pomicati. Svjetlost s prvog zrcala reflektira se prema polupropusnom zrcalu, gdje se spaja sa svjetlosti reflektirane s pomičnog zrcala. Ta svjetlost nailazi na detektor gdje se vidi interferentna slika. Pomoću preciznog vijka može se pomicati zrcalo 2 tako da dolazi do izmijenjene slike na zastoru [9]. Na zastoru dolazi do konstruktivne interferencije kada se putovi jednog i drugog snopa razlikuju za cijelu valnu duljinu. U postavu zrcala nam je važno da putovi koje prevaljuju zrake budu jednaki. Kada se putovi jednog i drugog razlikuju za pola valne duljine tada dolazi do destruktivne interferencije. Jedno od zrcala se može pomicati pomoću preciznog vijka, te se tako pomicanjem za četvrtinu valne duljine, put snopa koji na polupropusnom zrcalu prolazi, mijenja za polovinu valne duljine. To izaziva promjenu interferentne slike tako da su tamni prsteni interferencije prije pomicanja zamijenjeni sa svijetlim prstenima poslije pomicanja. Brojeći promjene koje se dogode za vrijeme pomicanja zrcala možemo odrediti za koliko se valnih duljina zrcalo pomaknulo [10].

Danas se Michelsonov interferometar najčešće koristi u mjerenju s laserom kao izvorom, lećom, dvama zrcalima, polupropusnim zrcalom i zastorom. Jednu od današnjih verzija Michelsonovog interferometra vidimo na slici 18.



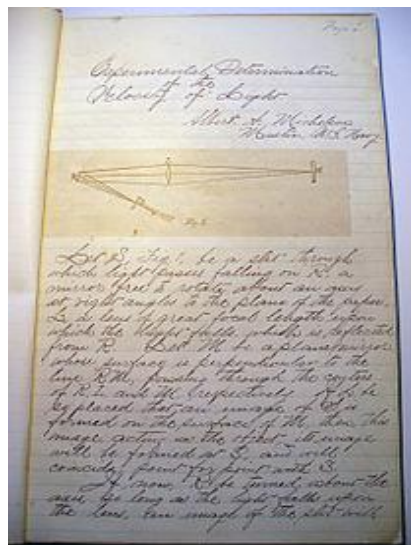
*Slika 18:* Prikaz Michelsonovog inteferometra danas



Michelsonov interferometar se koristi za određivanje malog pomaka predmeta, mjerenje indeksa loma i za detekciju gravitacijskih valova. Također, možemo ga koristiti i za podešavanje drugih optičkih uređaja.

### 3.3. Michelson - Morleyev pokus

Michelson je zajedno s Edwardom Morleyem nakon povratka iz Berlina i prvih pokusa s interferometrom, ponovio pokus u kojem su htjeli ispitati utjecaj Zemljina gibanja kroz eter na brzinu rasprostiranja svjetlosti. Znanstvenici toga doba su bili upoznati s gibanjem valova uz pomoć nekoga medija; zvučnih valova zrakom, površinskih valova na vodi vodom; pa su tragali za medijem kroz koji bi se kretala svjetlost. Kako nisu uspjeli pronaći taj medij, znanstvenici i filozofi su jednostavno izmislili medij koji su kasnije nazivali eter [11]. Eter je zamišljena tvar koja bi ispunjavala vakuum. Za njega se smatralo kako omogućuje rasprostiranje svjetlosti i drugog elektromagnetskog zračenja. Eter je tvar elastičnih svojstava, ali bez mjerljive mase. U grčkoj teoriji je bio peti prirodni element, uz vodu, vatru, zemlju i zrak. Hipotezu etera kao fine i nevidljive supstancije između vidljivih tijela, deformiranjem i titranjem koje prenosi svjetlost ili gravitacija, razradili su Rene Descartes i Christian Huygens [12]. Nakon njih teoriju etera ponovo oživljava valna teorija koju su razvijali Thomas Young i Augustin Jean Fresnel. Na temelju tih postavki Michelson je zamislio pokus i interferometar kojim je htio dokazati postojanje etera. Na slici 19 vidimo Michelsonove zabilješke.



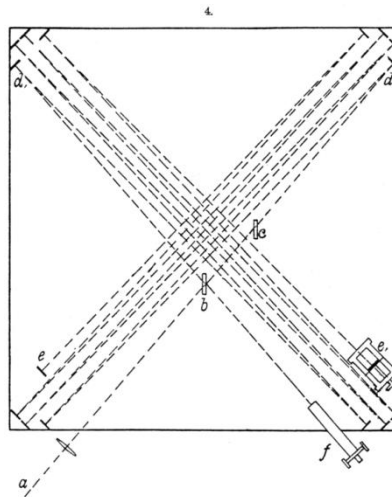
Slika 19: Michelsonove bilješke mjerenja brzine svjetlosti

Sve što je trebalo napraviti je izvesti precizna mjerenja brzine svjetlosti na Zemlji po različitim putovima, paralelno i okomito na gibanje Zemlje, prikazana na slici 20 te mjerenja po orbiti oko Sunca i usporediti rezultate [12].



*Slika 20:* Postav Michelsonovog interferometra u odnosu na Zemlju

Ako je Zemlja u pokretu, Zemljino gibanje kroz eter će uzrokovati vjetar etera. Iako su pretpostavljali jednako gibanje Zemlje i etera, smatrali su kako takvo stanje nije stalno moguće zbog mijenjanja i brzine i smjera gibanja Zemlje. Michelsonov interferometar, na slici 17, u tom pokusu je bio postavljen na kamenoj ploči od  $1,5 \text{ m}^2$  koja je plutala na živi kako bi se umanjile vibracije i deformacije uzrokovane naprezanjima tijekom rotacije interferometra. Kako bi usavršili finoću mjerenja, dodali su nekoliko dodatnih zrcala kako bi produljili put svjetlosti. Nakon toga se optički put interferirajućih zraka nakon odbijanja povećao do 11 metara, što vidimo na slici 21. U tom pokusu, interferometar je korišten kao uređaj koji bi dokazao relativno gibanje Zemlje kroz pretpostavljeni eter. Važno je bilo postaviti interferometar tako da jedna zraka bude usmjerena okomito na smjer Zemljinog gibanja, a druga zraka bude postavljena paralelno sa smjerom gibanja Zemlje.



**Slika 21:** Put zrake svjetlosti u Michelsonovom interferometru

Kada se interferometar gibao zajedno sa Zemljom u jednom pravcu, očekivao se pomak na figurama interferencije u jednom smjeru, a kad se interferometar zaokrenuo za  $90^\circ$ , očekivao se pomak figura u drugom smjeru. Očekivanje je bilo u skladu s hipotezom etera, to jest s pretpostavkom kako su brzine svjetlosti u ta dva slučaja različite. Međutim, njihov pokus nije dokazao promjene u iznosu brzine svjetlosti, a time i postojanje etera, te su zaključili da se Zemlja nalazi u stanju mirovanja u odnosu na eter. Odlučili su ponavljati mjerenja svaka tri mjeseca kroz neko razdoblje. Kako i u ponovljenim pokusima nije bilo dokaza o postojanju etera, Michelson je razočaran napustio istraživanja.

Iako nije dokazan eter, Michelson-Morleyev pokus je najjača eksperimentalna komponenta za razvojne korake prema modernoj teorijskoj fizici. Iako Einstein upitan je li poznao rad Michelsona i Morleya dok je radio svoju teoriju relativnosti odgovara kako se ne sjeća, prolazak skoro petnaest godina od pokusa do Einsteinove teorije relativnosti dokazuje da je Einstein vrlo vjerojatno bio upoznat s Michelsonovim radom.

### **3.4. Mjerenje valne duljine He-Ne lasera pomoću Michelsonovog interferometra**

Na kolegiju Viši fizikalni praktikum na Odjelu za fiziku u Osijeku, studenti izvode pokus u kojem uz pomoć Michelsonovog interferometra dobivaju interferenciju na zastoru. Izvor svjetla je laser, te se uz pomoć polupropusnog i još dva zrcala dobiju dvije zrake svjetlosti koje interferiraju na zastoru. Valna duljina se određuje pomicanjem jednog ogledala pomoću mikrometarskog vijka.

Pribor koji se koristi u pokusu je:

- Michelsonov interferometar
- Laser, He-Ne 1,0 mW. 220 V AC
- Pomično postolje
- Leća, fiksirana,  $f+20$  mm
- Držać leće
- Postolje za optičke elemente,  $h = 30$  mm
- Optički profilirano postolje,  $l = 60$  cm
- Optička klupa
- Zastor, metalni, 300x300 mm
- Postolje za zastor

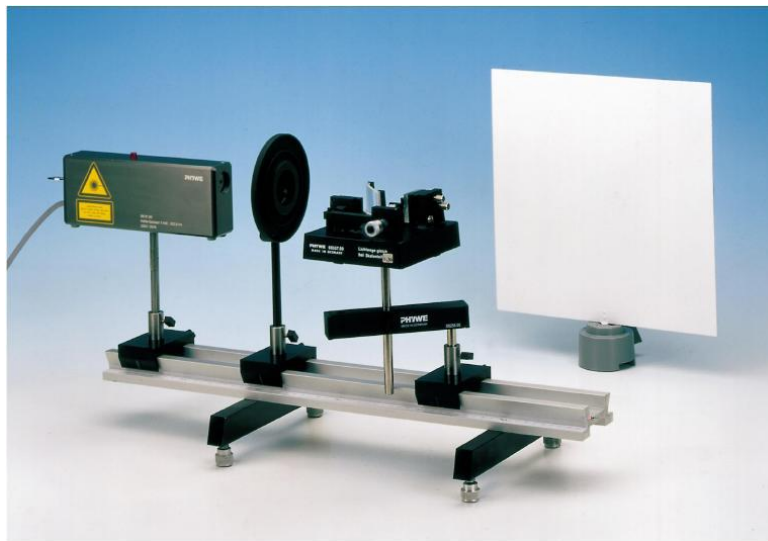
Zadatak pokusa je odrediti valnu duljinu lasera koji koristimo pomoću Michelsonovog interferometra.

Laser, prikazan na slici 22, koji se koristi u pokusu je helij-neon izlazne snage 1,0 mW, valne duljine 632,8 nm. Helij-neon laseri se vrlo često koriste u interferometriji zbog toga što nisu skupi, lako se nabavljaju, i osiguravaju kontinuiranu vidljivu zraku. Većinom odašilju svjetlost valne duljine oko 633 nm, a modificirane verzije su dostupne s iskoristivim zrakama za druge vidljive i infracrvene valne duljine [8].



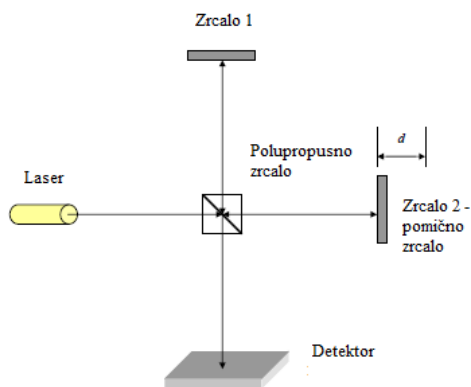
*Slika 22:* Laser He-Ne

Želimo li izvesti eksperiment, pribor postavimo na način kako je prikazan na slici 23.



*Slika 23:* Eksperimentalni postav

Prvo namjestimo laser u postolje, a na drugom kraju postolja postavimo postolje s polupropusnim zrcalom i dvama zrcalima. Namjestimo laser kako bi zraka svjetlosti pogađala polupropusno zrcalo pod kutom od  $45^\circ$ . Na slici 24 pratimo smjer zraka, te kako nastaje interferencija.

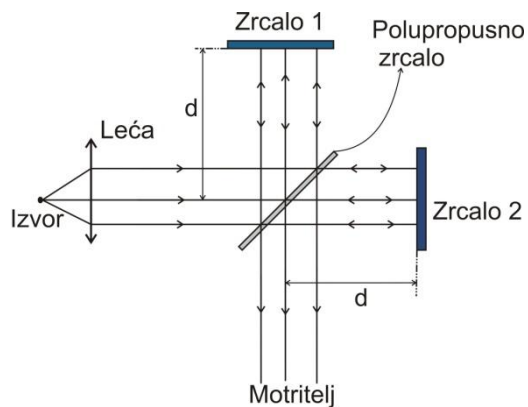


*Slika 24:* Geometrijski prikaz Michelsonovog interferometra

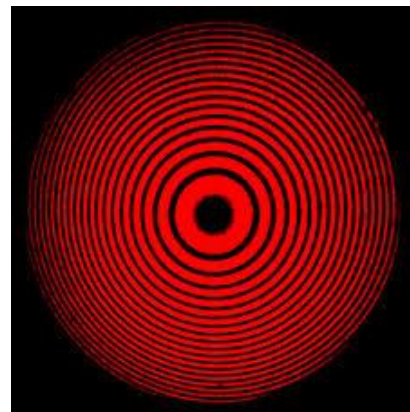


*Slika 25:* Prikaz dvije zrake svjetlosti

Snop svjetlosti pada na polupropusno zrcalo kroz koje upadni val prolazi prema zrcalu 2, a dio se reflektira prema zrcalu 1. Svjetlost se reflektira na oba zrcala, i vraća se prema polupropusnom zrcalu. Dvije zrake daju interferentnu sliku na izvoru. Pomoću dva podesiva vijka koji su pričvršćeni na zrcalo 2, obje svjetlosne točke se podese da pogađaju jednu točku. Te dvije točke na zastoru na slici 25 nisu ništa drugo nego dvije zrake svjetlosti čije putove smo objasnili maloprije.



Slika 26: Geometrijski prikaz s lećom



Slika 27: Koncentrične kružnice interferencije

Kada stavimo leću  $L$  u svjetlosnu zraku, što je prikazano na slici 26, koja ide od izvora prema polupropusnom zrcalu, povećat ćemo svjetlosne točke koje dobijemo na zastoru i bolje ćemo vidjeti interferencijsku sliku. Pomoću preciznog ugađanja vijaka na zrcalu 2 dobit ćemo interferencijsku sliku koncentričnih prstena, prikazanih na slici 27. Valnu duljinu mjerimo tako što mikrometarski vijak pomičemo na bilo koji početni položaj na kojem je centar krugova taman. Okrećemo mikrometarski vijak i počnemo brojati svijetle i tamne krugove koje napravimo. Udaljenost koju prijeđe zrcalo očitamo s mikrometarskog vijka i podijelimo s deset, jer poluga u interferometru između zrcala i mikrometarskog vijka ima prijenosni omjer 1:10. Ako nam se središnja točka krugova pomakne izvan područja svijetle točke, moramo ponovo napraviti ugađanje [14].

Ako se dva vala iste frekvencije  $\omega$ , ali različitih amplituda i faza dovedu u istu točku, dolazi do superpozicije ili interferencije tako da:

$$y = A_1 \sin(\omega t - \alpha_1) + A_2 \sin(\omega t - \alpha_2)$$

Rezultantni val se može opisati sa

$$y = A \sin(\omega t - \alpha)$$

s amplitudom

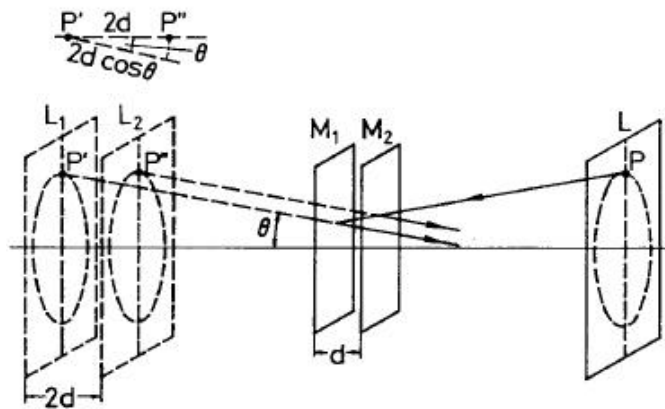
$$A^2 = A_1^2 + A_2^2 + 2 A_1 A_2 \cos \delta \quad (1)$$

gdje je

$$\delta = \alpha_1 - \alpha_2 .$$

Ako se ogledalo  $M_1$  zamijeni sa svojom virtualnom slikom  $M_2$  koja se formira refleksijom na polupropusnom ogledalu, točka  $P$  pravog izvora se pojavljuje kao točke  $P'$  i  $P''$  virtualnih izvora svjetla  $L_1$  i  $L_2$ . Zrcalo  $M_2$  i slika  $M_1$  su paralelni, pa se objašnjenje interferencije svodi na interferenciju svjetlosti na planparalelnom sloju kao u Pohllovom pokusu uz uvjet da u formuli za optičku razliku u hodu kut upada  $\theta$  bude jednak kutu loma  $l$  i indeks loma  $n$  (zrak) = 1 [1]. Ako zraka svjetlosti normalno pada na sloj, razlika u hodu reflektiranih zraka iznosi:

$$\delta = 2(L_2 - L_1) \cos\theta = 2d \cos\theta.$$



Slika 28: Formiranje krugova interferencije

Razlika u fazama koja se stvara zbog razlike u svjetlosnim putovima, koristeći simbole sa slike 28 je:

$$\delta = \frac{2\pi}{\lambda} 2d \cos\theta \quad (2)$$

gdje je  $\lambda$  valna duljina lasera korištenog u eksperimentu.

Možemo reći, ako na sloj pada konvergentni snop svjetlosti čije zrake s normalom na sloj zatvaraju upadni kut  $\theta \neq 0$ , za zraku iz snopa iz bilo koje točke izvora  $L$  razlika u hodu iznosi:

$$\delta = 2(L_2 - L_1) \cos\theta = 2d \cos\theta .$$

Raspodjela intenziteta za  $a_1 = a_2 = a$ , prema jednadžbi (1) je:

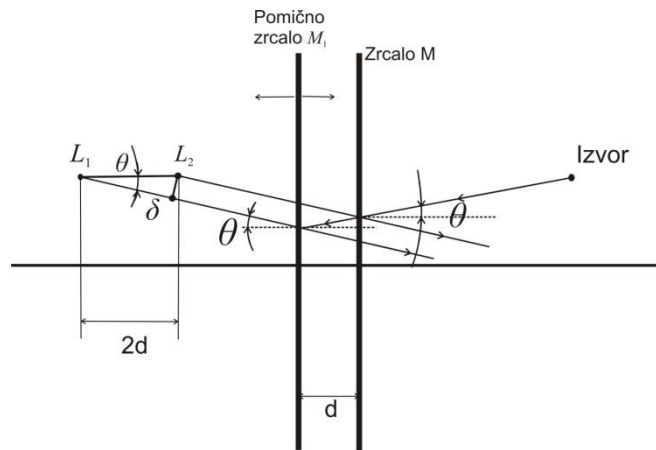
$$I \sim A^2 = 4a^2 \cos^2 \frac{\delta}{2} . \quad (3)$$

U našem slučaju maksimum se pojavljuje ako je  $\delta$  višekratnik od  $2\pi$ , to jest iz jednadžbe (2), ako je:

$$2d \cos\theta = m\lambda; m = 1,2,3 \dots \quad (4)$$

i ako se krugovi stvaraju za određenu vrijednost  $m$  i  $d$  pošto  $\theta$  ostaje konstantan. Broj  $m$  nam se naziva redom interferencije, to je broj promjena svijetlih i tamnih pruga.

Ako se položaj pomičnog zrcala  $M_1$  promijeni tako da se smanji  $d$ , onda se prema jednadžbi (4) promjer prstena smanji pošto je  $m$  konstantan za taj određeni prsten. Prsten, prema tome, nastane svaki put kada  $d$  smanjimo za  $\frac{\lambda}{2}$ . Prsteni potpuno nestanu kada je  $d = 0$ .



**Slika 29:** Zraka svjetlosti koja u Michelsonovom interferometru pada pod kutom  $\theta = 0$

Iz slike 29 vidimo formiranje virtualne slike u točkama  $L_1$  i  $L_2$  zrcala, ako je ispunjeno:

$$2(L_2 - L_1) \cos \theta = m\lambda$$

pri čemu je  $m$  cijeli broj, rezultat interferencije je maksimum svjetla. Uz stalnu razliku  $L_2 - L_1$  samo kut  $\theta$  određuje vrijednost broja  $m$ .

Interferencijska slika je osno-simetrična. Zrake upadnog kuta  $\theta$ , koje zadovoljavaju uvjet za dobivanje određenog maksimuma, pri interferenciji tvore odgovarajući svijetli prsten. Za prvi red interferencijske slike,  $m=1$ , kut  $\theta$  je velik, praktično  $\frac{\pi}{2}$ . To znači kako prvi red interferencije ima vrlo velik polumjer, gotovo beskonačno velik. S povećanjem reda smanjuju se polumjeri prstena, a s povećanjem razlike u duljini krakova interferometra gustoća interferencijskih prstena se povećava [1].

Formula po kojoj računamo valnu duljinu na višem fizikalnom praktikumu je:

$$2d = m\lambda$$

Možemo primijetiti „gubitak“ kosinusa iz formule, to jest uzimamo kako je kut jednak nuli, pa je  $\cos 0^\circ = 1$ . Uzimajući u obzir kako je  $L \gg d$  i  $d \gg \lambda$ , to jest  $L$  je u metrima,  $d$  u milimetrima, a  $\lambda$



u nanometrima, izraz je dobar ako smo sve prije uzeli u obzir. Pod uvjetom da su izrazi zadovoljeni, možemo koristiti aproksimaciju da je  $\cos\theta=1$ .

Rezultati mjerenja i komentar na dobivene vrijednosti:

**Tablica 2:** Mjerenje valne duljine lasera za  $m=50$

br. Mjerenja	$d$	$m$	$\lambda$
	[mm]	[broj pruga]	[nm]
1.	0,0162	50	648
2.	0,0164	50	656
3.	0,0158	50	632
4.	0,0170	50	680
5.	0,0152	50	608
6.	0,0176	50	704
7.	0,0154	50	616
8.	0,0172	50	688
9.	0,0174	50	696
10.	0,0172	50	688

**Tablica 3:** Mjerenja valne duljine lasera na višem fizikalnom praktikumu za  $m=100$

br. Mjerenja	$d$	$m$	$\lambda$
	[mm]	[broj pruga]	[nm]
1.	0,0322	100	644
2.	0,0338	100	676
3.	0,0320	100	640
4.	0,0305	100	610
5.	0,0321	100	642
6.	0,0322	100	644
7.	0,0318	100	636
8.	0,0308	100	616
9.	0,0321	100	642
10.	0,0307	100	614
11.	0,0329	100	658
12.	0,0310	100	620
13.	0,0325	100	650
14.	0,0325	100	650
15.	0,0337	100	674
16.	0,0320	100	640
17.	0,0330	100	660
18.	0,0320	100	640

<b>br.</b>	<b><i>d</i></b>	<b><i>m</i></b>	<b><math>\lambda</math></b>
<b>Mjerenja</b>	<b>[mm]</b>	<b>[broj pruga]</b>	<b>[nm]</b>
19.	0,0321	100	642
20.	0,0317	100	634
21.	0,0319	100	638
22.	0,0318	100	636
23.	0,0301	100	602
24.	0,0295	100	590
25.	0,0293	100	586
26.	0,0289	100	578
27.	0,0284	100	568
28.	0,0324	100	648
29.	0,0282	100	564
30.	0,0313	100	626
31.	0,0309	100	618
32.	0,0269	100	538
33.	0,0350	100	700
34.	0,0330	100	660
35.	0,0350	100	700
36.	0,0340	100	680
37.	0,0340	100	680
38.	0,0340	100	680
39.	0,0331	100	662
40.	0,0345	100	690
41.	0,0340	100	680
42.	0,0345	100	690
43.	0,0355	100	710
44.	0,0345	100	690
45.	0,0335	100	670
46.	0,0320	100	640
47.	0,0319	100	638
48.	0,0322	100	644
49.	0,0324	100	648
50.	0,0311	100	622
51.	0,0325	100	650
52.	0,0327	100	654
53.	0,0325	100	650
54.	0,0313	100	626
55.	0,0320	100	640
56.	0,0317	100	634

**Tablica 4:** Mjerenje valne duljine lasera za  $m=200$

<b>br. Mjerenja</b>	<b><math>d</math> [mm]</b>	<b><math>m</math> [broj pruga]</b>	<b><math>\lambda</math> [nm]</b>
1.	0,0640	200	640
2.	0,0638	200	638
3.	0,0642	200	642
4.	0,0648	200	648
5.	0,0638	200	638
6.	0,0636	200	636
7.	0,0644	200	644
8.	0,0648	200	648
9.	0,0650	200	650
10.	0,0646	200	646

**Tablica 5:** Usporedba dobivenih rezultata u mjerenjima

	<b>Valna duljina lasera <math>\lambda</math> [nm]</b>	<b>Srednja vrijednost valnih duljina <math>\lambda'</math> [nm]</b>	<b>Standardna devijacija <math>\sigma</math> [nm]</b>	<b>Postotna pogreška [%]</b>
$m = 50$	632,8	662	35	5
$m = 100$	632,8	642	35	2
$m = 200$	632,8	643	5	2

Ovim pokusom odredili smo valnu duljinu pomoću Michelsonovog interferometra. Iz dobivenih rezultata mjerenja izračunali smo srednje vrijednosti valnih duljina za različite brojeve redova interferencije. Uspoređivali smo valnu duljinu lasera kada mjerimo za manje vrijednosti redova interferencije i za veće vrijednosti redova interferencije, pa sam u svojim mjerenjima odabrao redove interferencije od 50, 100 i 200. Možemo zaključiti kako mjerenje za 50 pruga, u tablici 2, nije jako precizno jer imamo najveće odstupanje od tablične vrijednosti koja nam iznosi 632,8 nm. Mjerenja za broj pruga od 100 i 200, vidljiva u tablicama 3 i 4, su preciznija i dobili smo skoro valnu duljinu lasera koji smo upotrebljavali. Što veći broj interferencije uzmemo, to jest što više pruga brojimo, dobijemo preciznija mjerenja. Mjerenja za 200 pruga trebala bi dati rezultate bliže tabličnoj vrijednosti. Ukoliko analiziramo tablicu 5, uočavamo kako mjerenja za 100 pruga daju rezultat bliži tabličnoj vrijednosti. To je zbog toga što sam u mjerenja za 100 pruga u ovim rezultatima u izračun uključio sva mjerenja koja su studenti na Odjelu za fiziku radili od 2011. do 2015. godine, što je ukupno 56 mjerenja. Pogreška koju smo dobili u mjerenju, a koja iznosi 2 % u odnosu na tabličnu vrijednost, može se pripisati osjetljivosti uređaja,

osjetljivosti mikrometarskog vijka i vijaka kojim namještamo zrcalo, te zamoru oka pri brojanju pruga interferencije.

#### **4. Zaključak**

Pokus s Michelsonovim interferometrom je jednostavan demonstracijski pokus idealan za pokazivanje u srednjoj školi, u kojem se dobiju kvalitetni kvantitativni podaci, koje učenici mogu obrađivati. Proučavanjem kako dolazi do interferencije produbljuju svoje znanje iz područja valne optike. Isto tako, kao što je Michelson-Morleyev pokus bio uvod u jednu novu eru proučavanja fizike, ova tema se može iskoristiti i za uvođenje učenika u područje specijalne teorije relativnosti. Pokus je vrlo lako izvesti i mogli bismo uključiti sve učenike u njegovo provođenje. Problem izvođenja pokusa u školi je problem nabavljanja i cijene opreme. Isto tako, problem je nedostatak vremena u nastavi za izvođenje ovakvog pokusa, a i mnogih drugih pokusa koji bi učenicima pomogli bolje shvatiti neke pojave.

Michelson je nakon izvođenja pokusa bio duboko razočaran svojim "neuspjelim" pokusom, te je ubrzo sve napustio i posvetio se drugim istraživanjima. Njegova spoznaja kako nije uspio dokazati eter bila je donekle utješena time što je otkrio i napravio interferometar, što je i rekao u svojim bilješkama. Michelson nakon provođenja eksperimenata i dokaza o nepostojanju etera i dalje nije prihvaćao to stajalište, vjerovao je i dalje u Newtonovu prirodnu filozofiju koja već dvjestotinjak godina vrlo dobro opisuje prirodne pojave. Međutim, Einstein je 1905. godine objavio svoju teoriju relativnosti, prema mom uvjerenju, temeljenu i na Michelsonovu eksperimentu. Nakon objavljivanja Einsteinove teorije, Michelson i dalje nezadovoljan svojim pokusom, žali što je njegov eksperiment mogao dovesti do tog „čudovišta“ kojeg je izumio Einstein.

Niti Einsteinu nakon objavljivanja teorije relativnosti nije bilo lako. Očekivao je kako će fizičari prihvatiti njegovu teoriju i da će ga ubrzo zvati da je objasni. Međutim, nije se dogodilo ništa. Einstein je većinom dobivao pisma fizičara u kojem su tražili objašnjenja njegovih razmišljanja, što je on uredno, strpljivo i marljivo činio, odgovarajući na svako pismo. Tek nakon nekog vremena, Max Planck je poslao svog asistenta po Einsteina i pozvao ga k sebi. Nakon tog poziva, Einsteinova karijera strelovito raste i teorija relativnosti dobiva mjesto u fizici koje i zaslužuje.

Neosporno je kako je Michelsonov pokus bio prekretnica u razmišljanjima fizičara i vrlo vjerojatno je naveo Einsteina na razmišljanje. Trebalo je proći nekoliko godina kako bi fizičari shvatili ideje i značenje Michelsonovog pokusa, isto kao što je trebalo nekoliko godina i za Einsteinove ideje. Dokaz važnosti Michelsonova rada na optici je i Nobelova nagrada koju je primio kao prvi Amerikanac 1907. godine.

## **Životopis**

Rođen sam 06. rujna 1988. godine u Virovitici. Živim u Četekovcu, selu blizu Slatine u Virovitičko-podravskoj županiji. U lipnju 2003. godine završio sam osnovnu školu u Miklešu i upisao se u Nadbiskupsku klasičnu gimnaziju u Zagrebu. Tijekom trajanja srednjoškolskog obrazovanja živio sam u Međubiskupijskom dječaćkom sjemeništu. Po završetku srednje škole 2007. godine, upisao sam u Zagrebu Prirodoslovno-matematički fakultet, Odjel za fiziku, smjer profesor fizike. Međutim, zbog skupog smještaja i troškova studiranja, 2009. godine prebacio sam se u Osijek na Odjel za fiziku gdje nastavljam studij fizike. U jesen 2012. završio sam školovanje na preddiplomskom studiju i stekao naziv sveučilišni prvostupnik (baccalaurea) fizike. Iste godine upisao sam diplomski studij fizike i informatike na Odjelu za fiziku u sklopu Sveučilišta Josipa Jurja Strossmayera u Osijeku.

## Literatura

- [1] Henč - Bartolić, V.; Kulišić, P. *Valovi i optika - udžbenik fizike za studente Fakulteta elektrotehnike i računarstva, 3. izdanje*, Zagreb: Školska knjiga, 2004.
- [2] Paić, M. *Predavanja iz optike*, Zagreb, 1968.
- [3] Dušanić, D. *Michelson - Morleyev eksperiment i specijalna teorija relativnosti*, diplomski rad, Osijek, 2006.
- [4] Paar, V. *Fizika 3 - udžbenik za treći razred gimnazije*, Zagreb: Školska knjiga, 2005.
- [5] Planinić, J. *Osnove fizike 3*, Osijek: Tiskara i knjigovežnica Filozofskog fakulteta, 2005.
- [6] Faj, Z. *Pregled povijesti fizike*, Osijek: Tiskara i knjigovežnica Pedagoškog fakulteta, 1999.
- [7] Supek, I.; Furić, M. *Počela fizike*, Zagreb: Školska knjiga, 1994.
- [8] Hariharan, P. *Basics of interferometry*, Sydney: Academic press, 1992.
- [9] [http://nastava.tvz.hr/kirt/wp-content/uploads/sites/4/2013/09/Identifikacija\\_opti%C4%8Dkog\\_kabela\\_pomo%C4%87u\\_ure%C4%91aja\\_AFCID\\_CI\\_4000\\_Valentin\\_Kozjak\\_mentor\\_S.\\_Zentner\\_Pilinsky.pdf](http://nastava.tvz.hr/kirt/wp-content/uploads/sites/4/2013/09/Identifikacija_opti%C4%8Dkog_kabela_pomo%C4%87u_ure%C4%91aja_AFCID_CI_4000_Valentin_Kozjak_mentor_S._Zentner_Pilinsky.pdf) (dostupno dana 3.4.2015.)  
Kozjak, V. *Identifikacija optičkog kabela pomoću uređaja AFCID CI 4000*, diplomski rad, Zagreb, 2010.
- [10] <http://femto.ifs.hr/Documents/Maric.pdf> (dostupno dana 3.4.2015.)
- [11] [http://www.phy.pmf.unizg.hr/fizgeo/tonejc/fizikalna\\_optika.pdf](http://www.phy.pmf.unizg.hr/fizgeo/tonejc/fizikalna_optika.pdf) (dostupno dana 3.4.2015.)
- [12] [http://phy.grf.unizg.hr/media/download\\_gallery/9%20F2\\_interferencija.pdf](http://phy.grf.unizg.hr/media/download_gallery/9%20F2_interferencija.pdf) (dostupno dana 3.4.2015.)
- [13] <http://www.enciklopedija.hr/Natuknica.aspx?ID=18480> (dostupno dana 7.4.2015.)
- [14] PHYWE series of publications - Laboratory Experiments - Physics, LEP 2.2.05

## Dodatak 1: Popis slika

Naziv	Opis	Izvor
Slika 1	Konstruktivna i destruktivna interferencija	
Slika 2	Prikaz preklapanja dva valna paketa	
Slika 3	Valni paketi koji interferiraju	Henč - Bartolić, V.; Kulišić, P. <i>Valovi i optika</i>
Slika 4	Valni paketi koji ne interferiraju	Henč - Bartolić, V.; Kulišić, P. <i>Valovi i optika</i>
Slika 5	Geometrijski prikaz Youngova pokusa	<a href="http://femto.ifs.hr/Documents/Maric.pdf">http://femto.ifs.hr/Documents/Maric.pdf</a>
Slika 6	Dijeljenje zrake svjetlosti na dvije	
Slika 7	Youngov pokus kakav danas poznajemo	
Slika 8	Geometrijski prikaz Pohlovog uređaja	Paić, M. <i>Predavanja iz optike</i>
Slika 9	Sagnacov interferometar	Kozjak, V. <i>Identifikacija optičkog kabela pomoću uređaja AFCID CI 4000</i>
Slika 10	Michelsonov interferometar	
Slika 11	Mach-Zenderov interferometar	Kozjak, V. <i>Identifikacija optičkog kabela pomoću uređaja AFCID CI 4000</i>
Slika 12	Fabry-Perotov interferometar	Kozjak, V. <i>Identifikacija optičkog kabela pomoću uređaja AFCID CI 4000</i>
Slika 13	Fabry-Perotov interferometar u spektrometriji	Kozjak, V. <i>Identifikacija optičkog kabela pomoću uređaja AFCID CI 4000</i>
Slika 14	Twyman-Greenov interferometar	Kozjak, V. <i>Identifikacija optičkog kabela pomoću uređaja AFCID CI 4000</i>
Slika 15	Princip rada VLBI-ja	
Slika 16	Abraham Albert Michelson	
Slika 17	Prikaz interferometra	
Slika 18	Prikaz Michelsonovog interferometra danas	<a href="http://femto.ifs.hr/Documents/Maric.pdf">http://femto.ifs.hr/Documents/Maric.pdf</a>
Slika 19	Michelsonove bilješke mjerenja brzine svjetlosti	<a href="http://femto.ifs.hr/Documents/Maric.pdf">http://femto.ifs.hr/Documents/Maric.pdf</a>
Slika 20	Postav Michelsonovog interferometra u odnosu na Zemlji	



<b>Slika 21</b>	Put zrake svjetlosti u Michelsonovom interferometru	<a href="http://www.phy.pmf.unizg.hr/fizgeo/tonejc/fizikalna_optika.pdf">http://www.phy.pmf.unizg.hr/ fizgeo/tonejc/fizikalna_optika.pdf</a>
<b>Slika 22</b>	Laser He-Ne	
<b>Slika 23</b>	Eksperimentalni postav	PHYWE series of publications- Laboratory Experiments-Physics, LEP 2.2.05
<b>Slika 24</b>	Geometrijski prikaz Michelsonovog interferometra	
<b>Slika 25</b>	Prikaz dvije zrake svjetlosti	
<b>Slika 26</b>	Geometrijski prikaz s lećom	Dušanić, D. <i>Michelson - Morleyev eksperiment i specijalna teorija relativnosti</i>
<b>Slika 27</b>	Koncentrične kružnice interferencije	
<b>Slika 28</b>	Formiranje krugova interferencije	PHYWE series of publications - Laboratory Experiments - Physics, LEP 2.2.05
<b>Slika 29</b>	Zraka svjetlosti koja u Michelsonovom interferometru pada pod kutem $\theta = 0$	Henč - Bartolić, V.; Kulišić, P. <i>Valovi i optika</i>

## Dodatak 2: *Popis tablica*

Naziv	Opis	Izvor
<b>Tablica 1</b>	Laseri za interferometriju	Hariharan, P. <i>Basics of interferometry</i> , Academic press, 1992.
<b>Tablica 2</b>	Mjerenja valne duljine lasera za $m=50$	
<b>Tablica 3</b>	Mjerenje valne duljine lasera na višem fizikalnom praktikumu za $m=100$	
<b>Tablica 4</b>	Mjerenje valne duljine lasera za $m=200$	
<b>Tablica 5</b>	Usporedba dobivenih rezultata u mjerenjima	