

TOPLINSKI STROJEVI

Dorotek, Ivan

Master's thesis / Diplomski rad

2020

Degree Grantor / Ustanova koja je dodijelila akademski / stručni stupanj: **Josip Juraj Strossmayer University of Osijek, Department of Physics / Sveučilište Josipa Jurja Strossmayera u Osijeku, Odjel za fiziku**

Permanent link / Trajna poveznica: <https://um.nsk.hr/um:nbn:hr:160:338944>

Rights / Prava: [In copyright](#)/[Zaštićeno autorskim pravom.](#)

Download date / Datum preuzimanja: **2024-11-23**



Repository / Repozitorij:

[Repository of Department of Physics in Osijek](#)



SVEUČILIŠTE JOSIPA JURJA STROSSMAYERA U OSIJEKU

ODJEL ZA FIZIKU



IVAN DOROTEK

TOPLINSKI STROJEVI

Diplomski rad

Osijek, 2020.

SVEUČILIŠTE JOSIPA JURJA STROSSMAYERA U OSIJEKU

ODJEL ZA FIZIKU



IVAN DOROTEK

TOPLINSKI STROJEVI

Diplomski rad

Predložen Odjelu za fiziku Sveučilišta Josipa Jurja Strossmayera u Osijeku

radi stjecanja akademskog naziva MAGISTRA EDUKACIJE FIZIKE I INFORMATIKE

Osijek, 2020

"Ovaj diplomski rad je izrađen u Osijeku pod vodstvom doc. dr. sc. Denisa Stanića u sklopu Sveučilišnog diplomskog studija fizike i informatike na Odjelu za fiziku Sveučilišta Josipa Jurja Strossmayera u Osijeku".

Zahvala:

Zahvaljujem svom mentoru doc. dr. sc. Denisu Staniću na pruženoj pomoći i podršci, te ukazanom povjerenju tijekom izrade ovoga diplomskog rada.

Na kraju želim zahvaliti cijeloj obitelji; ocu Marku, majci Steli, sestrama Martini i Moniki, supruzi Tihani na velikoj podršci i razumijevanju tijekom studija, a posebno se želim zahvaliti ocu bez kojeg sve svoje ideje ne bih mogao pretvoriti u djela.

Iskra ♥

SADRŽAJ:

1. UVOD.....	1
2. OSNOVE TERMODINAMIKE	2
<u>2.1.</u> TERMODINAMIČKI PROCESI.....	2
<u>2.2.</u> PRVI ZAKON TERMODINAMIKE	3
<u>2.3.</u> RAD PRI PROMJENI STANJA PLINA.....	3
<u>2.3.1.</u> RAD PRI IZOTERMNOM PROCESU	3
<u>2.3.2.</u> RAD PRI IZOBARNOM PROCESU.....	4
<u>2.3.3.</u> RAD PRI IZOHORNOM PROCESU	5
<u>2.3.4.</u> ADIJABATSKI PROCES	5
<u>2.4.</u> ENTALPIJA	8
<u>2.5.</u> DRUGI ZAKON TERMODINAMIKE.....	9
<u>2.6.</u> CARNOTOV KRUŽNI PROCES	9
<u>2.7.</u> ENTROPIJA.....	13
<u>2.8.</u> RAHLADNI STROJ I TOPLINSKA PUMPA.....	18
3. OSNOVE RASHALDNOG PROCESA.....	21
4. KOMPRESORSKI UREĐAJI ZA HLAĐENJE	23
<u>4.1.</u> KOMPONENTE RASHALDNIH UREĐAJA	25
<u>4.1.1.</u> KOMPRESOR.....	25
<u>4.1.2.</u> KONDENZATOR.....	26
<u>4.1.3.</u> ISPARIVAČ.....	27
<u>4.1.4.</u> PRIGUŠNI VENTIL.....	28
<u>4.1.5.</u> FILTER (SUŠAČ).....	28
<u>4.1.6.</u> RADNA TVAR.....	29
5. IZRADA MODELA HLADNJAKA	32
<u>5.1.</u> ODABIR KOMPONENTI.....	32
<u>5.2.</u> PLAN RASPOREDA KOMPONENTI NA POSTOLJU	33
<u>5.3.</u> POSTAVLJANJE I POVEZIVANJE KOMPONENTI	33
<u>5.4.</u> VAKUUMIRANJE I PUNJENJE INSTALACIJE RADNOM TVARI.....	38
<u>5.5.</u> PROBNI RAD SUSTAVA.....	38
<u>5.6.</u> POVEZIVANJE SUSTAVA S PLATFORMOM ARDUINO.....	38
<u>5.7.</u> MJERENJE TLAKA KONDENZACIJE I ISPARAVANJA	41
<u>5.8.</u> MJERENJE TEMPERATURE KONDENZACIJE I ISPARAVANJA	42
<u>5.9.</u> REZULTATI MJERENJA.....	43
6. ZAKLJUČAK	46
7. LITERATURA.....	47
8. ŽIVOTOPIS	48

Sveučilište Josipa Jurja Strossmayera u Osijeku
Odjel za fiziku

Diplomski rad

TOPLINSKI STROJEVI

IVAN DOROTEK

Sažetak

Ideja izrade diplomskog rada jest konstruirati edukacijski model hladnjaka na kojemu će studenti moći proučavati princip rada rashladnog stroja te na taj način lakše razumjeti teorijski dio termodinamike.

Diplomski rad sastoji se od dva dijela. U prvom dijelu rada opisani su termodinamički procesi i zakoni na kojima se temelji rad rashladnih strojeva. Nakon toga opisan je i princip rada hladnjaka, nabrojani su i opisani elementi koji su potrebni za rashladni proces.

Drugi dio je eksperimentalni. Opisan je postupak izrade modela hladnjaka. Nabrojane su faze i postupci konstrukcije. Opisan je postupak baždarenja tlaka i temperature te postavljeni rezultati jednog od mjerenja.

(55 stranica, 32 slika, 5 tablica, 13 literaturnih navoda)

Rad je pohranjen u knjižnici Odjela za fiziku

Ključne riječi: Carnotov proces / Hladnjak / Rashladni proces / Termodinamika / Toplinski stroj

Mentor: Denis Stanić, doc. dr. sc.

Ocjenjivači:

Rad prihvaćen:

University Josip Juraj Strossmayer Osijek
Department of Physics

Bachelor of Physics Thesis

HEAT ENGINES

IVAN DOROTEK

Abstract

The idea of making a diploma thesis is to construct an educational model of a refrigerator on which students will be able to study the principle of operation of a refrigeration machine and thus more easily understand the theoretical part of thermodynamics.

The thesis consists of two parts. The first part of the paper describes the thermodynamic processes and laws on which the operation of refrigeration machines is based. After that, the principle of operation of the refrigerator is described, the elements required for the cooling process are listed and described.

The second part is experimental. The process of making a refrigerator model is described. The phases and procedures of construction are listed. The procedure of pressure and temperature calibration is described and the results of one of the measurements are set.

(55 pages, 32 figures, 5 tables, 13 references)

Thesis deposited in Department of Physics library

Keywords: Carnot process / Cooling process / Heat engine / Refrigerator / Thermodynamics

Supervisor: Denis Stanić, doc. dr. sc.

Reviewers:

Thesis accepted: :

1. UVOD

Zadatak uređaja za hlađenje jest da određene predmete ohlade ispod temperature okoline i da ih na toj temperaturi održavaju. Uređaji za hlađenje tijelu oduzimaju toplinu i na taj način snižavaju njegovu temperaturu. Da bismo upoznali rad rashladnih uređaja potrebno je poznavati fizikalne zakone i procese na kojima počiva tehnika hlađenja. Te pojave proučava nauka o toplini ili termodinamika. [1]

Područje primjene termodinamike je uvelike raznovrsno. Koristi se veliki broj različitih toplinskih strojeva s raznovrsnom primjenom u strojarstvu i tehnici. Pretvaranje toplinske energije u mehanički rad obavlja se pogonskim motorima (Otto motori, Diesel motori, parne turbine).

Uz pogonske motore postoje i toplinski strojevi koji mehanički rad pretvaraju u toplinsku energiju. Kod takvih strojeva važnu ulogu imaju kompresori pomoću kojih komprimiramo plin ili paru.

Poznato je da se većina tvari širi dovođenjem topline. Ako ostvarimo širenje nekog plina bez dovođenja topline, on će sam sebi oduzeti toplinu, jer mu je ona potrebna za širenje, tj. on će sebi zbog širenja sniziti temperaturu. Kada plin komprimiramo, on se zagrijava, prema tome, plin možemo zagrijati na dva načina: ili dovođenjem topline izvana ili komprimiranjem. Isto tako plin možemo i ohladiti na dva načina: da mu se oduzima toplina odnosno hlađenjem ili da ostvarimo njegovu ekspanziju, tj. da sam vrši rad na račun svoje topline.

Važno pravilo prilikom proizvodjenja rashladnog učinka jest: kada jedno tijelo prelazi iz čvrstog u tekuće ili iz tekućeg u plinovito agregatno stanje ono troši određenu količinu topline (latentna toplina taljenja i isparavanja), koju u istoj mjeri vraća natrag kada iz plinovitog stanja prelazi u tekuće odnosno iz tekućeg u čvrsto. [1]

Prvi dio diplomskog rada odnosi se na opis fizikalnih zakona koje je potrebno razumjeti da bi se lakše razumio proces hlađenja koji će se eksperimentalno promatrati na modelu hladnjaka.

2. OSNOVE TERMODINAMIKE

2.1. TERMODINAMIČKI PROCESI

Termodinamički sustav sastoji se od određene količine tvari unutar nekog zatvorenog volumena, a termodinamički proces je promjena stanja tog sustava. U ovom radu posebno je bitan kružni proces, u kojem se sustav vraća u početno stanje. Toplinski strojevi upravo ponavljajući određeni termodinamički kružni proces, pretvaraju toplinski energiju u mehanički rad.

Razlikujemo reverzibilne (povratne) i ireverzibilne (nepovratne) termodinamičke procese. Proces je reverzibilan ako sustav prolazi kroz niz ravnotežnih stanja. U tom slučaju proces se može odvijati i u suprotnom smjeru, vraćajući se kroz ista ravnotežna stanja u početno stanje. Za takav proces važno je da se odvija sporo. Stvarni termodinamički procesi najčešće su ireverzibilni. Idealan reverzibilni proces u prirodi ne postoji, međutim, teorijski je moguće obraditi samo reverzibilne procese te iz rezultata dobivenih za takve idealne slučajeve zaključiti o ponašanju stvarnih sustava.

Rad koji obavlja neki termodinamički sustav nije funkcija stanja već je funkcija procesa, jer osim o početnom i konačnom stanju ovisi i o putu kojim smo sustav doveli iz početnog u konačno stanje. Toplina koja ulazi u sustav, odnosno izlazi iz sustava također nije funkcija stanja, već procesa. Promjena unutrašnje energije sustava ne ovisi o procesu već samo o početnom i konačnom stanju sustava (početnoj i konačnoj temperaturi plina). Kada se plin dovede iz nekog početnog stanja u konačno stanje vrati se u početno stanje, unutrašnja energija poprimit će početnu vrijednost. Unutrašnja energija U , za razliku od topline Q i rada W , funkcija je stanja.

Beskonačno malena promjena unutrašnje energije dU jest totalni diferencijal funkcije U . Međutim, beskonačno malena količina topline koja se dovodi sustavu nije totalni diferencijal, jer Q nije jednoznačno definiran, te je ne možemo označavati s dQ već naprimjer sa δQ . Slično ćemo pisati i δW za beskonačno mali rad koji obavi sustav. Integral od dU ovisit će samo o granicama integracije, dok pri računanju integrala od δQ i δW treba, osim granica integracije uzeti u obzir i proces kojim sustav prevodimo iz početnog u konačno stanje. [2]

2.2. PRVI ZAKON TERMODINAMIKE

Kada sustavu dovodimo toplinu Q , tada se jedan njezin dio može utrošiti na povećanje unutrašnje energije sustava ΔU , a ostatak se pretvara u rad W koji sistem daje okolini. Pri tome kao posljedica iz zakona očuvanja energije slijedi prvi zakon termodinamike:

$$Q = \Delta U + W \quad (2.1)$$

Prvi zakon termodinamike je univerzalan i može se primijeniti na gotovo sve procese i daje vezu između mikroskopskog i makroskopskog svijeta.

Za kružni proces početno i konačno stanje su identični. Te je $\Delta U = 0, Q = W$. Toplina koje je dovedena sustavu za vrijeme kružnog procesa u toplinskom stroju jednaka je radu što ga izvrši sustav. Toplinski stroj je pretvarač toplinske energije u mehaničku. Međutim, nemoguće je konstruirati stroj koji bi dao više energije u obliku rada nego što je apsorbirao u obliku topline. Nemoguće je napraviti stroj koji bi stvarao energiju ni iz čega. Prvi zakon termodinamike kaže da je perpetuum mobile prve vrste nemoguć. [2]

2.3. RAD PRI PROMJENI STANJA PLINA

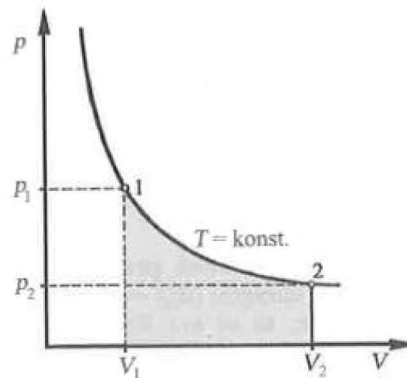
Rad je funkcija procesa jer ovisi o načinu na koji je sustav preveden iz početnog u konačno stanje. Pomoću prvog zakona termodinamike može se izračunati rad za neke procese u kojima se mijenja stanje idealnog plina.

2.3.1. RAD PRI IZOTERMNOM PROCESU

Pri izotermnoj ekspanziji temperatura je konstantna, a plin se ponaša prema Boyle-Mariotteovu zakonu, $pV = konst.$, pa za rad dobivamo:

$$\begin{aligned} W_i &= \int_1^2 p dV = nRT \int_{V_1}^{V_2} \frac{dV}{V} = nRT \ln \left(\frac{V_2}{V_1} \right) \\ W_i &= nRT \ln \frac{V_2}{V_1} = nRT \ln \frac{p_1}{p_2} \end{aligned} \quad (2.2)$$

Promjena unutrašnje energije u izotermnom procesu jednaka je nuli, $\Delta U = 0$, a izvršen rad jednak je izmijenjenoj količini topline s okolinom, $\Delta Q = \Delta W$. [2]

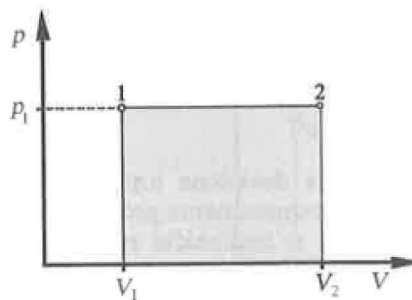


Slika 1. Rad pri izotermnoj promjeni stanja plina [2]

2.3.2. RAD PRI IZOBARNOM PROCESU

Pri izobarnom procesu tlak plina je konstantan, a volumen i temperatura se mijenjaju. U p - V dijagramu rad je proporcionalan površini ispod krivulje, u ovom slučaju izobare, omeđenoj pravcima $V = V_1$ i $V = V_2$. [2]

$$W = \int_{V_2}^{V_1} p_1 dV = p_1(V_2 - V_1) \quad (2.3)$$



Slika 2. Rad pri izobarnoj ekspanziji [2]

2.3.3. RAD PRI IZOHORNOM PROCESU

Pri izohornom procesu ne vrši se rad, jer je $dV = 0$ te je $\delta W = 0$. Prvi zakon termodinamike za izohorni proces daje:

$$\delta Q = dU \quad (2.4)$$

Sva apsorbirana toplina troši se na povećanje unutarnje energije sustava. [2]

2.3.4. ADIJABATSKI PROCES

Za adijabatski proces, pri kojem sistem ne razmjenjuje toplinu s okolinom, $\delta Q = 0$, te je:

$$dU = -\delta W \quad (2.5)$$

Kada sistem vrši rad (adijabatska ekspanzija), njegova se unutrašnja energija (i temperatura) smanjuje i on se hladi. Kada se plin adijabatski komprimira on se grije. Proces će biti adijabatski ako je sustav dobro toplinski izoliran.

Adijabatska ekspanzija i kompresija idealnog plina prikazuju se adijabatom u $p - V$ dijagramu. Budući da se adijabatskom ekspanzijom (za razliku od izotermne) temperatura plina snižava, adijabata je strmija od izoterme, tj. za istu promjenu tlaka promjena volumena je ovdje veća.

Prije izvoda jednadžbe adijabate potrebno je definirati molarni toplinski kapacitet pri stalnom tlaku i pri stalnom volumenu:

$$C_V = \frac{1}{n} \frac{dU}{dT} \quad V = konst. \quad (2.6)$$

$$C_p = \frac{1}{n} \frac{\delta Q}{dT} \quad p = konst. \quad (2.7)$$

Omjer $\kappa = C_p/C_V$ naziva se adijabatski koeficijent.

Iz prvog zakona termodinamike i plinske jednačbe dobivamo vezu između navedenih toplinskih kapaciteta.

$$\begin{aligned} \delta Q &= dU + \delta W \\ nC_p dT &= nC_V dT + p dV \\ n(C_p - C_V) dT &= nR dT \\ C_p - C_V &= R \end{aligned} \quad (2.8)$$

Posljednja relacija naziva se Mayerova relacija za molarne toplinske kapacitete idealnog plina.

Ona se može zapisati i za specifične toplinske kapacitete:

$$C_p - C_V = \frac{R}{M}$$

Kako je $\frac{C_p}{C_V} = \kappa$, dobivamo da je $\kappa C_V - C_V = R$, odnosno

$$C_V = \frac{R}{\kappa - 1}; \quad C_p = \frac{\kappa R}{\kappa - 1} \quad (2.9)$$

Jednačbu adijabate sada izvodimo iz prvog zakona termodinamike čiji je oblik za adijabatski proces s idealnim plinom: $dU = -\delta W = p dV$.

Uvrštavanjem (2.9) u (2.5) dobivamo:

$$n \frac{R}{\kappa - 1} dT = -p dV = -nRT \frac{dV}{V} \quad (2.10)$$

Odnosno,

$$\int_{T_1}^{T_2} \frac{dT}{T} = -(\kappa - 1) \int_{V_1}^{V_2} \frac{dV}{V}$$

Nakon integriranja dobivamo jednačbu:

$$\ln \frac{T_2}{T_1} = -(\kappa - 1) \ln \frac{V_2}{V_1}$$

Odnosno

$$\frac{T_2}{T_1} = \left(\frac{V_1}{V_2} \right)^{\kappa - 1} \quad (2.11)$$

ili

$$TV^{\kappa - 1} = konst. \quad (2.11.a)$$

Primjenom plinske jednadžbe $pV = nRT$ proizlazi veza između tlaka i volumena pri adijabatskom procesu:

$$\frac{p_2}{p_1} = \left(\frac{V_1}{V_2}\right)^\kappa \quad (2.12)$$

ili

$$pV^\kappa = konst. \quad (2.12.a)$$

Iz jednadžbi (2.11) i (2.12) dobivamo:

$$\frac{T_2}{T_1} = \left(\frac{p_2}{p_1}\right)^{\frac{\kappa-1}{\kappa}} \quad (2.13)$$

ili

$$T^\kappa p^{1-\kappa} = konst. \quad (2.13.a)$$

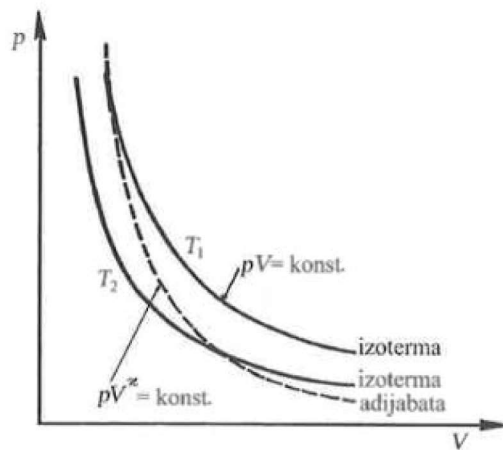
Relacije (2.11.a), (2.12.a) i (2.13.a) nazivaju se Poissonove jednadžbe.

Adijabatski koeficijent κ ovisi o vrsti plina. Za jednoatomne plinove iznosi 1,67 i ne ovisi o temperaturi, za višeatomne plinove je nešto manji i ovisi o temperaturi, a za dvoatomne plinove oko sobne temperature iznosi 1,4.

Adijabatski proces vrijedi za sustav koji je toplinski izoliran ili ako se termodinamički proces odvija jako brzo tako da nema dovoljno vremena da sustav izmjeni toplinu s okolinom. Obzirom da nema izmjene topline s okolinom sustav vrši rad na račun unutrašnje energije. Smanjenje unutrašnje energije ide u rad kojeg sustav izvrši na okolini, a povećanje unutrašnje energije izazvano je radom koji okolina izvrši na sustavu. [2]

Rad koji idealni plin izvrši pri adijabatskoj ekspanziji jest:

$$W_a = \int_1^2 p dV = nR \int_1^2 T \frac{dV}{V} = \frac{nR}{\kappa - 1} \int_{T_1}^{T_2} dT = \frac{nR}{\kappa - 1} (T_1 - T_2) \quad (2.14)$$



Slika 3. Adijabata i izoterma u $p - V$ dijagramu [2]

2.4. ENTALPIJA

U odjeljku 2.1. može se uočiti da postoje dvije vrste termodinamičkih veličina: funkcije stanja i funkcije procesa. Unutrašnja energija definirana je kao funkcija stanja, a rad i količina topline kao funkcija procesa. Sada valja definirati još jednu funkciju stanja – entalpiju.

Entalpija se definira izrazom:

$$H = U + pV \quad (2.15)$$

i iskazuje jedinicom džul. Može se pokazati da je entalpija funkcija stanja i da ne ovisi o procesu kojim je sustav preveden iz početnog u konačno stanje.

Za infinitezimalni proces, (2.14) prelazi u:

$$dH = dU + d(pV) \quad (2.16)$$

Budući da su unutrašnja energija i entalpija funkcije stanja, odnosno dU i dH egzaktne diferencijali, iz (2.15) vidljivo je da je i pV funkcija stanja. [2]

2.5. DRUGI ZAKON TERMODINAMIKE

Dobivanje rada iz unutrašnje energije plina i iz energije koja je plinu dovedena izvana opisan je prvim zakonom termodinamike. Drugi zakon termodinamike govori o uvjetima u kojima se iz topline može dobiti mehanički rad. Poznato je da se pri trenju dio unutrašnje energije pretvara u toplinu. Međutim, nikada se neće dogoditi da se dio unutrašnje energije tijela spontano pretvori u rad, jer su za to potrebni posebni uvjeti. Toplina uvijek prelazi s toplijeg tijela na hladnije. Nemoguće je konstruirati stroj koji bi u periodičnom kružnom procesu prenosio toplinu iz hladnijeg spremnika u topliji spremnik bez uloženog rada ili topline. Za rad rashladnih uređaja i toplinskih pumpi potrebna je energija u obliku mehaničkog rada ili topline iz nekog izvora visoke temperature.

Nemoguće je konstruirati takav toplinski stroj koji bi nizom kružnih procesa svu toplinu uzetu iz jednog spremnika pretvorio u rad. Ako se želi dobiti rad iz topline, uvijek dio te topline mora prijeći u hladniji spremnik (okolinu). Nemoguć je perpetuum mobile II vrste (stroj koji bi svu toplinu pretvorio u koristan rad). [2]

2.6. CARNOTOV KRUŽNI PROCES

Da bi se u toplinskom stroju iz topline dobio rad, radni fluid bi se, nakon što izvrši rad, trebao vratiti u početno stanje, obavivši kružni proces i taj se proces mora stalno ponavljati. Promatrat ćemo reverzibilne kružne procese koji se odvijaju ravnotežno, bez gubitaka. Pri tome treba imati na umu da takvi strojevi imaju maksimalan stupanj iskorištenja, što kod realnih procesa nije moguće postići.

Najpoznatiji kružni proces jest Carnotov kružni proces u kojem se sustav s idealnim plinom nakon dva izotermna i dva adijabatska procesa vraća u početno stanje, te tako dovedenu toplinu djelomično pretvara u mehanički rad. Osim Carnotovog poznati su još neki kružni procesi: Dieselov, Ottov, Sritlingov...

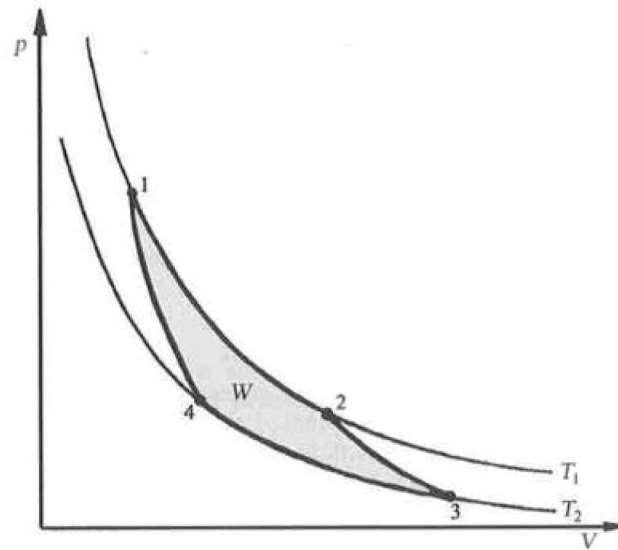
Za rad toplinskog stroja potrebna su dva spremnika topline, jedan više temperature T_1 (grijač), iz kojeg se uzima toplina Q_1 , i jedan niže temperature T_2 (hladnjak), kojemu se predaje količina topline Q_2 . Pri tom je dobiveni rad jednak razlici između dovedene i predane količine topline. Hladniji spremnik je obično okolina, te pri radu toplinskih strojeva toplina Q_2 prelazi u nju.

Na slici 4. je prikazan Carnotov kružni proces u $p - V$ dijagramu. U početku je plin u stanju p_1, V_1 i T_1 (točka 1 na slici 4). Dovođenjem količine topline Q_1 iz grijača stalne temperature T_1 plin se za vrijeme prvog procesa izotermno širi do stanja 2, određenog koordinatama p_2, V_2 i T_1 . Plin pri izotermnoj ekspanziji obavi rad

$$W_{12} = nRT_1 \ln \frac{V_2}{V_1} \quad (2.17)$$

koji je proporcionalan površini ispod krivulje 1 – 2 na slici 4 i jednak apsorbiranoj količini topline:

$$Q_1 = nRT_1 \ln \frac{V_2}{V_1} \quad (2.18)$$



Slika 4. Carnotov kružni proces [2]

Prema dogovoru, obje veličine W_{12} i Q_1 pozitivne su jer sustav obavlja rad, a toplina ulazi u sustav. Za vrijeme sljedećeg procesa, od 2 do 3, sustav je dobro izoliran od okoline, tako da nema razmjene topline s okolinom. Plin se pri tome adijabatski širi od volumena V_2 do volumena V_3 i hladi od temperature T_1 na temperaturu T_2 . Pri tom se obavi rad na račun unutrašnje energije plina:

$$W_{23} = \frac{nR}{\kappa - 1} (T_1 - T_2) \quad (2.19)$$

Zatim se plin pri stalnoj temperaturi T_2 izotermno stisne na volumen V_4 . Za taj izotermni proces potreban je vanjski rad:

$$W_{34} = nRT_2 \ln \frac{V_4}{V_3} \quad (2.20)$$

koji sustav prima od okoline. Pri tome se količina topline

$$Q_2 = nRT_2 \ln \frac{V_4}{V_3} \quad (2.21)$$

odvodi iz sustava u hladnjak. Rad W_{34} i toplina Q_2 sada su negativne veličine.

U točki 4 sustav se ponovno termički izolira i počinje adijabatska kompresija, koja sustav vraća u početno stanje. Za taj proces potreban je rad:

$$W_{41} = \frac{nR}{\kappa - 1} (T_2 - T_1) \quad (2.22)$$

koji okolina obavlja nad sustavom.

Ukupni rad pri kružnom procesu je:

$$W = W_{12} + W_{23} + W_{34} + W_{41} \quad (2.23)$$

i proporcionalan je površini unutar lika kojeg zatvaraju krivulje.

Budući da je rad dobiven adijabatskom ekspanzijom jednak radu utrošenom pri adijabatskoj kompresiji, dobiveni rad jednak je razlici rada pri izotermnoj ekspanziji i kompresiji:

$$W = W_{12} + W_{34} \quad (2.24)$$

Sustav je za vrijeme kružnog procesa primio količinu topline $Q_1 + Q_2 = |Q_1| - |Q_2|$. Budući da je proces kružni i sustav se vratio u početno stanje, promjena unutrašnje energije je nula, te prema prvom zakonu termodinamike:

$$W = Q_1 + Q_2 = |Q_1| - |Q_2| \quad (2.25)$$

Jedan dio dovedene topline pretvorio se u rad, a drugi dio predan je hladnijem spremniku. Ponavljanjem takvog kružnog procesa može se iz topline dobiti rad i to je upravo način na koji rade toplinski strojevi.

Koeficijent korisnog djelovanja η jest omjer izvršenog rada i utrošene topline:

$$\eta = \frac{W}{Q_1} = \frac{|Q_1| - |Q_2|}{|Q_1|} = 1 - \frac{Q_2}{Q_1} \quad (2.26)$$

Samo dio topline uzete iz toplijeg spremnika pretvara se u rad, a ostatak se predaje hladnijem spremniku. Pri tom toplina Q_2 nikad ne može biti jednaka nuli, te je koeficijent iskorištenja uvijek manji od 100%. Carnotov proces daje gornju granicu iskorištenja toplinskog stroja.

Uvrštavanjem izraza za Q_2 i Q_1 u jednadžbu (2.26) uzimajući u obzir da je

$$\begin{aligned} T_1 V_2^{\kappa-1} &= T_2 V_3^{\kappa-1} \\ T_1 V_1^{\kappa-1} &= T_2 V_4^{\kappa-1} \end{aligned} \quad (2.27)$$

odnosno iz omjera gornjih jednadžbi

$$\frac{T_1 V_2^{\kappa-1}}{T_1 V_1^{\kappa-1}} = \frac{T_2 V_3^{\kappa-1}}{T_2 V_4^{\kappa-1}}$$

slijedi da je

$$\frac{V_2}{V_1} = \frac{V_3}{V_4} \quad (2.28)$$

te za koeficijent korisnosti Carnotova stroja s idealnim plinom dobivamo:

$$\eta = \frac{T_1 - T_2}{T_1} = 1 - \frac{T_2}{T_1} \quad (2.29)$$

Vidljivo je da efikasnost toplinskog stroja ovisi o temperaturi spremnika, a ne o vrsti plina. Temperatura mora biti što veća kada plin obavlja rad, a što manja za vrijeme kompresije, odnosno grijač mora biti na što višoj temperaturi, a hladnjak na što nižoj. Nemoguće je da oba spremnika budu na istoj temperaturi ($\eta = 0$). Također, nemoguće je dobiti $\eta = 100\%$, jer je tada $T_2 = 0K$, tj. hladnjak je na apsolutnoj nuli, što je i teoretski neostvarivo. [2]

2.7. ENTROPIJA

Govoreći o termodinamičkim funkcijama stanja uočeno je da količina topline koja se izmjeni pri prijelazu iz jednog stanja u drugo stanje, nije funkcija stanja, već ovisi o procesu kojim je sustav došao iz početnog u konačno stanje, odnosno da δQ nije totalni diferencijal. Dokazano je da pri reverzibilnom procesu reducirana toplina $\frac{Q}{t}$ ne ovisi o procesu, već samo o početnom i konačnom stanju, tj. da je $\frac{dQ}{T}$ totalni diferencijal funkcije koja se naziva entropija.

Entropija S definirana je kao funkciju stanja, čiji je totalni diferencijal:

$$dS = \frac{\delta Q}{T} \quad (2.30)$$

a promjena entropije pri prijelazu između dva stanja:

$$S_2 - S_1 = \int_1^2 \frac{\delta Q}{T} \quad (2.31)$$

Pri tom prijelazu iz jednog stanja u drugo stanje proces mora biti reverzibilan. Za svaki reverzibilan proces između dva ista stanja promjena entropije je ista, jer entropija ne ovisi o procesu već samo

o stanju. Referentnu vrijednost entropije potrebno je utvrditi dogovorom. U praksi se uzima da je entropija nula za vodu pri 0°C pri normiranom tlaku. Međutim, pokazuje se da entropija sustava iščezava tek na apsolutnoj nuli ($-273,15^\circ\text{C}$).

Budući da treba računati samo razlike entropije, a ne njezinu apsolutnu vrijednost, dogovor $S = 0$ ima samo teoretsko značenje.

Entropija je funkcija stanja, a promjena entropije pri svakom reverzibilnom procesu mora biti jednaka nuli, prema tome za Carnotov kružni proces vrijedi:

$$1 - \frac{Q_2}{Q_1} = 1 - \frac{T_2}{T_1} \quad (2.32)$$

odnosno

$$\frac{|Q_2|}{|Q_1|} = \frac{T_2}{T_1} \quad (2.33)$$

ili

$$\frac{|Q_1|}{T_1} = \frac{|Q_2|}{T_2} \quad (2.34)$$

Budući da je Q_1 pozitivno, a Q_2 negativno, to je

$$\frac{Q_1}{T_1} = \frac{Q_2}{T_2} = 0 \quad (2.35)$$

Kada sustav obavi Carnotov kružni proces, ukupna promjena entropije:

$$\Delta S = \oint \frac{\delta Q}{T} = \int_1^2 \frac{\delta Q_1}{T_1} + \int_3^4 \frac{\delta Q_2}{T_2} = \frac{Q_1}{T_1} + \frac{Q_2}{T_2} = 0 \quad (2.36)$$

Budući da se svaki reverzibilni kružni proces može predočiti zbrojem niza Carnotovih procesa, to je za svaki reverzibilni kružni proces

$$\oint_{rev} \frac{dQ}{T} = 0 \quad (2.37)$$

Međutim, pri ireverzibilnim procesima dS nije jednaka $\frac{dQ}{T}$. Za ireverzibilni kružni proces koeficijent iskorištenja je manji nego za odgovarajući Carnotov, te je

$$\begin{aligned} \eta_{ir} &< \eta_{rev} \\ 1 - \frac{|Q_{2ir}|}{|Q_{1ir}|} &< 1 - \frac{T_2}{T_1} \end{aligned} \quad (2.38)$$

jer je $Q_{2ir} > Q_{2rev}$. Relaciju (2.38) možemo pisati i ovako:

$$\frac{Q_{2ir}}{Q_{1ir}} < -\frac{T_2}{T_1} \rightarrow \frac{Q_{1ir}}{T_1} + \frac{Q_{2ir}}{T_2} < 0 \quad (2.39)$$

Taj rezultat možemo napisati i općenitije, te reći da pri ireverzibilnom kružnom procesu vrijedi Clausiusova nejednakost:

$$\oint -\frac{dQ_{ir}}{T} < 0 \quad (2.40)$$

Uzme li se da se taj ireverzibilni kružni proces sastoji od ireverzibilnog procesa od početnog stanja A do nekog međustanja B i reverzibilnog procesa koji sustav od B vraća ponovno u stanje A, za drugi dio procesa BA promjena entropije je:

$$S_A - S_B = \int_A^B \frac{dQ_{rev}}{T} \quad (2.41)$$

jer je od B do A proces reverzibilan. Od A do B proces nije reverzibilan. Međutim, uzme li se u obzir da je sustav zatvoren, te da nema razmjene topline, tada je $\int_A^B \frac{dQ}{T} = 0$.

Odatle je

$$\oint_{ir} \frac{\delta Q}{T} = \int_A^B \frac{\delta Q_{ir}}{T} + \int_B^A \frac{\delta Q_{rev}}{T} < 0 \quad (2.42)$$

ili

$$\begin{aligned} S_A - S_B &< 0 \\ S_B &> S_A \\ \Delta S_{sustav} &> 0 \end{aligned} \quad (2.43)$$

U zatvorenom sustavu ireverzibilni procesi povećavaju entropiju. Ako je proces reverzibilan, tada entropija ostaje ista. Može se zaključiti da se entropija zatvorenog sustava ne može smanjivati. Budući da su u prirodi više ili manja ireverzibilni, entropija se stalno povećava. Ako sustav nije izoliran, tada se entropija može povećavati ili smanjivati ovisno o tome kakav je proces.

Ako sustav nije zatvoren potrebno je razmatrati ukupnu promjenu entropije sustava i okoline:

$$\Delta S_{uk} = \Delta S_{sustav} + \Delta S_{okolina}$$

u tom slučaju vrijedi

$$\Delta S_{uk} \geq 0$$

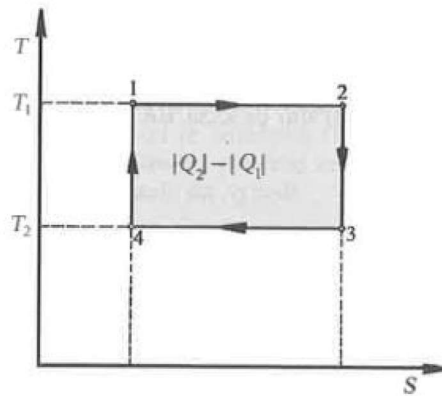
U prirodi se procesi događaju u smjeru rastuće entropije. Proces pri kojima se ukupna entropija smanjuje nisu mogući.

Na slici 5. je prikazan $T - S$ dijagram za Carnotov kružni proces. Pri tom su izoterme dijelovi pravca paralelni apscisi, a adijabate dijelovi pravca paralelni ordinati, te je Carnotov proces u $T - S$ dijagramu predstavljen pravokutnikom.

Budući da je količina topline izmijenjena pri reverzibilnom procesu od jednog do drugog stanja

$$Q = \int_2^1 T dS \quad (2.44)$$

Površina ispod krivulje u $T - S$ dijagramu proporcionalna je količini dovedene, odnosno odvedene topline. Na slici 5. je površina ispod krivulje 1 – 2 proporcionalna dovedenoj toplini Q_1 , površina ispod krivulje 3 – 4 odvedenoj toplini Q_2 , a površina pravokutnika toplini $|Q_2| - |Q_1|$, odnosno dobivenom radu.



Slika 5. $T - S$ dijagram za Carnotov kružni proces [2]

Pri promjeni stanja idealnog plina iz prvog zakona termodinamike

$$\delta Q = dU + p dV \quad (2.45)$$

i definicijske formule za entropiju

$$\delta Q = T dS$$

dobivamo

$$T dS = dU + p dV$$

Odnosno

$$\Delta S = S_2 - S_1 = \int_1^2 \frac{dU}{T} + \int_1^2 \frac{p dV}{T} = n \int_1^2 C_V \frac{dT}{T} + n \int_1^2 R \frac{dV}{V} \quad (2.46)$$

Za manje temperaturne intervale možemo pretpostaviti da je $C_V = \text{konst.}$, te je

$$\Delta S = n C_V \ln \frac{T_2}{T_1} + n R \ln \frac{V_2}{V_1} \quad (2.47)$$

Tako za izotermnu ekspanziju idealnog plina iz (2.46) slijedi:

$$S_2 - S_1 = nR \ln \frac{V_2}{V_1} \quad (2.48)$$

Promjena entropije sustava je pozitivna. Ako se uzme i okolina i sustav, tada se pri tom procesu entropija okoline smanjuje, te je ukupna promjena entropije jednaka nuli. [2]

Uzmemo li u obzir relacije $dQ = dU + pdV$, $dH = dU + d(pV)$ i $dQ = TdS$, dobivamo:

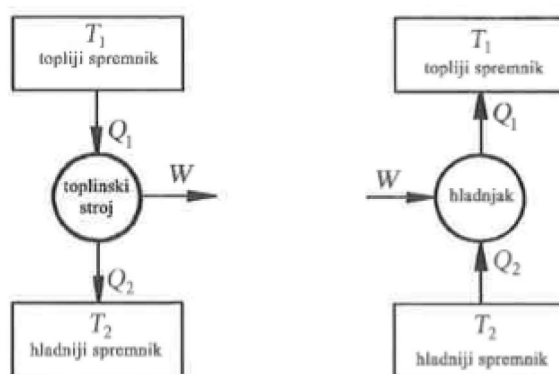
$$TdS = dH - Vdp = nC_p dT - nRT \frac{dp}{p}$$

Odnosno uz $C_p = konst.$

$$\Delta S = nC_p \ln \frac{T_2}{T_1} - nR \ln \frac{p_2}{p_1} .$$

2.8. RAHLADNI STROJ I TOPLINSKA PUMPA

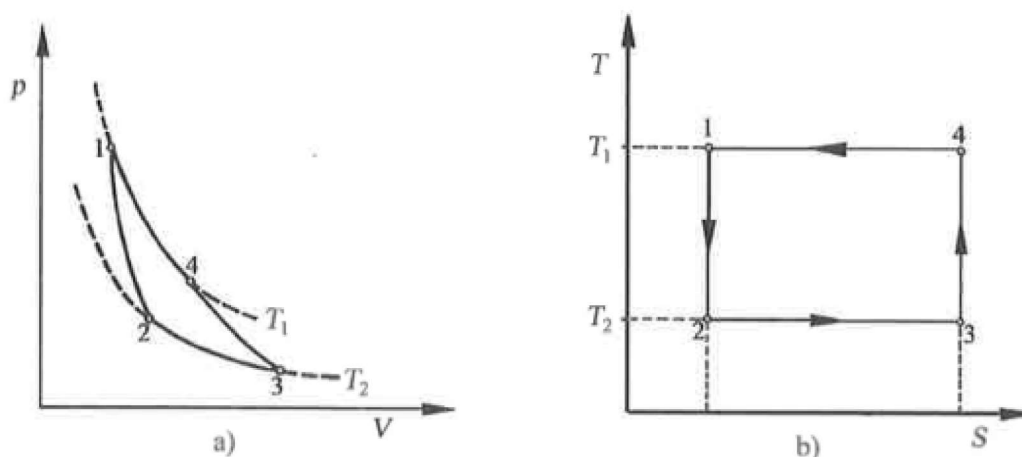
Rashladni strojevi rade na obrnutom principu rada od toplinskih strojeva. Oni toplinu iz spremnika niže temperature prenose u spremnik više temperature. Takav se proces ne može spontano događati već se mora uložiti određeni mehanički rad ili dovesti određena količina topline iz nekog toplinskog izvora. Na slici su prikazani toplinski i rashladni stroj pa se prema shemi mogu uočiti razlike.



Slika 6. Toplinski i rashladni stroj [2]

Vidi se da između toplinske pumpe i hladnjaka zapravo i nema razlike, jedina razlika je u primjeni. Toplinska pumpa zimi crpi toplinu iz okoline (zraka, bunara i sl.) i ta se toplina iskorištava za zagrijavanje prostorija.

Prevođenje topline iz spremnika niže temperature u spremnik više temperature moguće je samo uz ulaganje mehaničkog rada ili uz dovođenje topline iz trećeg spremnika još više temperature. Pri tome se može iskoristiti inverzni Carnotov proces tako da se količina topline Q_2 uzima iz hladnijeg rezervoara i predaje radnom fluidu, da bi se uz uloženi mehanički rad W toplijem rezervoaru predala količina topline $Q_1 = Q_2 + W$. Tako se postiže hlađenje (unutrašnjost hladnjaka, prostorije i sl.) ili grijanje neke prostorije upotrebom toplinske pumpe. Umjesto da se uloži mehanički rad toplina se može dovoditi iz nekog toplinskog izvora temperature više od T_1 .



Slika 7. Inverzni Carnotov proces: a) u $p - V$ dijagramu, b) u $T - S$ dijagramu [2]

Koeficijent hlađenja rashladnog stroja definira se kao omjer topline Q_2 , uzete iz prostora koji se hladi, i uloženog rada W , odnosno topline Q_3 , uzete iz spremnika više temperature.

$$\varepsilon = \frac{Q_2}{W} \quad (2.49)$$

ili

$$\varepsilon = \frac{Q_2}{Q_3} \quad (2.50)$$

Ako stroj radi na principu inverznog Carnotovog procesa, jednačba prelazi u:

$$\varepsilon = \frac{T_2}{T_1 - T_2} \quad (2.51)$$

Slično se koeficijent djelovanja toplinske pumpe definira omjerom

$$\varepsilon = \frac{Q_1}{W} \quad (2.52)$$

jer je za rad toplinske pumpe bitna količina topline Q_1 koja se dovodi u prostor što se grije i uložena energija W . Idealna toplinska pumpa koja bi radila na principu inverznog Carnotovog procesa imala bi Carnotovu efikasnost:

$$\varepsilon = \frac{T_1}{T_1 - T_2} \quad (2.53)$$

Koeficijent ε je to veći što je veća temperatura T_2 (odnosno T_1), a manja razlika temperatura $\Delta T = T_1 - T_2$. On uvijek mora biti veći od jedinice (što je veći to je efikasniji), a obično iznosi od 2 do 4.

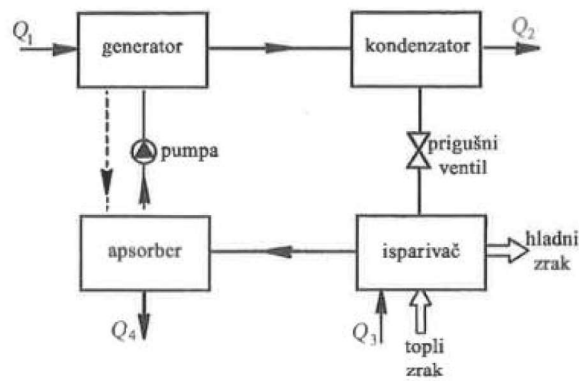
Razlikuju se uglavnom dva tipa rashladnih uređaja: apsorpcijski, koji se koristi toplinskom energijom, i kompresijski, koji se koristi mehaničkom i električnom energijom.

U ovom poglavlju opisan je apsorpcijski rashladni uređaj, a u sljedećem poglavlju nešto detaljnije opisan je kompresijski tip rashladnih uređaja.

Schema apsorpcijskog hladnjaka prikazana je na *slici 8*. Glavni su dijelovi sustava apsorber, generator, kondenzator, isparivač. Razlikuje se više vrsta takvih hladnjaka, ovisno o radnom fluidu, odnosno tvari u kojoj se fluid apsorbira.

U NH_3/H_2O sustavu otopina amonijaka u vodi crpi se iz apsorbera u generator, gdje se grije primajući toplinu Q_1 . S porastom temperature i tlaka smanjuje se topivost amonijaka u vodi te se amonijak počinje isparavati. Tako dobivene pare prelaze u kondenzator, a razrijeđena otopina se vraća u apsorber.

U kondenzatoru se pare kondenziraju u tekući amonijak, predajući toplinu Q_2 fluidu koji kruži oko kondenzatora. Zatim tekući amonijak prolazi kroz prigušni ventil, gdje mu se adijabatskom ekspanzijom snize tlak i temperatura. Pri tom se nastala mješavina tekućeg i parovitog amonijaka vodi u isparivač. Ondje se amonijak potpuno isparava, oduzimajući toplinu Q_3 tj. hladeći okolni prostor, odnosno fluid koji struji oko isparivača. Pare NH_3 iz isparivača odlaze u apsorber i otapaju se u vodi, uz oslobađanje topline Q_4 . Iz apsorbera se vodena otopina amonijaka crpi u generator, i proces se ponavlja. [2]

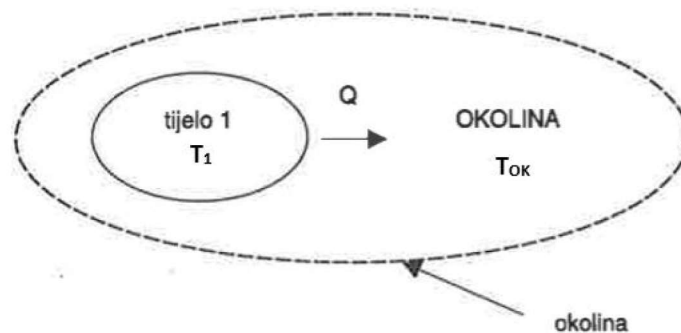


Slika 8. Shema apsorbirajućeg hladnjaka [2]

3. OSNOVE RASHLADNOG PROCESA

Najprije valja objasniti pojmove *prirodno hlađenje* i *tehničko hlađenje*.

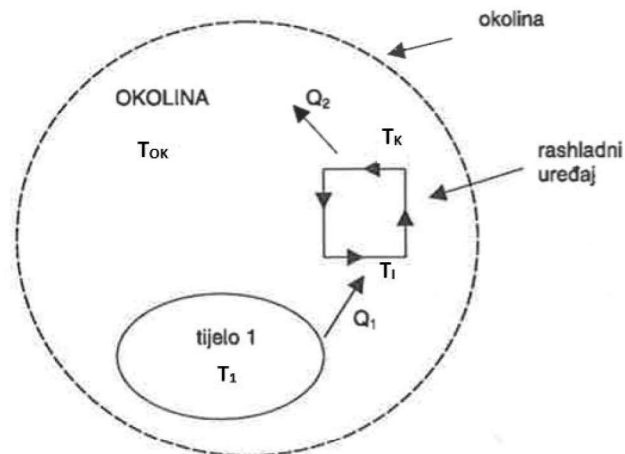
Na slici 9. prikazan je proces prirodnog hlađenja. Tijelo 1, temperature T_1 , nalazi se u okolini temperature T_{OK} .



Slika 9. Prirodno hlađenje [3]

Uz pretpostavku da je temperatura tijela 1 (T_1) viša od temperature okoline (T_{OK}), tj. $T_1 > T_{OK}$, doći će do spontanog prijelaza topline (Q) i to s tijela 1 na okolinu. Taj je proces u prirodi spontan i naziva se prirodno hlađenje.

Na slici 10. prikazan je proces tehničkog hlađenja. Ako se želi ostvariti prijelaz topline s tijela niže temperature (T_1) na tijelo više temperature (T_{OK}), bit će potreban rashladni uređaj. Takvo hlađenje naziva se tehničko hlađenje. [3]



Slika 10. Tehničko hlađenje [3]

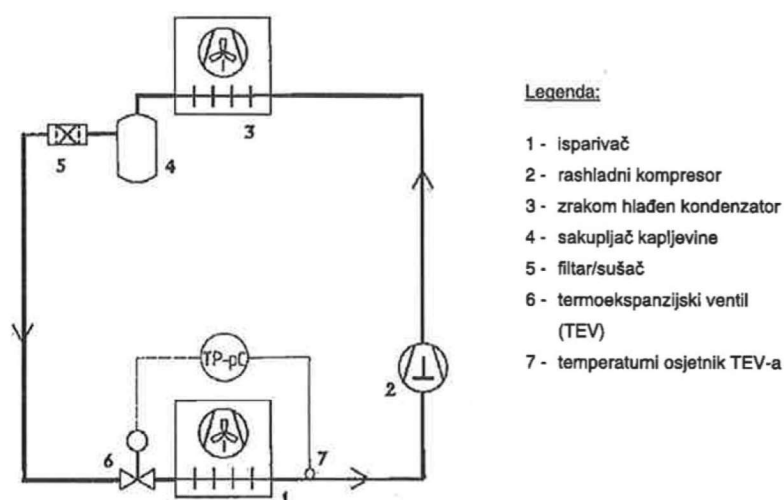
Prijelaz topline s tijela 1 na rashladni uređaj moguć je samo ako je $T_1 > T_I$, a s rashladnog uređaja na okolinu samo ako je $T_K > T_{OK}$. Ovaj proces nije moguć bez dovođenja energije. Ta energija može biti dovedena:

- Mehaničkim radom (kompresijski rashladni uređaj)
- Toplinom (apsorpcijski rashladni uređaji)
- Električnom energijom (termoelektrični rashladni uređaj)
- Kemijskom reakcijom (egzotermni procesi)

4. KOMPRESORSKI UREĐAJI ZA HLAĐENJE

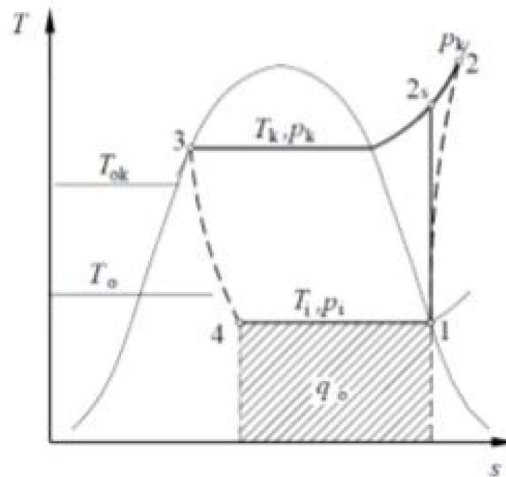
Kompresijski rashladni uređaji koriste kružne procese da bi toplinu sa spremnika niže temperature prenijeli na spremnik više temperature. Nakon što uređaj postigne željenu temperaturu hladnijeg spremnika trebao bi ju moći održavati konstantnom.

Osnovni elementi kompresorskih rashladnih uređaja su: kompresor, kondenzator, isparivač i prigušni ventil.

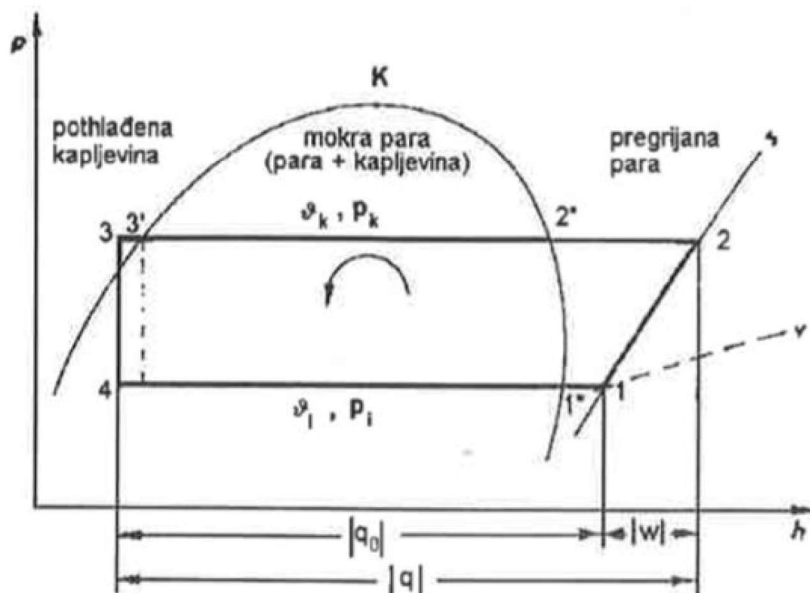


Slika 11. Shema jednostavnog kompresijskog rashladnog procesa [3]

Pomoću kompresora, ulaganjem mehaničkog rada W , adijabatski se tlači zasićena para rashladnog sredstva (npr. freona) u kondenzator. Ondje se para pretvara u tekućinu, predajući toplinu Q_2 okolini (npr. vodi koja cirkulira oko kondenzatora). Na izlazu iz kondenzatora tekućina se pothlađuje i odvodi u sakupljač kapljavine. Nakon sakupljača preko filtra/sušača gdje se otklanjaju nečistoće ili vlaga dolazi u prigušni ventil, gdje se adijabatskom ekspanzijom snižavaju tlak i temperatura. Tako nastala ohlađena mješavina tekućine i pare odlazi u isparivač, gdje se isparava pri stalnom tlaku i temperaturi, oduzimajući toplinu Q_1 prostoru oko isparivača. (Strujanjem zraka oko isparivača može se dobiti hladan zrak za klimatizaciju prostorije.) Iz isparivača pare odlaze u kompresor, gdje im se adijabatskom kompresijom povećavaju tlak i temperatura, i s tako dobivenom suhom zasićenom parom ciklus se ponavlja. [2]



Slika 12. $T - s$ dijagram rashladnog procesa (1-2 – kompresija, 2-3 – kondenzacija, 3-4 – prigušenje, 4-1 – isparavanje) [6]



Slika 13. Prikaz rashladnog procesa u $\log p - h$ dijagramu [3]

Tablica 1. Opis $\log p - h$ dijagrama [3]

Točka	Opis
1	Stanje na izlasku iz isparivača, odnosno stanje na ulasku u kompresor
1+2	Komprimiranje radne tvari (u kompresoru)
2	Stanje na izlasku iz kompresora, odnosno stanje na ulasku u kondenzator
2+2''	Hlađenje pregrijane pare (u kondenzatoru)

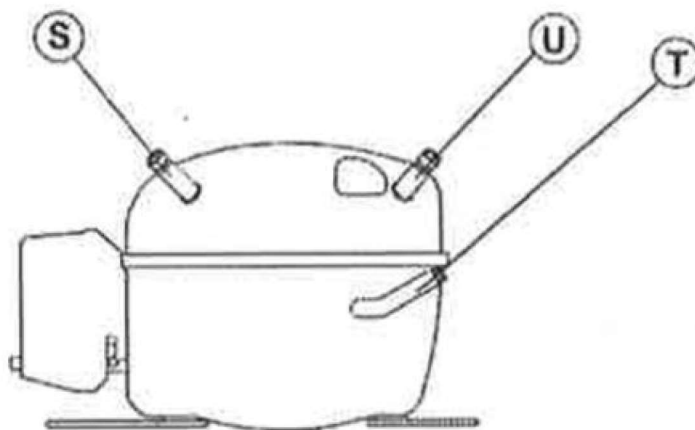
2"+3'	Kondenzacija radne tvari (u kondenzatoru)
3'+3	Pothlađivanje kapljevine (u kondenzatoru)
3	Stanje na izlasku iz kondenzatora, odnosno stanje na ulasku u TEV
3+4	Prigušenje radne tvari (u TEV-u)
4	Stanje na izlasku iz TEV-a, odnosno stanje na ulasku u isparivač
4+1"	Isparavanje radne tvari (u isparivaču)
1"+1	Pregrijavanje radne tvari (u isparivaču)

4.1. KOMPONENTE RASHALDNIH UREĐAJA

U prethodnom odjeljku pobrojani su osnovni elementi koji su potrebni za ostvarivanje kružnog procesa hlađenja. Bez ijednog od nabrojanih elemenata sustav ne bi mogao raditi, no ima i dodatnih elemenata koji omogućuju efikasniji rad uređaja. Slijedi prikaz najvažnijih komponenata rashladnog sustava.

4.1.1. KOMPRESOR

Za pouzdan rad svakog rashladnog uređaja od primarne je važnosti izvedba i dimenzioniranje kompresora. Kompresor je najsloženiji dio rashladne instalacije, a glavna uloga mu je da mehaničkim radom komprimira plin na visok tlak. Osnovna podjela je na volumetrijske i strujne kompresore koji se dalje dijele u više vrsta. Danas se u tehnici hlađenja koriste razne vrste kompresora ovisno o namjeni samog uređaja, pa se tako npr. stapni kompresori (slika 14.) često koriste za kućanske hladnjake (stapni se mogu koristiti i pri većim kapacitetima hlađenja), spiralni kompresori se vrlo često koriste kod ogrjevnih procesa, tj. dizalica topline, kao i split rashladnih uređaja, a vijčani kompresori kod rashladnih uređaja velikih kapaciteta. U radu kompresora važno je osigurati da se usisava radna tvar u parnoj fazi, budući da usisavanjem kapljevite radne tvari, koja je praktički nestlačiva, može doći do hidrauličkog udara. [4]



Slika 14. Stapni hermetički kompresor malog rashladnog učinka (U-usisni priključak, T-tlačni priključak, S-servisni priključak) [5]

4.1.2. KONDENZATOR

Kondenzatori su izmjenjivači topline čija je glavna uloga da kondenziraju rashladni medij visokog tlaka, tj. da oduzimanjem topline dovedu plin rashladnog medija u tekuće stanje. Toplina kondenzacije odvodi se sekundarnim rashladnim medijem (voda ili zrak). Kondenzatori se nalaze u okolini koja ih hladi. Može se reći da su kondenzatori „toplinski ponori“ jer mogu primiti neograničene količine topline a da im se temperatura ne promijeni. U ovisnosti o tome hlade li se vodom ili zrakom po konstrukciji ih dijelimo u tri osnovne skupine:

1. Vodom hlađeni kondenzatori
2. Zrakom hlađeni kondenzatori
3. Kombinirano (voda, zrak) hlađeni kondenzatori



Slika 15. Zrakom hlađeni kondenzator [7]

Na *slici 15.* je prikazan zrakom hlađeni kondenzator sa otvorom za postavljanje ventilatora u svrhu efikasnije cirkulacije zraka koji oduzima toplinu rashladnom mediju. [1]

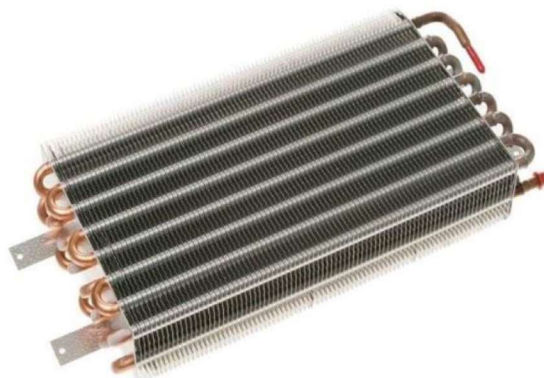
4.1.3. ISPARIVAČ

Isparivači su elementi koji se nalaze u prostoru koji hladimo. To su izmjenjivači topline u kojima radna tvar isparava te preuzima toplinu od hladnijeg toplinskog spremnika. Ovisno o namjeni samog uređaja mogu se koristiti za hlađenje zraka ili za hlađenje kapljevine. Isparivači za hlađenje zraka uzimaju toplinu od sredine koja se rashlađuje, odnosno rade obrnuto od kondenzatora. Najjednostavniji isparivači za hlađenje zraka sastoje se od cijevne zmijske koja može biti postavljena uz zid ili strop u jedan ili dva reda. Količina topline koju odvodimo znatno se povećava ako se poveća vanjska površina isparivača. Važnu ulogu ima odabir materijala. Od svih materijala pokazalo se da su bakar i aluminij najbolji (najisplativiji) izbor za izradu isparivača obzirom na koeficijent toplinske vodljivosti (i cijenu).

Isparivače za hlađenje zraka možemo podijeliti u dvije skupine:

1. statički isparivači
2. dinamički isparivači

Kod statičkih isparivača strujanje zraka je prirodno. Pri konstantnom tlaku, hladniji zrak ima veću gustoću od toplijeg. Pod djelovanjem uzgona hladniji zrak pada, dok se topliji diže. Topliji zrak se diže do isparivača i počinje se hladiti, pri tome mu raste gustoća i počinje padati. Na tom putu prima na sebe toplinu iz hlađenog prostora, zagrijava se, pada mu gustoća i počinje se dizati, sve do isparivača. Kod dinamičkih isparivača strujanje zraka osiguravaju ventilatori. [1]



Slika 16. Isparivač za hlađenje zraka [8]

4.1.4. PRIGUŠNI VENTIL

Prigušni organ može biti prigušni ventil, kapilara, termoekspanzijski ventil, elektronski ekspanzijski ventil i dr. Jedan od glavnih zadataka prigušnih ventila jest prigušivanje s tlaka kondenzacije na tlak isparavanja, također, imaju zadatak i regulirati protok radne tvari koja dospijeva u isparivač. Osim toga kod potopljenih isparivača prigušni ventili održavaju razinu radne tvari u isparivaču dok kod suhih isparivača održavaju tlak isparavanja i temperaturu pregrijanja. Izvode se kao ručni prigušni ventili, regulatori razine, regulatori tlaka, regulatori temperature pregrijanja te kapilare. Ventili s plovkom, kao regulatori razine, se često koriste kod amonijačnih postrojenja velikih kapaciteta s potopljenim isparivačima, dok se regulatori pregrijanja, tj. termoekspanzijski ventili, koriste kod suhih isparivača kako bi se osiguralo pregrijanje radne tvari radi zaštite kompresora. Danas se u rashladnoj tehnici sve više koriste elektronički ekspanzijski ventili (*slika 17.*) Takvim ventilom upravlja mikroprocesor koji na temelju informacija koje dobiva od pretvarača tlaka i osjetnika temperature propušta točno onoliko radne tvari da bi se ostvarilo traženo pregrijanje. Rashladni uređaji s takvim regulacijskim elementima mogu ostvariti najpovoljnije radne parametre. [4]



Slika 17. elektronički ekspanzijski ventil [9]

4.1.5. FILTAR (SUŠAČ)

Tri su osnovne zadaće filtra:

- hvatanje i zadržavanje nečistoća
- vezivanje vlage
- odstranjivanje kiselina iz sustava

Svaki filter/sušać sastoji se od kućišta i punjenja, a punjenje se sastoji od:

- čvrstog bloka molekularnog sita (zadržava nečistoće)
- silikagela (veže vlagu)
- aktiviranog aluminijevog oksida (veže kiseline)
- poliesterske tkanine na izlasku iz filtra (zadržava finije nečistoće)

Filtar sušać obično se montira u kapljevinski vod, prije termoekspanzijskog ventila, a na većim postrojenjima i u usisni vod, kako bi štitio kompresor od nečistoća.

Veličina filtra odabire se prema rashladnom učinku postrojenja, željenoj apsorpcijskoj moći i dimenzijama priključka. Najčešći filtri/sušaći rade ispravno samo s jednim ispravnim tokom radnog medija. Međutim, postoje i filtri za dvosmjernan tok radnog medija, za uporabu na dizalicama topline. [3]



Slika 18. Filtar (sušać) [10]

4.1.6. RADNA TVAR

U rashladnim ciklusima nosilac topline je radni medij koji trpi niz promjena i pri tome mijenja agregatno stanje. U počecima razvoja rashladne tehnike kao medij se koristio amonijak, ugljikov dioksid i dr., a posljednjih godina najčešće se koriste freoni.

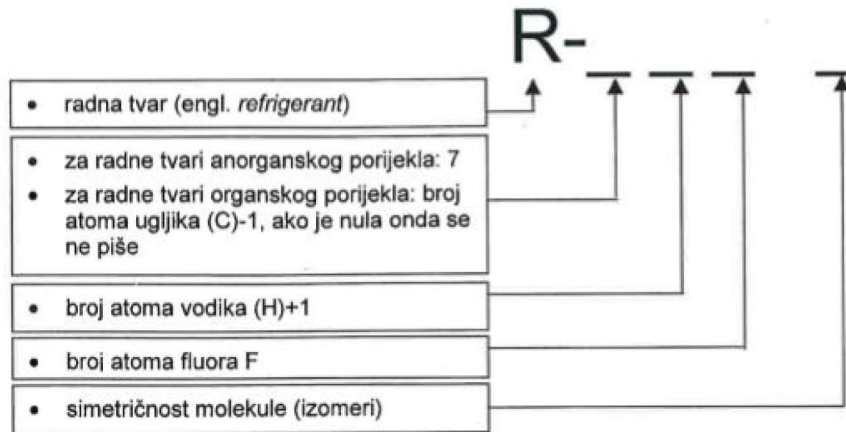
Radna tvar preuzima toplinsku energiju u jednom od dijelova rashladnog uređaja, prenosi je na drugi dio, odakle se predaje okolišu. Zbog toga radne tvari kojima se pune rashladni uređaji moraju posjedovati posebne termodinamičke, sigurnosne i fizikalno-kemijske karakteristike. [1]

Neke od poželjnih karakteristika radnih tvari prikazane su u *tablici 2*.

Tablica 2. Poželjne karakteristike radne tvari [3]

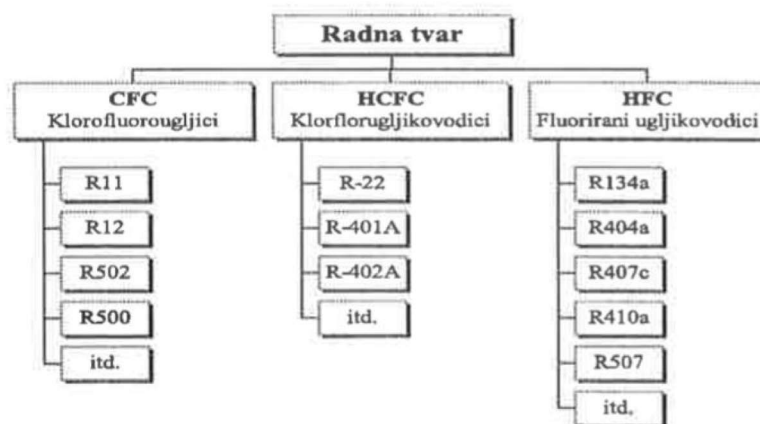
Karakteristika	Opis
Tlak i temperatura isparavanja	Kod predviđenih temperatura isparavanja, tlak isparavanja treba biti nešto viši od okolišnog, kako ne bi došlo do prodora okolišnog zraka u sustav, ako dođe do propuštanja
Tlak i temperatura kondenzacije	Poželjno je da je tlak kondenzacije za temperaturu od 30 °C < 15-16 bar.
Gustoća radnog medija	Poželjno je da je pri tlaku isparavanja gustoća radne tvari što veća.
Latentna toplina isparavanja	Poželjno je da je pri tlaku isparavanja latentna toplina isparavanja što veća
Kritična temperatura	Kritična temperatura mora biti znatno iznad temperature okoline.
Kemijska inertnost	Radna tvar ne smije ulaziti u kemijske reakcije s drugim komponentama rashladnog sustava s kojima je u dodiru.
Kemijska stabilnost	Radna tvar mora biti stabilna i nakon dugogodišnje uporabe ne smije mijenjati svoju molekularnu strukturu.
Neeksplozivnost	Ako dođe do propuštanja, radna tvar ne smije stvarati eksplozivne smjese sa zrakom ni u kojim koncentracijama.
Miješanje s mazivim uljem	Radna tvar ne smije stvarati homogenu smjesu s mazivim uljem i mijenjati termodinamička svojstva miješanjem s uljem.
Neotrovnost	U slučaju propuštanja radne tvari, ni duže izlaganje ne bi smjelo izazvati trovanje, a hrana koja je došla u kontakt s radnom tvari trebala bi i dalje biti pogodna za prehranu.
Mogućnost otkrivanja radne tvari u zraku	Ako dođe do propuštanja radne tvari, njezine i najmanje koncentracije moraju se otkriti i točno locirati, što jeftinijim i jednostavnijim pomagalima.
Radna tvar koja zadovoljava sve ove uvjete JOŠ NIJE PRONAĐENA!	

Najčešće se radne tvari označavaju prema ASHRAE-u (Američko udruženje inženjera grijanja, hlađenja i klimatizacije), a sastoji se od oznake R- (eng. refrigerant - radni medij) i brojčane oznake.



Slika 19. Označavanje radnih tvari – ASHRAE oznake [3]

Radne tvari mogu biti jednokomponentne ili mješavine načinjene od više komponenata. Podjela radnih tvari prikazana je na slici 20.



Slika 20. Podjela radnih tvari [3]

5. IZRADA MODELA HLADNJAKA

U drugom dijelu diplomskog rada prikazane su faze rada koje su bile potrebne kako bi se ostvarila početna ideja – izrada edukacijskog modela hladnjaka. Faze rada teorijski i slikama potkrepljuju sve poslove koji obuhvaćaju konstrukciju.

5.1. ODABIR KOMPONENTI

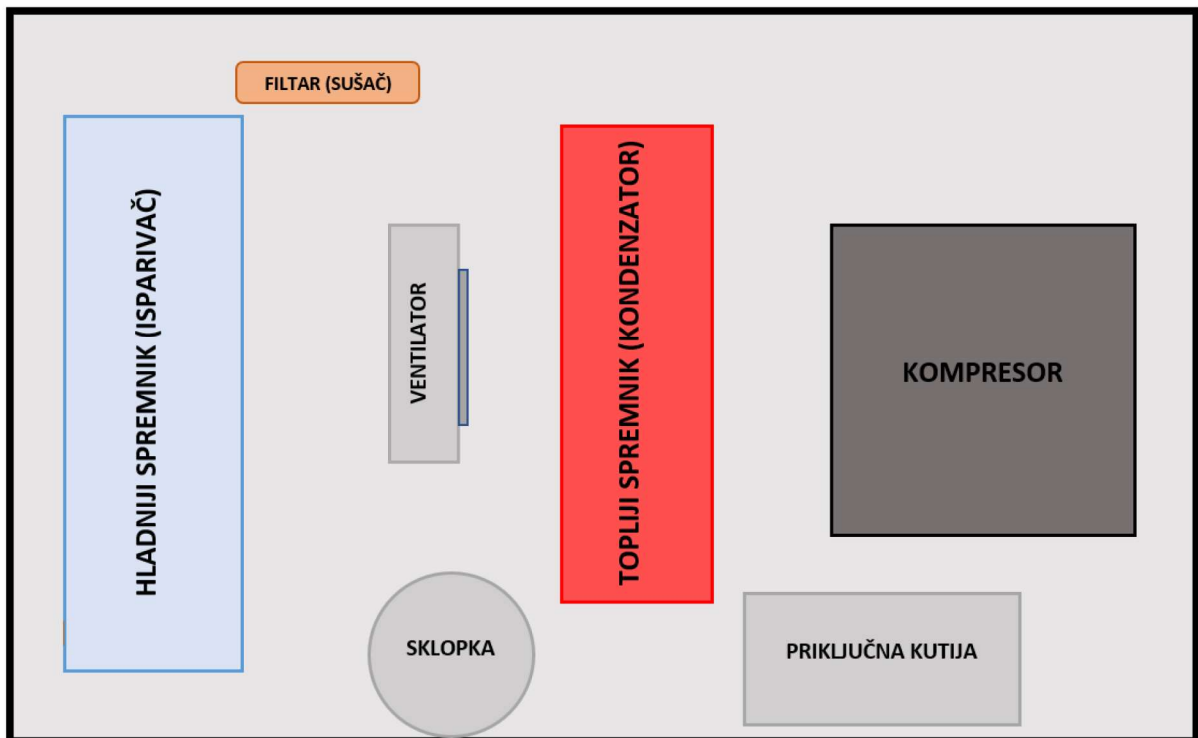
Prije svega bilo je potrebno proučiti stručnu literaturu i posavjetovati se sa stručnim osobama. Zatim su odabrane i nabavljene potrebne komponente. Iskorištene su komponente starih i neupotrebljivih rashladnih uređaja, a neke od komponenti su kupljene. U *tablici 3.* nalazi se popis komponenti s opisom.

Tablica 3. Odabrane komponente za izradu modela hladnjaka

Postolje	Odabrano je postolje od aluminijskog lima 360/450/2 mm i gumene nogice za ublažavanja vibracija
Izmjenjivač topline	Jedan izmjenjivač topline iskorišten je za konstrukciju toplijeg (kondenzator) i hladnijeg (isparivač) spremnika
Kompresor	Iskorišten je kompresor malog hladnjaka, jednofazni, 230 V, 50 Hz, za rashladni medij R134a
Radni medij	Radni medij odabran je u skladu s potrebama kompresora, R134a (hladnjaci, klima uređaji u automobilima)
Kapilara	Za prigušni ventil odabrana je kapilara vanjskog promjera 2mm
Filtar (sušač)	Upotrijebljen je 50 gramski filter (sušač)
Ventilator	Za dinamičko hlađenje toplog spremnika odabran je ventilator SUNON DP200A, 220-240 V, 50/60 Hz, 0,14 A
Bakrene cijevi	Za spajanje svih elemenata u rashladni krug korištene su bakrene cijevi
Priključna kutija	U priključnu kutiju spojen je priključni kabel kojim je napajan kompresor i ventilator
Prekidač	Za jednostavno paljenje/gašenje postavljen je prekidač

5.2. PLAN RASPOREDA KOMPONENTI NA POSTOLJU

Nakon nabave svih potrebnih komponenti slijedio je izazov složiti sve komponente na odabrano postolje. Također, trebalo je osmisliti nosače za pojedine komponente, način pričvršćivanja komponenti na postolje, a pritom voditi računa da se u sljedećoj fazi omogući jednostavan način spajanja komponenti u rashladni krug. Obzirom da je ideja izraditi edukacijski model koji će biti upotrebljiv u nastavi bilo je potrebno sastaviti jednostavan, pregledan i praktičan model. Plan rasporeda osnovnih komponenti prikazan je na *slici 21*.



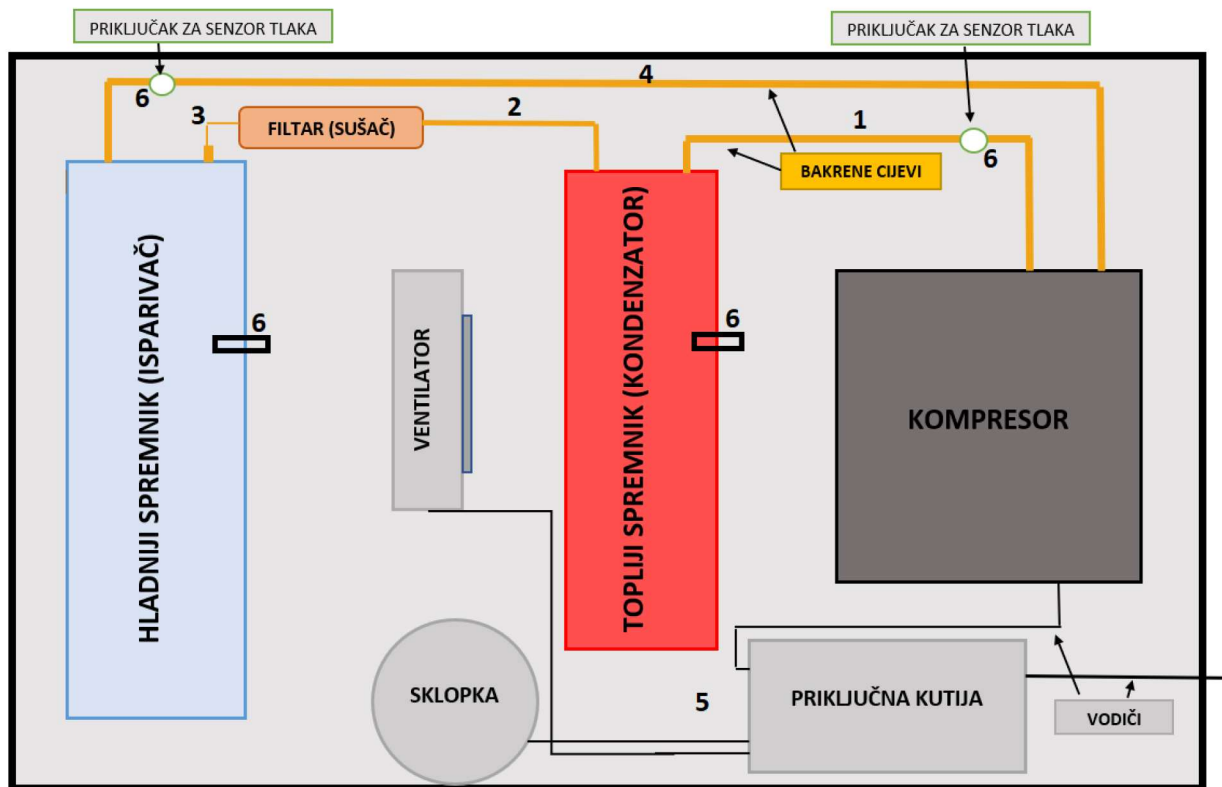
Slika 21. Plan rasporeda komponenti na postolju

5.3. POSTAVLJANJE I POVEZIVANJE KOMPONENTI

Nakon što je odabran raspored komponenti prikazan na *slici 21*, sljedeći korak bio je postaviti i pričvrstiti komponente na postolje, no prije toga na donji dio postolja pričvršćene su gumene nogice zbog ublažavanja vibracija. Sve komponente učvršćene su vijcima za postolje, a ventilator je pričvršćen vezicama na način da se može primicati i odmicati toplijem spremniku

(kondenzatoru). Kada su sve komponente bile učvršćene uslijedilo je njihovo međusobno povezivanje.

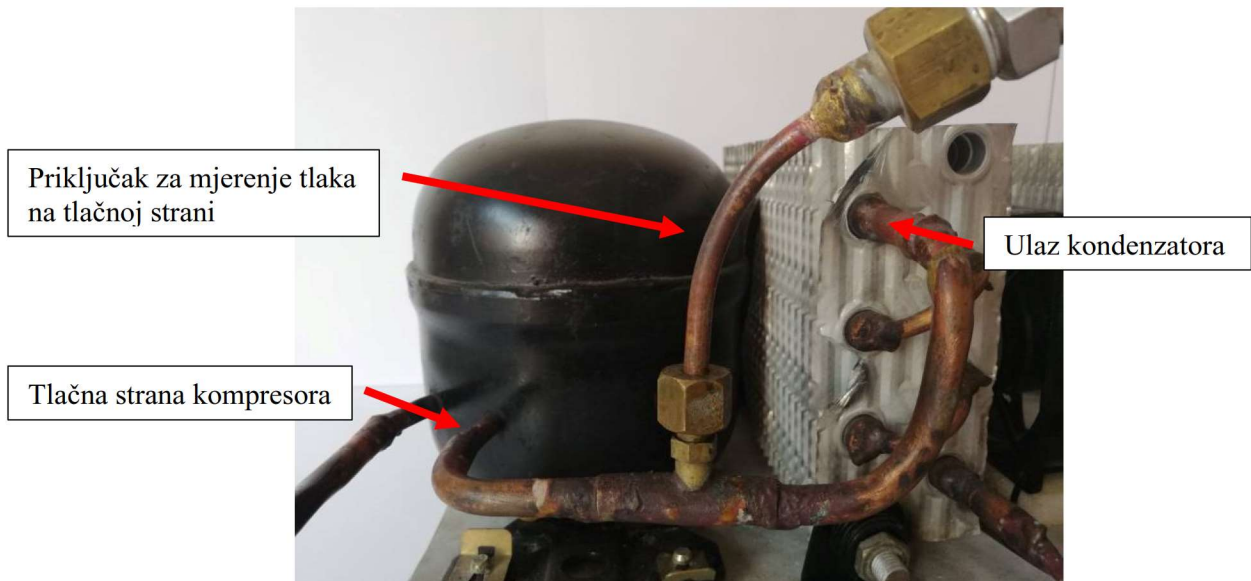
Shema međusobnog povezivanja komponenti prikazana je na *slici 22*.



Slika 22. Plan međusobnog povezivanja komponenti s označenim redoslijedom

Opis koraka međusobnog povezivanja komponenti sa *slike 22*.

1. Tlačna strana kompresora spojena je bakrenom cijevi na ulaz toplijeg spremnika (tvrdo lemljenje srebrnim elektrodama), a na cijevi je ostavljen priključak za mjerenje tlaka



Slika 23. Povezivanje tlačne strane kompresora i ulaza kondenzatora

- Izlaz toplog spremnika spojen je na ulaznu stranu 50 gramskog filtra (tvrdo lemljenje srebrnim elektrodama)



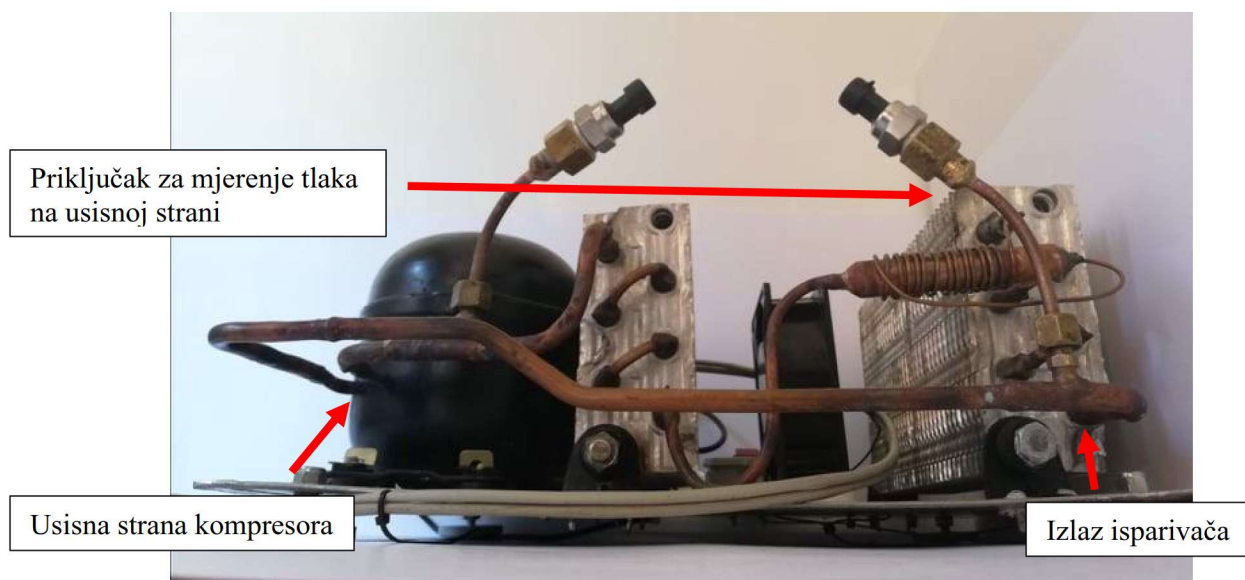
Slika 24. Povezivanje izlaza kondenzatora s ulazom filtra (sušača)

- Izlaz filtra spojen je kapilarnom cijevi na ulaz isparivača (tvrdo lemljenje srebrnim elektrodama)



Slika 25. Povezivanje filtra i ulaza isparivača kapilarnom cijevi

4. Izlaz isparivača bakrenom cijevi spojen je na usisnu stranu kompresora i time je zatvoren krug (tvrdo lemljenje srebrnim elektrodama), ponovno je na cijevi ostavljen priključak za mjerenje tlaka



Slika 26. Povezivanje izlaza isparivača i usisne strane kompresora

5. Budući da je kondenzator malih dimenzija predviđena je i mogućnost efikasnije izmjene topline toplijeg spremnika te je postavljen ventilator. Kablovi ventilatora i kompresora spojeni su preko sklopke u priključnoj kutiji.



Slika 27. Spajanje električnih komponenti

6. Na ostavljene priključke za mjerenje tlaka na usisnoj i tlačnoj strani kompresora postavljeni su mjerni pretvornici tlaka, a u središtu toplijeg i hladnijeg spremnika postavljene su PTC sonde (kablovi mjernih pretvornika i sondi spojeni su na eksperimentalnu pločicu što je prikazano u 5.6.)



Slika 28. Postavljanje mjernih pretvornika i sondi

5.4. VAKUUMIRANJE I PUNJENJE INSTALACIJE RADNOM TVARI

Prije punjenja potrebno je ostvariti vakuum u rashladnom sustavu. Vakuum pumpa spojena je na servisni priključak na usisnoj strani kompresora te je sustav vakuumiran. Nakon toga sustav je napunjen rashladnim medijem R134a u količini od 120 g.

5.5. PROBNI RAD SUSTAVA

Prije puštanja u rad napravljena je provjera propusnosti spojeva. Na servisni priključak spojen je manometar kako bi se pratio radni tlak na usisnoj strani kompresora. U topliji i hladniji spremnik postavljene su sonde spojene na termostat. Na taj način kontrolirane su temperature spremnika. Rashladni sustav pušten je u rad pri kojemu je uočen tlak od otprilike 2 bara na usisnoj strani kompresora što odgovara temperaturi isparavanja od otprilike 2 do 3 stupnja celzijusa. Gledajući literaturu, očitavane vrijednosti su i očekivane. Shodno očitanim vrijednostima zaključeno je da uređaj ostvaruje kružni proces prema planu.

5.6. POVEZIVANJE SUSTAVA S PLATFORMOM ARDUINO

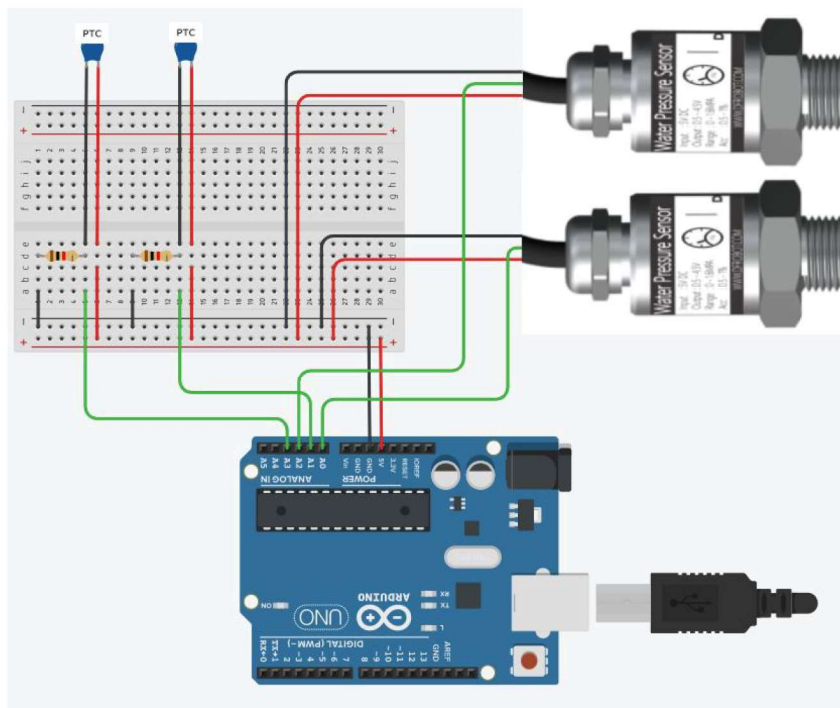
Da bi se sada već konstruirani model hladnjaka mogao što bolje iskoristiti u nastavi povezan je s platformom Arduino kako bi se mjerenjima određenih fizikalnih veličina ostvarilo što bolje praćenje kružnog procesa koji hladnjak ostvaruje. Jedne od promatranih ključnih točaka procesa su adijabatska kompresija i adijabatska ekspanzija, odnosno, u tim točkama pomoću mjernih pretvornika za tlak i platforme Arduino na računalu će se moći očitavati vrijednosti tlakova kompresije i ekspanzije. Druge dvije promatrane veličine su temperature toplijeg i hladnijeg spremnika. U ovom slučaju pomoću PTC sonde i platforme Arduino na računalu će se moći očitavati temperature toplijeg i hladnijeg spremnika.

U tu svrhu trebalo je nabaviti sljedeće komponente:

- Dva mjerna pretvornika za tlak G1/4, ulaz 5 V, izlaz 0,5-4,5 V
- Dvije PTC sonde za mjerenje temperature

- Otpornik od 1 k Ω
- Arduino Uno
- Eksperimentalna pločica (eng. breadboard)
- Vodiči
- USB kabel

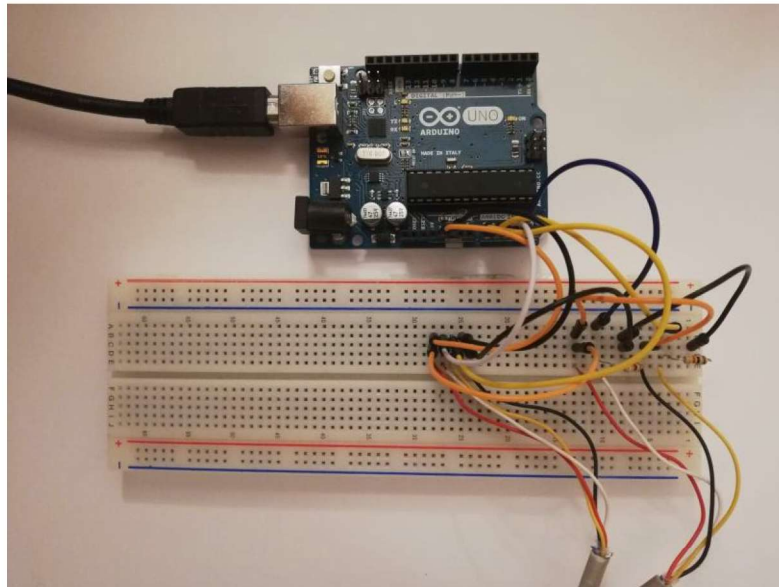
Nakon što su prikupljene, potrebne komponente spojene su prema shemi prikazanoj na *slici 29*.



Slika 29. Shema spoja [13]

Mjerni pretvornici sastoje se od osjetila i samog pretvornika. Osjetilo je tehnički element koji osjeća promjene u fizičkom procesu i na svom izlazu daje odziv koji je analogan ulaznoj fizikalnoj veličini, a pretvornik je tehnički element koji izlaznu veličinu osjetila pretvara u izlazni signal. PTC sondu svrstavamo u pasivne mjerne pretvornike za mjerenje temperature. To su pretvornici koji promjenom temperature mijenjaju svoj otpor. Sonda s kraticom PTC (engl. Positive Temperature Coefficient) jest sonda s pozitivnim temperaturnim koeficijentom što znači da joj se povećanjem temperature povećava i električni otpor. [11]

Arduino je elektronička prototipna platforma namijenjena kreiranju elektroničkih projekata. Sastoji se od hardwarea (mikrokontrolera) i softwera koji se naziva IDE(Integrated Development Environment) kojeg se pokreće na svom računalu i iz njega programira i upravlja samom pločicom. [12]



Slika 30. Prikaz spoja

Da bi se na računalu dobila povratna informacija o željenim tlakovima (*bar*) i temperaturama ($^{\circ}\text{C}$) napisan je kod za Arduino 1.8.13. Kod programa prikazan je na *slici 30*.

```
void setup(){
  Serial.begin(9600);
  Serial.println("CLEARDATA");
  Serial.println("LABEL,Vrijeme,Vremenski interval,p(bar)usis,t(C)hladniji,p(bar)tlacna,t(C)topliji,");
  Serial.println("RESETTIMER");
}
void loop(){
  float sensorValue = (analogRead(A0) - 100.0) / 25.0;
  float sensorValue1 = (560.0 - analogRead(A1)) / 2.0;
  float sensorValue2 = (analogRead(A2) - 100.0) / 25.0;
  float sensorValue3 = (560.0 - analogRead(A3)) / 2.0;
  Serial.print("DATA,TIME,TIMER,");
  Serial.print(sensorValue);
  Serial.print(" ,");
  Serial.print(sensorValue1);
  Serial.print(" ,");
  Serial.print(sensorValue2);
  Serial.print(" ,");
  Serial.println(sensorValue3);
  delay(10000);
}
```

Slika 30. Kod za mjerenje tlaka (*bar*) i temperature ($^{\circ}\text{C}$)

5.7. MJERENJE TLAKA KONDENZACIJE I ISPARAVANJA

Nakon što je rashladni uređaj platformom Arduino povezan s računalom, uslijedilo je probno mjerenje. Program automatski u Excelu svakih 10 sekundi očitava vrijednosti tlaka na usisnoj i tlačnoj strani kompresora. Mjerenja je trebalo proučiti i u njima iščitati zakonitost. Taj zadatak riješen je na način da je pri uključivanju sustava paralelno s njim svakih deset sekundi na manometru očitavana vrijednosti tlaka u sustavu. Usporedbom tih mjerenja slijedio je zaključak da razlika od dvadeset i pet (mjernih jedinica očitanih u Excelu) jest ekvivalent jednom baru (očitanom na manometru). Kako je riječ o edukacijskom modelu hladnjaka pogreške mjerenja nisu uzete u obzir.

U *tablici 4* prikazana su mjerenja tlaka isparavanja i aproksimacija nekih mjerenja.

Tablica 4. Mjerenje tlaka isparavanja i aproksimacija mjerenja

Broj mjerenja	Tlak isparavanja (program) [mj]	Tlak isparavanja (manometar) [bar]	Aproksimacija mjerenja [bar/mj]
Početno stanje	232	5,2	5/225
1	210	4,5	
2	176	3	3/175
3	151	2	2/150
4	147	1,8	
5	136	1,45	1,5/137

Obzirom na cilj da program u Excelu daje mjerenja u mjernoj jedinici za tlak (bar) potrebno je bilo osmisliti formulu. Znajući podatak da je razlika od dvadeset i pet (mjernih jedinica) ekvivalent jednom baru još je bilo potrebno zaključiti koliko bi očitavanje ispisao program za tlak od nula bara. Iz stupca aproksimacije u *tablici 4*, slijedilo je da bi program očitao 100 mjernih jedinica za tlak od nula bara. Iz tih podataka izvedena je sljedeća formula:

$$tlak (bar) = \frac{(očitanje u Excelu - 100)}{25}$$

Formula je implementirana u kod programa i na taj način očitane vrijednosti tlaka isparavanja ispisivane su u odgovarajućoj mjernoj jedinici. Tlak kondenzacije određen je na identičan način.

5.8. MJERENJE TEMPERATURE KONDENZACIJE I ISPARAVANJA

Sličan zadatak slijedio je i u slijedećem koraku. Potrebno je bilo odrediti temperature kondenzacije i isparavanja u Celzijevim stupnjevima. I u ovom slučaju trebalo je odrediti vezu brojeva koje ispisuje program sa stvarnim mjerenjem. Izvedena su mjerenja za baždarenje PTC sonde toplijeg spremnika. U posudu s vodom uronjena je PTC sonda toplijeg spremnika i u istu posudu uronjena je kontrolna sonda spojena na digitalni termostat. Mjerenja su izvedena za šest različitih temperatura vode, a dobiveni rezultati prikazani su u *tablici 5*.

Tablica 5. Baždarenje PTC sonde toplijeg spremnika i aproksimacija mjerenja

Broj mjerenja	Temperatura (PTC sonda) [mj]	Temperatura (termostat) [°C]	Aproksimacija mjerenja [°C/mj]
1	539	9,8	10/540
2	528	16,6	15/530
3	520	20,5	20/520
4	511	25	25/510
5	500	30,8	30/500
6	489	36,2	35/490

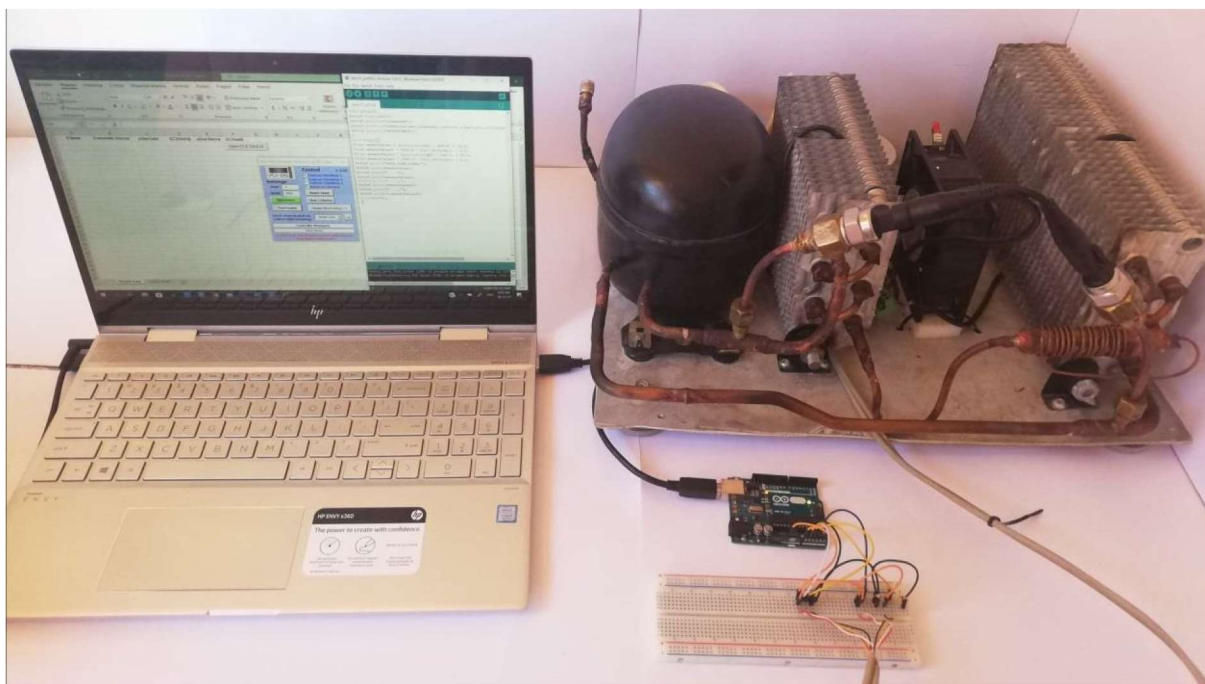
Aproksimacijom mjerenja uočeno je da razlika od dvije mjerne jedinice koje ispisuje program u Excelu odgovara dva stupnja celzijusa koja pokazuje termostat. Kako je cilj prikazati temperaturu PTC sonde u Celzijevim stupnjevima ponovno je trebalo napisati formulu pretvorbe. Iz zadnjeg stupca *tablice 5*. jasno slijedi da bi pri temperaturi od nula stupnjeva Celzijevih program ispisao mjerenje od 560 mjernih jedinica. Iz dva prethodna zaključka slijedila je formula:

$$\text{temperatura PTC sonde [}^{\circ}\text{C]} = \frac{560 - \text{očitanje u Excelu}}{2}$$

Implementacijom formule u kod programa dobivamo očitavanje temperature toplijeg spremnika u odabranoj mjernoj jedinici. Na identičan način baždarena je i PTC sonda hladnijeg spremnika.

5.9. REZULTATI MJERENJA

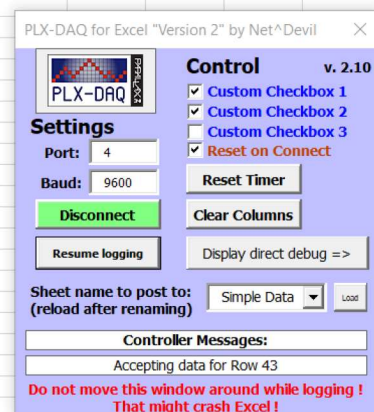
Kada su uspješno ostvarene sve predviđene faze izrade modela izvršena su probna mjerenja. Na slici 31. prikazan je konačni eksperimentalni postav.



Slika 31. Eksperimentalni postav

Na slici 32. prikazano je 30 mjerenja tlakova i temperatura. Prva 3 mjerenja su mjerenja dok je sustav u ravnoteži (nije uključen). U ostalim mjerenjima vidljive su promjene promatranih veličina svakih deset sekundi od trenutka paljenja do trenutka kada sustav postigne temperaturu hladnijeg spremnika 5 °C.

	A	B	C	D	E	F	G	H	I	J	K
1	Vrijeme	Vremenski interval	p(bar)usis	t(C)hladniji	p(bar)tlačna	t(C)topliji					
2	2:42:16 PM	0.019531	4.52	26	4.56						
3	2:42:26 PM	10.00391	4.52	26	4.6	Open PLX DAQ UI					
4	2:42:36 PM	20.00391	4.6	26	4.6	26					
5	2:42:56 PM	40.00391	4.04	26	7.76	26.5					
6	2:43:06 PM	50.00391	2.96	25.5	10.4	26.5					
7	2:43:16 PM	60.00781	2.68	26	11.2	27.5					
8	2:43:26 PM	70.01172	2.4	25	11.36	28.5					
9	2:43:36 PM	80.00781	2.16	24.5	11.56	29.5					
10	2:43:46 PM	90.00781	2.12	25	11.44	30					
11	2:43:56 PM	100.0117	1.88	24.5	11.32	30.5					
12	2:44:06 PM	110.0078	1.84	24	11.12	31.5					
13	2:44:16 PM	120.0117	1.72	24	11.12	31.5					
14	2:44:26 PM	130.0117	1.56	24	11.4	32					
15	2:44:36 PM	140.0117	1.44	23.5	11.52	32					
16	2:44:46 PM	150.0117	1.36	22	11.6	32.5					
17	2:44:56 PM	160.0156	1.36	21	11.68	32.5					
18	2:45:06 PM	170.0117	1.44	19	11.68	32.5					
19	2:45:16 PM	180.0156	1.44	17.5	11.76	33.5					
20	2:45:26 PM	190.0156	1.4	16.5	11.88	33					
21	2:45:36 PM	200.0195	1.48	15	11.96	33.5					
22	2:45:46 PM	210.0156	1.48	13.5	12.08	33.5					
23	2:45:56 PM	220.0156	1.56	12.5	12.16	34					
24	2:46:06 PM	230.0195	1.56	11	12.28	34					
25	2:46:16 PM	240.0156	1.68	10.5	12.52	34.5					
26	2:46:26 PM	250.0195	1.64	9	12.6	35					
27	2:46:36 PM	260.0156	1.76	8	12.6	35					
28	2:46:46 PM	270.0195	1.72	7	12.8	35.5					
29	2:46:56 PM	280.0195	1.76	6.5	12.84	35.5					
30	2:47:06 PM	290.0195	1.72	6	12.8	35.5					
31	2:47:16 PM	300.0195	1.72	5	12.84	35.5					



Slika 32. Rezultati mjerenja

Promatrajući rezultate mjerenja vidljivo je da se rezultati poklapaju s teorijskim predviđanjima obrađenim u prvom dijelu rada.

Prva tri mjerenja, dok je sustav ugašen, zorno pokazuju stanje ravnoteže sustava jer su tlakovi na usisnoj i tlačnoj strani kompresora jednaki (4,6 bara) isto kao i temperature toplijeg i hladnijeg spremnika (26 °C).

Uključivanjem sustava odmah u idućem mjerenju tlakova primjećuju se rezultati adijabatske kompresije i ekspanzije. Na tlačnoj strani kompresora znatniji je porast tlaka već što je pad tlaka na usisnoj strani. Rezultat je očekivan jer je razlika u početnom i radnom tlaku na tlačnoj strani puno veća nego na usisnoj. Nakon otprilike 5 minuta sustav postigne radni tlak koji tada drži konstantnim uz male oscilacije. Radni tlak na tlačnoj strani iznosi otprilike 13 bara, a radni tlak na usisnoj strani iznosi otprilike 1,7 bara.

Prilikom adijabatske kompresije nad sustavom je obavljen rad. Komprimirani plin višeg tlaka odlazi u topliji spremnik gdje se hladi zrakom (ventilator). Hlađenjem se plin kondenzira na račun odvedene topline sekundarnim medijem. Prilikom adijabatske ekspanzije u isparivaču dolazi do

isparavanja rashladnog medija. Ukoliko je temperatura okoline viša od temperature na kojoj tekući rashladni medij isparava, doći će do razmjene topline između okoline i isparivača. Odvođenjem topline potrebne isparivaču za isparavanje tekućeg medija odvodi se i toplina okoline što rezultira snižavanjem temperature okoline. [1]

Izmjena topline između toplijeg i hladnijeg spremnika vidljiva je u rezultatima mjerenja. Mjerenja temperature toplijeg i hladnijeg spremnika potvrđuju obrađeno teorijsko predviđanje. Početna temperatura oba spremnika iznosila je 26 °C. Obzirom da je zbog efikasnije izmjene topline topliji spremnik hlađen ventilatorom razlika između početne i maksimalne postignute radne temperature manja nego li kod hladnijeg spremnika. Nakon 5 minuta rada rashladnog uređaja postignut je maksimum temperatura spremnika. Temperatura toplijeg spremnika iznosila je 36 °C, a temperatura hladnijeg spremnika iznosila je 5 °C.

6. ZAKLJUČAK

Motiv izrade diplomskog rada bio je izraditi edukacijski model hladnjaka na kojemu će se moći promatrati termodinamički kružni proces hlađenja te na taj način lakše usvojiti gradivo termodinamike.

Ostvaren je model hladnjaka koji spojen s platformom Arduino na računalu daje vrijednosti tlaka kondenzacije i isparavanja te temperature toplijeg i hladnijeg spremnika. Dobivene vrijednosti su u skladu s teorijskim predviđanjima stoga je zaključak da se model može koristiti u edukacijske svrhe pri proučavanju procesa hlađenja. Pomoću dobivenih temperatura toplijeg i hladnijeg spremnika moguće je odrediti korisnost konstruiranog modela.

Također, dio koji se odnosi na spajanje modela pomoću eksperimentalne pločice i Arduina s računalom može poslužiti u praktičnoj nastavi elektronike.

Prilikom izrade modela uočene su i mogućnosti za dodatno unaprjeđenje.

Obzirom da se ventilator za hlađenje toplijeg spremnika nalazi između dvaju spremnika, osim efikasnijeg rada toplijeg spremnika, ostvaruje se i manje efikasan rad hladnijeg spremnika. Moguće rješenje je postaviti mobilnu pregradu između ventilatora i hladnijeg spremnika. Na taj način omogućuje se promatranje dva različita slučaja te iz dobivenih mjerenja mogu se izvoditi dodatni zaključci.

Model se može unaprijediti i izradom mobilnog izolacijskog kućišta za hladniji spremnik pomoću kojeg bi se mogao ostvariti stvaran efekt hlađenja odnosno moguće bi bilo ohladiti nekakvo tijelo ili predmet.

7. LITERATURA

- [1] J. Danon, Rashladni uređaji (frižideri), principi i praksa, Tehnička knjiga, Beograd, 1986.
- [2] P. Kulišić, Mehanika i toplina, Udžbenik fizike za studente Fakulteta elektrotehnike i računarstva, Školska knjiga, Zagreb, 2005.
- [3] D. Žilić, Prilagodba rashladnih sustava novim radnim tvarima, Zagreb, 2000.
- [4] ASHRAE, Handbook of Refrigeration, Atlanta: ASHRAE, 2016
- [5] T. Ćurko, V. Soldo, V. Zanki, Gospodarenje rashladnim sredstvima, Fakultet strojarstva i brodogradnje, Zagreb, 2001.
- [6] V. Soldo, Dizalice topline (Projektiranje rashladnih sustava), Fakultet strojarstva i brodogradnje, Zagreb, 2016.
- [7] <https://www.topiz.co.rs/kondenzatori> (dostupno 30.6.2020.)
- [8] <http://hr.vrcoolerar.com/evaporator-coil/evaporators-for-fridge.html>(dostupno 30.6.2020.)
- [9] <https://store.danfoss.com/hr/hr/Rashladna-tehnika/Ventili/Ekspanzijski-ventili/Elektroni%C4%8Dki-ekspanzijski-ventili/Elektroni%C4%8Dki-ekspanzijski-ventil%2C-ETS-400/p/034G3500> (dostupno 30.6.2020.)
- [10] <http://status-frigo.com/proizvodi/komponente-rashladnih-sistema/filteri/susac-gasa/> (dostupno 30.6.2020.)
- [11] https://www.veleri.hr/files/datotekep/nastavni_materijali/k_telematika_1/Predavanje_8.pdf
- [12] <https://e-radionica.com/hr/blog/2015/10/08/sto-je-arduino-i-croduino/> (dostupno 30.6.2020.)
- [13] <https://www.tinkercad.com/login?next=%2Fthings%2FbKKetprYVx-mighty-bombul-juttuli%2Feditel> (dostupno 30.6.2020.)

8. ŽIVOTOPIS

Rođen sam 31.7.1991. godine u Slavonskom Brodu. Osnovnu školu Ivana Kozarca i Prirodoslovno-matematičku gimnaziju završio sam u Županji. Nakon toga upisujem Preddiplomski studij fizike na Odjelu za fiziku Sveučilišta Josipa Jurja Strossmayera u Osijeku. Preddiplomski studij završio sam 2017. godine s temom "Postizanje niskih temperatura" kod doc. dr. sc. Denisa Stanića. Iste godine na Odjelu za fiziku upisao sam Diplomski studij fizike i informatike gdje i danas studiram.