

Kontrola kvalitete na SPEC-CT uređaju

Zelić-Sturm, Karolina

Undergraduate thesis / Završni rad

2022

Degree Grantor / Ustanova koja je dodijelila akademski / stručni stupanj: **Josip Juraj Strossmayer University of Osijek, Department of Physics / Sveučilište Josipa Jurja Strossmayera u Osijeku, Odjel za fiziku**

Permanent link / Trajna poveznica: <https://um.nsk.hr/um:nbn:hr:160:135592>

Rights / Prava: [In copyright](#) / [Zaštićeno autorskim pravom.](#)

Download date / Datum preuzimanja: **2024-10-20**



Repository / Repozitorij:

[Repository of Department of Physics in Osijek](#)



SVEUČILIŠTE JOSIPA JURJA STROSSMAYERA U OSIJEKU
ODJEL ZA FIZIKU

KAROLINA ZELIĆ – STURM

KONTROLA KVALITETE NA SPECT – CT UREĐAJU

Završni rad

Osijek, 2022.

SVEUČILIŠTE JOSIPA JURJA STROSSMAYERA U OSIJEKU
ODJEL ZA FIZIKU

KAROLINA ZELIĆ – STURM

KONTROLA KVALITETE NA SPECT – CT UREĐAJU

Završni rad

Predložen Odjelu za fiziku Sveučilišta Josipa Jurja Strossmayera u Osijeku radi stjecanja
zvanja prvostupnice fizike

Osijek, 2022.

Zahvale

Zahvaljujem mentorici doc.dr.sc. Marini Poje Sovilj, te komentorici Ivi Ivanišić, mag.educ.phys. et inf. na iskazanom povjerenju, strpljenju i usmjeravanju prilikom izrade završnog rada.

SADRŽAJ

1. UVOD	1
2. SPECT – CT UREĐAJ	2
2.1. Dnevni test kvalitete NM.....	5
2.2. Intrinzični test uniformnosti.....	5
2.3. Ekstrinzični test uniformnosti	6
2.4. Test centra rotacije.....	6
2.5. Povremeno ponovno podešavanje	7
2.6. Intrinzični bar fantom test.....	7
3. CT TESTOVI.....	8
3.1. Dnevni test kvalitete rendgena	8
3.2. Test uniformnosti rendgena.....	9
4. SCINTILACIJSKI DETEKTORI	12
5. ZAKONSKA REGULATIVA	17
6. ZAKLJUČAK.....	19
POPIS LITERATURE	20
POPIS SLIKA.....	21

KONTROLA KVALITETE NA SPECT – CT UREĐAJU

KAROLINA ZELIĆ – STURM

Sažetak

Ovaj završni rad bavi se procesima kontrole kvalitete na SPECT – CT uređajima. Teorijski dio rada obrađuje opise postupaka kontrole kvalitete uređaja, te teorijski osvrt na najvažnije vrste testiranja koji se provode na dnevnoj, tjednoj, mjesečnoj, polugodišnjoj i godišnjoj bazi. Obavezni izvršitelji testova su medicinski fizičar za sve testove ili prvostupnik radiološke tehnologije ako su dnevni testovi u pitanju. Također, u radu se prikazuju i osnove zakonske regulative za kontrolu kvalitete uređaja koji emitiraju ionizirajuće zračenje.

Ključne riječi: kontrola kvalitete, SPECT – CT uređaj, medicinski fizičar, medicinska radiologija, zakonska regulativa.

Mentor: doc.dr.sc. Marina Poje Sovilj

Komentor: Iva Ivanišić, mag.educ.phys. et inf.

Ocjenjivači:

Rad prihvaćen:

QUALITY CONTROL ON SPECT - CT DEVICE

KAROLINA ZELIĆ – STURM

Summary

This final paper deals with quality control processes on SPECT - CT devices. The theoretical part of the work deals with descriptions of device quality control procedures, and a theoretical overview of the most important types of testing that are carried out on a daily, weekly, monthly, quarterly and annual basis. Mandatory test takers are a medical physicist or a bachelor's degree in medical radiology. Also, the paper presents the basics of legal regulations for quality control of devices that emit ionizing radiation.

Keywords: quality control, SPECT - CT device, medical physicist, medical radiology, legal regulation.

Mentor: Assistant professor Marina Poje Sovilj, PhD

Comentor: Iva Ivanišić, mag.educ.phys. et inf.

Evaluators:

Paper accepted:

1. UVOD

Ionizirajuće zračenje našlo je široku primjenu u medicinskoj dijagnostici. Napredak tehnologije omogućio je stvaranje dijagnostičke medicinske opreme čiji je cilj rano otkrivanje bolesti. Poboljšanja tehničkih karakteristika uređaja rezultiraju kraćim vremenom izlaganja, što znatno doprinosi sigurnosti osoba izloženih ionizirajućem zračenju. Bez obzira na dozu zračenja, svako izlaganje ionizirajućem zračenju može biti opasno za zdravlje. Štitimo sebe i druge oko sebe poduzimanjem odgovarajućih mjera opreza kada smo izloženi ionizirajućem zračenju i sigurnim rukovanjem radiološkom opremom. Područja primjene zračenja u medicini obuhvaćaju: radiologiju, nuklearnu medicinu, ultrazvučnu dijagnostiku, angiografiju i intervencijsku radiologiju, kompjutorsku tomografiju i magnetnu rezonanciju. Dijagnostika u nuklearnoj medicini temeljena je na prakticiranju slikovnih metoda uz pomoć distribucije radiofarmaka u tijelu, čime se dobivaju informacije o funkciji organa.

Svrha ovog završnog rada je kroz narednih nekoliko poglavlja objasniti procese kontrole kvalitete SPECT – CT uređaja, te opisati tijek i svrhu najvažnijih vrsta testiranja uređaja.

Osim osiguranja i kontroli kvalitete rada uređaja, dužna se pažnja mora dati i zaštiti prostora i osoba (pacijenata i medicinskog osoblja) od nepotrebnog izlaganja ionizirajućem zračenju, odnosno slijediti osnovni princip primjene ionizirajućeg zračenja tzv. ALARA princip (*As Low As Reasonably Achievable*).

2. SPECT – CT UREĐAJ

SPECT – CT uređaj se sastoji od dva dijela: SPECT gama kamere i CT uređaja. Gama kamera je uređaj koji proizvodi sliku prostorne i vremenske raspodjele nakupljanja radiofarmaka u organu ili području tijela od interesa. Radiofarmak se daje pacijentu intravenski ili oralno, a slike se dobivaju gama kamerom nakon određenog vremena (minute, sati ili dani) za biodistribuciju u organu. Scintigram je dvodimenzionalni prikaz raspodjele radioaktivnosti. Trodimenzionalni prikaz određenog dijela tijela nastaje ako se snima tomografskom tehnikom. [1]

Gama kamera, koja je izazvala pravu revoluciju u nuklearnomedicinskoj dijagnostici, najčešće je korišten alat u nuklearnoj medicini. Sastoji se od kristala NaI-Tl promjera 40 cm, ispred kojeg se obično postavlja paralelni kolimator. To je nekoliko centimetara debela olovna ploča s tisućama izbušenih, uskih kanala (milimetarskog promjera) postavljenih okomito na površini kristala. Kao rezultat toga, gama zrake koje je apsorbiralo određeno područje kristala moglo je potjecati iz izvora blizu njega. Lokacije pojedinačnih scintilacija još se moraju utvrditi. [2]

Kolimator, kristal, fotomultiplikatori, pripadajuća elektronika, procesor, upravljačka jedinica s računalom i nuklearni medicinski računalni softver za analizu i obradu prikupljenih snimaka temeljne su komponente gama kamere. Gama zrake emitirane iz tijela pacijenta u svim smjerovima stvaraju scintigram. Nakon izlaska iz tijela, jedna gama zraka prolazi kroz kanale kolimatora i ulazi u pločasti kristal detektora i pridaje mu svoju energiju. To uzrokuje scintilaciju u kristalu, što je emisija svjetlosnih bljeskova s valnim duljinama na krajnjem rubu vidljivog spektra. Scintilacije koje se javljaju u kristalu na fotokatodama fotomultiplikatorskih cijevi detektora proizvode elektrone (fotoelektrični efekt).

Fotoelektrični efekt dan je izrazom:

$$E_k = hv - W$$

Pri čemu je E_k maksimalna kinetička energija oslobođenih elektrona, hv energija upadnih fotona, koju apsorbiraju elektroni i W je izlazni rad elektrona kojeg svladavaju elektroni kako bi se oslobodili.

Elektroni se umnožavaju u fotomultiplikatorskoj cijevi, što rezultira električnim impulsom na izlazu. Izlazni električni signal fotomultiplikatora sadrži informacije o mjestu kontakta ulaznog gama fotona s detektorom. [2]



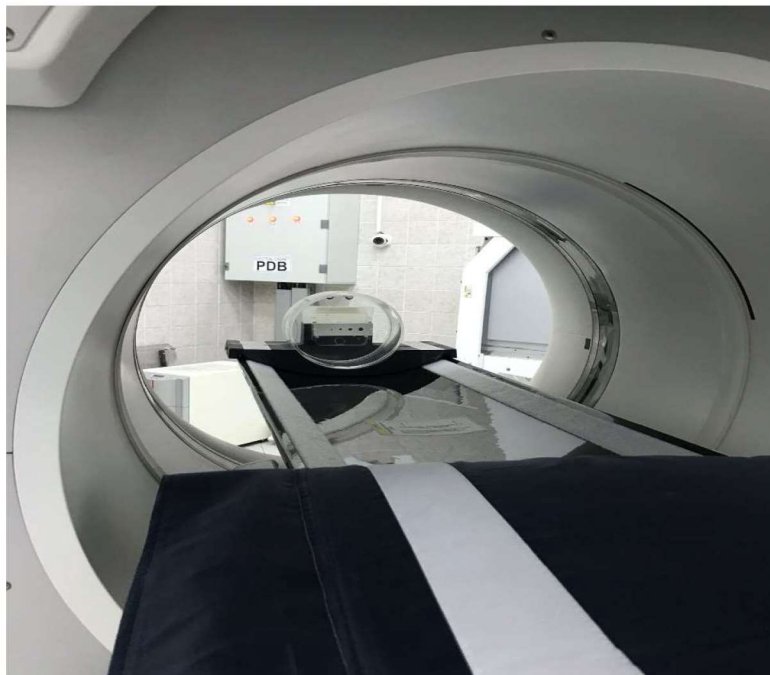
Slika 1. SPECT – CT uređaj.

Izvor: Služba za radiološku sigurnost.

Kontrola kvalitete rada uređaja u nuklearnoj medicini ključna je za dobivanje točnih dijagnostičkih informacija. S obzirom na mnoštvo događaja koji se događaju između izvora fotona u tijelu pacijenta i njegove registracije, postoji više mogućnosti za nepodudaranje i moguće pogreške, što može rezultirati pogrešnim dijagnostičkim rezultatima. Slijedom toga, svaka ustanova za nuklearnu medicinsku dijagnostiku mora izraditi program kvalitete, što je i zakonska obveza prema Pravilniku o uvjetima i načinima zaštite od ionizirajućeg zračenja za obavljanje djelatnosti s radioaktivnim izvorima NN 41/13. Ispitivanje kvalitete rada uređaja bitan je aspekt programa kvalitete.



Slika 2. Unutarnji dijelovi SPECT-CT uređaja.



Slika 2. Unutarnji dijelovi SPECT – CT uređaja.

Cilj provođenja kontrole SPECT – CT uređaja je prilikom rada s bolesnicima osigurati karakteristike uređaja koje su jednake u granicama prihvatljivosti s obzirom na dozvoljena odstupanja. [1]

Nakon svakog redovitog servisa kojeg obavlja ovlaštena osoba, prije nastavka rada s bolesnicima je nužno obaviti kontrolu kvalitete. Kontrole kvalitete se obavljaju dnevno, tjedno, mjesečno, polugodišnje, godišnje i po potrebi. [1]

2.1. Dnevni test kvalitete NM

Prije svakodnevne uporabe, sva nuklearna medicinska oprema mora biti podvrgnuta fizičkom pregledu koji uključuje vizualnu provjeru svih komponenti kako bi se otkrili neprikladni položaji, oštećenja ili prisutnost stranih predmeta koji bi mogli prouzročiti štetu kada se uređaj aktivira. Također je potrebno pregledati sigurnosne sustave kao što su sustavi za zaustavljanje u nuždi i mjere za izbjegavanje kontakta detektora s pacijentom, kao što je kolimator gama kamere. Ovi pregledi su dio svakodnevnih obaveza radiološkog tehnologa i trebaju se obavljati na početku smjene i povremeno tijekom dana.

Ova vrsta testa obavlja se na dnevnim bazama u trajanju od 15 minuta, a svrha testa je provjera kvalitete slike. Obavezni izvršitelji testa su medicinski fizičar ili prvostupnik radiološke tehnologije. Tijekom izvršavanja testa potrebno je ukloniti sve izvore koji potencijalno mogu smetati mjerenjima pozadinskih aktivnosti, te postaviti držač ravninskog izvora na donji detektor uređaja kako bi se test uspješno odradio. Ukoliko test nije uspješno odraden do kraja, potrebno ga je odraditi ponovo. Ako rezultati nakon drugog puta ne budu zadovoljavajući, uređaj je potrebno ponovo podesiti. Takve provjere kvalitete moraju se provoditi redovito, a nalazi moraju biti dokumentirani. Ukoliko se tijekom testiranja otkriju varijacije (često veće od 5%), one se moraju riješiti prema točno postavljenim protokolima. Ovi postupci moraju biti dokumentirani, a nakon njihovog pozitivnog ishoda nadležna osoba donosi odluku o prikladnosti uređaja za kliničku uporabu. [1]

2.2. Intrinzični test uniformnosti

Intrinzično ispitivanje provodi se snimanjem točkastog izvora bez uporabe kolimatora. Tc-99m je najčešće korišteni izvor, s aktivnošću od 3,7 MBq. Tc-99m se koristi jer je to najčešće korišteni radioizotop u kliničkom snimanju gama kamerama. Udaljenost između izvora i

detektora trebala bi biti otprilike četiri puta veća od duljine vidnog polja detektora. Budući da ovaj test ne uključuje veliku aktivnost, izloženost zračenju pojedinca koji ga radi je zanemariva. Intrinzični test ne koristi kolimator, stoga nije u potpunosti u korelaciji s kliničkim postavkama rada gama kamere, koje uvijek uključuju kolimator.[2]

Ovaj test se obavlja na mjesečnim bazama, a svrha testiranja je provjera odaziva detektora na izvor ujednačenog intenziteta. Osoba koja je obavezna obaviti test je medicinski fizičar. Ukoliko odstupanja nakon postupka provjere budu viša od dopuštenih vrijednosti potrebno je ili ponoviti test ili obaviti servis uređaja.

2.3. Ekstrinzični test uniformnosti

Kada se koristi Tc-99m za ekstrinzični test, vodena otopina Tc-99m stavlja se u plastični spremnik. Aktivnost je obično 100 MBq. Loša strana ove metode ispitivanja je što morate biti iznimno oprezni prilikom punjenja spremnika otopinom Tc-99m, što oduzima dosta vremena tehnologu i povećava izloženost zračenju. Tada može doći do problema ako aktivnost nije ravnomjerno raspoređena u spremniku. Budući da je vrijeme poluraspada Tc-99m šest sati, što je također nepraktično, a postoji mogućnost kontaminacije tijekom rukovanja, ovu operaciju punjenja treba provoditi svaki dan. [2]

Ova vrsta testa se obično prakticira na mjesečnim bazama, a vrijeme trajanja testiranja je jedan sat. Osoba koja je obavezna za izvedbu testa je medicinski fizičar, a svrha je provjera odaziva detektora na izvor ujednačenog intenziteta. Ako se za rezultat testiranja dobiju odstupanja veća od dopuštene vrijednosti test je nužno ponoviti, te izvesti kalibracijski postupak ili odraditi servis uređaja.

2.4. Test centra rotacije

SPECT kamere zbog svoje arhitekture imaju karakteristike u kontroli rada. Svi procesi kontrole kvalitete navedeni za planarne kamere moraju se provoditi i na SPECT sustavima za snimanje. Nadalje, kalibracije središta rotacijske osi moraju se provoditi redovito, korak po korak i u pravilnim intervalima (najčešće mjesečno) u skladu s uputama proizvođača.

Testovi centra rotacije za svrhu imaju provjeravanje stabilnosti parametara kalibracije središta rotacije, tj. postolja i detektora koji su spremljeni u sustavu za L i H mod. Trajanje testa je obično jedan sat, a izvodi ga medicinski fizičar. Prilikom postupka obavljanja testa potrebno je pokrenuti i nakon nekoliko sekundi prekinuti pozicioniranje izvora, provjeriti COR

correction i aktivirati akviziciju, nakon čega se pokreće procesiranje. U slučaju neželjenih rezultata, test je nužno ponoviti. [2]

2.5. Povremeno ponovno podešavanje

Ovaj test se obavlja kada sustav registrira rezultate koji su na granicama dopuštenih rezultata nakon obavljenog dnevnog testa. To se pojavljuje s vremena na vrijeme i služi za fino podešavanje sustava

Obavlja se na mjesečnim bazama i traje oko 45 minuta, a izvršitelj je medicinski fizičar. Prilikom izvođenja procesa ponovnog podešavanja potrebno je postaviti lažne kolimatore, zalijepiti točkasti izvor u šprici na označeno mjesto i zabilježiti brzinu, te odabrati detektor 1 i detektor 2 koji je zakrenut za 90° . Ponovno podešavanje se izvodi i ukoliko se prilikom ostalih testova dobiju odstupanja koja su viša od dozvoljenih. [3]

2.6. Intrinzični bar fantom test

Najmanja udaljenost između dva izvora na slici koji su još uvijek prikazani kao neovisni objekti predstavljena je prostornom rezolucijom. Za procjenu prostorne rezolucije koristi se najmanje jedan fantom. Sastoji se od četiri kvadranta različite debljine olovnih traka: 9,5 mm, 6,3 mm, 4,8 mm i 2,4 mm. Slika olovnih pruga dobiva se umetanjem fantomske šipke između izvora zračenja i detektora gama kamere, te se detektira kvadrant s najmanjim još vidljivim prugama. Neka im je veličina n mm. Prostorna razlučivost kamere tada je gama, kao što je zadano parametrom FWHM.[3]

Preporuča se obavljanje ove vrste testa na tjednim bazama. Trajanje testa je oko 30 minuta, a obavlja ga medicinski fizičar. Prilikom izvedbe testa potrebno je postaviti lažne kolimatore, a kameru podesiti na Plantar poziciju. Fantom se postavlja najprije na detektor 1 pa na detektor 2, te se obavlja snimanje. Uspješnim rezultatom testa se smatraju jasno uočljive pruge na minimalno tri kvadranta.

3. CT TESTOVI

Kompjuterizirana tomografija (CT) je komplicirana dijagnostička tehnologija koja pomoću ionizirajućeg zračenja stvara sliku tijela. Prvi put je primijenjen 1970-ih, a danas je jedan od najčešće korištenih postupaka u radiologiji.

Kontrola kvalitete stvara prihvatljive raspone za vrlo precizna mjerenja ili podatkovne točke, a tek kada mjerenje prijeđe definiranu granicu odstupanja kontrole kvalitete, poduzimaju se određene radnje, temeljene na mjerenju. Svaka podatkovna točka koja je ispod razine tolerancije smatra se prihvatljivom. Kontrola kvalitete obično se bavi pitanjima kao što su ispitivanje prihvatljivosti opreme za snimanje i preventivno održavanje, procjena zaštite oko rendgenskih uređaja i doze zračenja.[2]

Tijekom kontrole kvalitete provjeravaju se sljedeći temeljni čimbenici: ispravnost CT broja, ujednačenost, šum, debljina sloja, prostorna i kontrastna rezolucija, lokacija laserskog svjetla i doza za pacijenta.

CT, kao i sve druge radiološke tehnologije, zahtijeva kvalitetan rad i dijagnostički ispravnu sliku. Kao rezultat toga, znanstvenici su stvorili fantome za proučavanje funkcionalnosti uređaja. Fantom je oponašatelj tkiva koji može oponašati interakciju zračenja s ljudskim tijelom.

3.1. Dnevni test kvalitete rendgena

Svrha testa je zagrijavanje rendgen cijevi u aparatu da aparat bude spreman za rad. Rendgen cijev mora biti stalno zagrijana kako bi bila spremna pa se zato to radi minimalno jednom na dan, po potrebi. Sustav sam javi kada se cijev treba zagrijati. Zagrijavanje se vrši po fazama u kojima se provjerava napon, struja i slične komponente. Izvodi se na dnevnim bazama u trajanju do 15 minuta, a izvode ga ili medicinski fizičar ili prvostupnik radiološke tehnologije. Prije izvođenja testa nužno je napustiti prostoriju u kojoj se nalazi uređaj i osigurati prostoriju ključanjem. Ukoliko po završetku testa dođe do neželjenih rezultata potrebno je sljedeći upute na zaslonu ponovno postaviti dnevni test za rendgen. Zagrijavanje cijevi se radi kako bi se smanjila vjerojatnost nastanka artefakata, produljio radni vijek cijevi i prevenirala oštećenja cijevi.

Budući da emitira rendgensko zračenje, rendgenska cijev je najznačajnija komponenta rendgenskog aparata. Unutrašnjost cijevi ispunjena je vakuumom i malom količinom zraka koji

je potreban za stvaranje iona. Povećanjem induciranog napona dolazi do emitiranja slobodnih elektrona s katode na anodu i do sudara s atomima zraka, što rezultira stvaranjem dodatnih elektrona.[3]

3.2. Test uniformnosti rendgena

Ova vrsta testa obavlja se kako bi se provela kvantitativna i vizualna provjerila uniformnost, CT brojevi, buka, kontrast i linearnost. Najčešće se obavlja na tjednim bazama, traje do 10 minuta i obavlja ga medicinski fizičar uz pomoć CT fantoma za kontrolu kvalitete. [1]

Sposobnost CT skenera da dodijeli isti CT broj vodenom fantomu u cijelom vidnom polju naziva se uniformnost. CT vrijednost ima standardnu devijaciju manju od 5 HU. Provjera ujednačenosti regulira točnost skenera u određivanju istog CT broja na cijeloj slici. Za provjeru ujednačenosti koristi se vodeni fantom. Vodeni fantom je cilindar napunjen vodom promjera glave 20 cm, a tijela 32 cm.[3]

Linearnost se odnosi na sposobnost CT slike da dodijeli pravu Hounsfieldovu jedinicu (HU) danom tkivu. Hounsfieldove jedinice proporcionalne su koeficijentu apsorpcije X-zračenja u određenoj gustoći tkiva. Koeficijent linearne apsorpcije rendgenskog zračenja određuje CT broj za određeno tkivo.[3]

U računalnoj tomografiji šum se definira kao nepoželjna varijacija u vrijednostima piksela u inače homogenoj slici. To je promjena svjetline u slici koja ne postoji u snimljenoj stavci. Šum u CT slici uzrokovan je elektronikom skenera ili nepredvidivim kontaktom X-zraka s detektorima.[3]

Provjera ujednačenosti regulira točnost skenera u određivanju istog CT broja na cijeloj slici. Za provjeru ujednačenosti koristi se vodeni fantom. Vodeni fantom je cilindar napunjen vodom promjera glave 20 cm, a tijela 32 cm. Odstupanje razlike između izračunate srednje vrijednosti rubnog i središnjeg CT broja u odnosu na osnovnu vrijednost ne smije biti veće od 4HU nakon prikupljanja rezultata i ne smije varirati tijekom vremena. Jednom mjesečno radi se i testiranje područja izvan fantoma, odnosno zraka, s dozvoljenim rezultatima od -1005 do -995 HU.[3]

Treba upozoriti servis ako se izmjerene vrijednosti znatno razlikuju od osnovnih vrijednosti. Nakon instaliranja, popravka ili zamjene neispravnih dijelova CT uređaja, također je važno uspostaviti nove osnovne vrijednosti za razliku između srednje vrijednosti perifernih i središnjih CT brojeva.

Zaštita od zračenja odnosi se na sve strategije i procese koji smanjuju izloženost zračenju pojedinca i zajednice na najnižu moguću razinu uz postizanje željenog dijagnostičkog učinka. Svaki radiološki/radiografski uređaj ima zaštitu od zračenja: sloj olova u oklopu (radijatoru) rendgenske cijevi, filtre na prozoru rendgenske cijevi, višeslojni sužavajući zastor (kolimator) i zaštitu u X -soba za zračenje (razne pregrade, zaštitne paravane), kao i osobna zaštitna oprema za stručne djelatnike, pacijente i osobe u pratnji ako su podrška pacijentu tijekom radiološke pretrage.

Poštujući gornja ograničenja zračenja, očne leće ne smiju biti ozračene više od 150 mSv godišnje, a koža, podlaktice, šake i stopala ne smiju biti ozračene više od 500 mSv godišnje. Gore navedeno ne odnosi se na osobe kojima je potrebno rendgensko snimanje iz opravdanih medicinskih razloga.

3.3. Dozimetrija i zaštita od zračenja

Kontaminacija nastaje kada se materijal, koji emitira ionizirajuće zračenje taloži na pacijentu (koža, kosa, odjeća), ili bilo kojoj drugoj dodirnoj površini (površina stola). Pravilno izvršena, brza dekontaminacija može ograničiti širenje zračenja i smanjiti opasnost kojom je pacijent izložen.

Prije početka postupka dekontaminacije, velika radioaktivna kontaminacija lako se otkriva brzim skeniranjem pacijenta s odgovarajućim instrumentima. Geiger-Mullerov brojač je najčešći uređaj za detekciju, koji se općenito koristi za istraživanje; povećanje brzine brojanja pozadinskog zračenja (engl. *background*), ukazuje na prisutnost zračenja. Općenito, onečišćenima se smatraju područja koja bilježe više od dvostruko veće razine od prethodno utvrđene pozadinske razine. Ako je očitavanje manje od dvostruke razine pozadinskog zračenja, pretpostavlja se da osoba nije kontaminirana do medicinski značajnog stupnja. Za izvođenje radova dekontaminacije poželjno je imati prostor koji je isključivo konfiguriran za istu, kako bi se spriječilo širenje radioaktivnih materijala na druga područja, opremu i ljude. Kretanje ozračenog pacijenta treba uvijek biti ograničeno na nužno.

Osoblje uključeno u rukovanje kontaminiranim pacijentima treba posjedovati osobni dozimetar i odgovarajuću zaštitnu odjeću, poput kirurškog ogrtača, maske za disanje, dvostrukih rukavica od lateksa, olovne zaštite za špricu i navlaka za cipele. Vanjske rukavice treba često mijenjati. Također osoblje treba nositi zaštitu za oči, kako bi se spriječila kontaminacija oka bilo kakvim prskanjem tijekom postupka dekontaminacije. Zaštitnu opremu treba ukloniti nakon uporabe i staviti u jasno označenu, zapečaćenu plastičnu ambalažu tj. spremnik.

Opće tehnike čišćenja za vanjsku dekontaminaciju obično uključuju pranje sapunom i mlakom vodom, iako može biti potrebna pomoć drugih tehnika, ovisno o lokaciji, vrsti izotopa i obliku kontaminacije; cijeli proces često zahtijeva značajan doprinos resursima i može potrajati dosta vremena.

Djeca imaju posebne medicinske potrebe jer su neka njihova tkiva još uvijek u razvoju i metabolički su aktivnija te samim tim izložena većem riziku od razvoja raka.

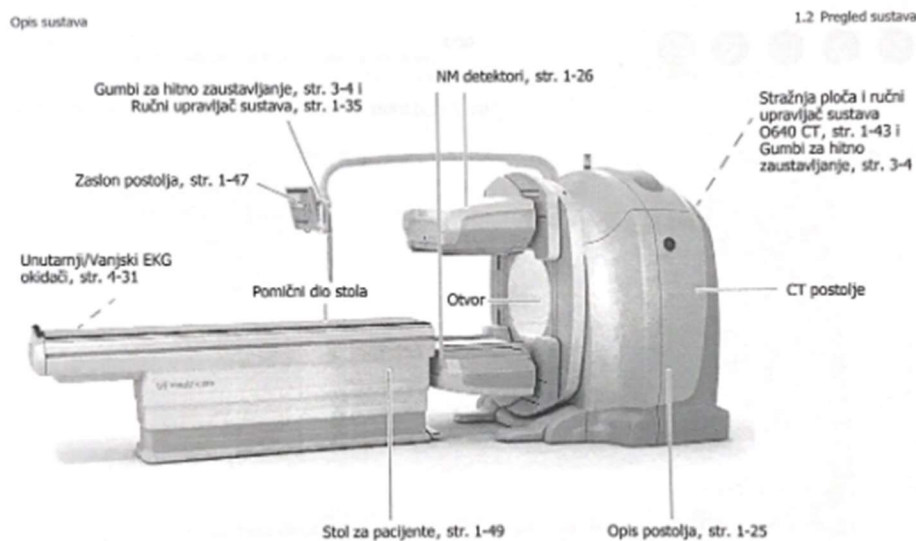
Pacijente ostavljamo na bolničkom odjelu dva do tri dana. To vrijeme jest vrijeme poluraspada Tehnecija-99m (^{99m}Tc), kojemu treba 24 sata da se raspadne na pola svoje aktivnosti. Za to vrijeme se pacijenti tuširaju i do pet puta na dan, uz veliku dozu konzumiranja tekućine, kako bi se zračenje što prije i efikasnije izbacilo iz organizma. Unutrašnje izlučevine spremaju se u poseban spremnik isključivo za tu namjenu. Taj se spremnik prazni u kanalizaciju nakon što aktivnost sadržaja bude takva da je to sigurno za okoliš. Pacijente se otpušta iz bolnice tek nakon što im se izmjeri ponovna aktivnost zračenja, čija količina nije štetna za pacijenta i njegovu okolinu.

4. SCINTILACIJSKI DETEKTORI

Kada nabijene čestice prolaze, scintilacijski detektori koriste svojstvo specifičnih materijala, scintilatora, da stvore kratki bljesak svjetlosti, scintilaciju. Današnji scintilacijski detektori sastoje se od scintilacijskog materijala spojenog na odgovarajući uređaj, često fotomultiplikatorsku cijev, koja pretvara svjetlosni puls u električni i pojačava ga. Scintilacijski detektori jedan su od najčešćih tipova detektora u nuklearnoj fizici i fizici elementarnih čestica. ZnS je bio jedan od najranijih scintilacijskih materijala korištenih na prijelazu stoljeća. Scintilacijski detektor je napravljen od ZnS koji je stavljen na ekran, a kada je nabijena čestica putovala kroz njega, mogao se vidjeti kratki bljesak svjetla u zamračenom okruženju. [5]

Iako je scintilacijski detektor korišten za ovo epohalno otkriće na prijelazu stoljeća, poteškoće u radu s ovom vrstom detektora pridonijele su njegovom brzom napuštanju, osobito nakon razvoja plinsko ionizacijskih detektora. No, pred kraj Drugoga svjetskog rata, razvojem fotomultiplikatora, uređaja koji pretvara svjetlosni signal u električni signal uz istovremeno pojačanje i koji se može analizirati odgovarajućim elektroničkim jedinicama, vratio je scintilacijske detektore u pokuse u nuklearnoj fizici i elementarnim fizike čestica, a daljnji razvoj materijala za scintilacijske detektore i fotomultiplikatora učinio ih je jednim od najčešće korištenih. [5]

Foton stimulira atome i molekule u scintilacijskoj tvari predajući im energiju. Za većinu scintilatora u području vidljive svjetlosti, pobuđena stanja vraćaju se u osnovno stanje emitiranjem fotona. Scintilacijski materijali mogu biti organski ili anorganski i moguće ih je pronaći u tri agregatna stanja. Budući da razine energije pojedinačnih atoma i molekula kontroliraju svjetlosni puls, spektri ekscitacije i emisije gotovo su identični u krutim, tekućim i plinovitim fazama. Razlikujemo fluorescenciju, koja se javlja kratko nakon apsorpcije, i fosforescenciju, koja se javlja nakon toga (od nekoliko mikrosekundi do nekoliko sati).



Slika 4. Princip rada scintilatora.

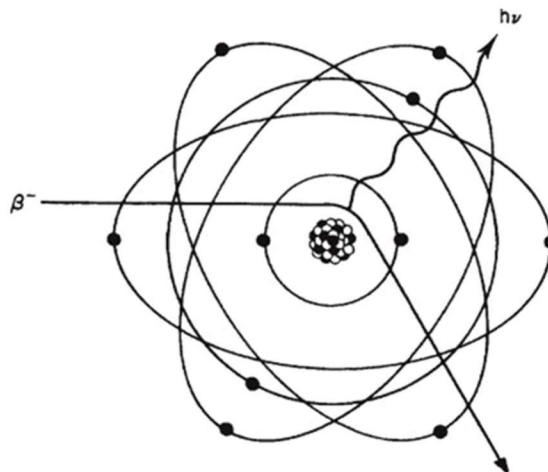
Gotovo svi elektroni su u S_0 osnovnom stanju na temperaturi okoline. Kada nadolazeća čestica preda energiju elektronima, oni ulaze u pobuđena stanja S_1 , od kojih su većina stanja viših vibracija. Budući da se elektroni kreću u najniže vibracijsko stanje S_1 prije nego što dostignu osnovno stanje S_0 , proizvedena svjetlost se ne apsorbira (ili se samo djelomično ponovno apsorbira) dok prolazi kroz scintilacijski materijal. Danas postoji mnogo različitih materijala za scintilaciju, a za učinkovit scintilacijski detektor, scintilator mora imati visoku učinkovitost pretvorbe energije pobude u fluorescentno zračenje, biti transparentan za vlastito fluorescentno zračenje, imati emisiju svjetlosti koja se slaže sa spektralnim odzivom fotomultiplikatora i imati kratko vrijeme raspadanja [5]

Količina svjetlosti koju stvara čestica dok prolazi kroz scintilacijski materijal, kao i broj fotoelektrona proizvedenih tom svjetlošću i umnoženih na anodu, utječu na učinkovitost i energetska rezoluciju scintilatora. Količina svjetlosti stvorena u scintilatoru varira s energijom čestica, a može se odrediti prosječni gubitak energije pojedinačnih čestica za stvaranje fotona. Učinkovitost scintilacijskog detektora usko je povezana s učinkovitošću fotomultiplikatora, koja sada iznosi približno 30%.

5. FIZIKALNI PRINCIP SPECT – CT UREĐAJA

U nuklearnoj medicini, proučavanje tkiva, ubrizgavanjem ili davanjem radioizotopnog markera (kemijsko vezivo, koje marker prenosi do tkiva koje se proučava) pacijentu, omogućuje nam prepoznavanje nepoznatih novotvorina (tumori), upala ili bilo kojih vrsta anomalija unutar metabolizma. Slika proizvedena nuklearnim snimanjem jest slika emisije. Preciznije, fotoni se emitiraju iz područja veće koncentracije radionuklida ubrizganog u pacijenta pri čemu je razina signala svakog piksela u nastaloj slici određena je brojem fotona koji stižu na senzor mjernog uređaja.

Elektroni su ubrzani velikim naponom, koji im daje veliku količinu kinetičke energije. Elektroni velikim brzinama bombardiraju anodu napravljenu od materijala visokog atomskog broja Z (najčešće su to legure olova, čelika i volframa). Kada bombardirajući elektroni prodru u metu, neki od elektrona se nađu blizu jezgre, zbog Coulombove sile te kao rezultat toga na elektrone utječe jezgrino električno polje. Načelo očuvanja energije govori da pri nastanku X-zraka fotona, elektron gubi dio svoje kinetičke energije:

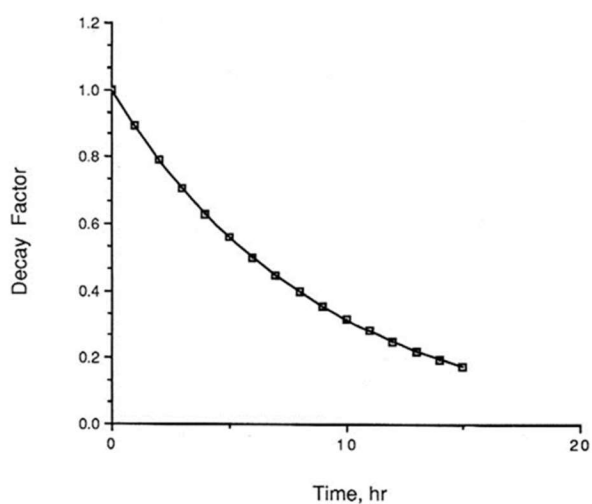


Slika 5. Slikoviti prikaz zakočnog zračenja (*Bremsstrahlung*).

$$h\nu = E_i - E_f$$

Razlika u početnoj i kinetičkoj energiji elektrona, emitira se kao fotoni X-zraka, a cijeli je proces poznat pod nazivom zakočno zračenje ili *Bremsstrahlung*. Emitirani fotoni dolaze na senzor mjernog uređaja i daju nam daljnje informacije o tkivu koje ispituje.

U 2D ili scintigrafskom nuklearnom snimanju, očitavanje fotona odvija se putem gama kamere. No, učinkovitost ovog procesa je vrlo visoka niska: samo 0,05% emitiranih fotona se stvarno detektira, dok se preostalih 99,95% gubi. Niska učinkovitost očitavanja fotona, na senzoru mjernog uređaja, nastaje zbog prelaska različitih anatomskih stanica pacijenta, pri čemu fotoni stupaju u interakciju s medijem uglavnom kroz Comptonovu difuziju, obzirom na visoku kinetičku energiju. Stoga je potrebno koristiti kolimacijski sustav koji može odabrati primarni smjer fotona, potrebnog za proizvodnju slike. U konačnici učinkovitost očitavanja fotona, putem gama kamere, povezana je s geometrijskim svojstvima kolimatora.



Slika 6. Radioaktivni raspad

Radioaktivni raspad dan je izrazom:

$$N(t) = N_0 e^{-\lambda t}$$

pri čemu N_0 , $N(t)$ predstavljaju broj radionuklida u $t = 0$ and $t > 0$.

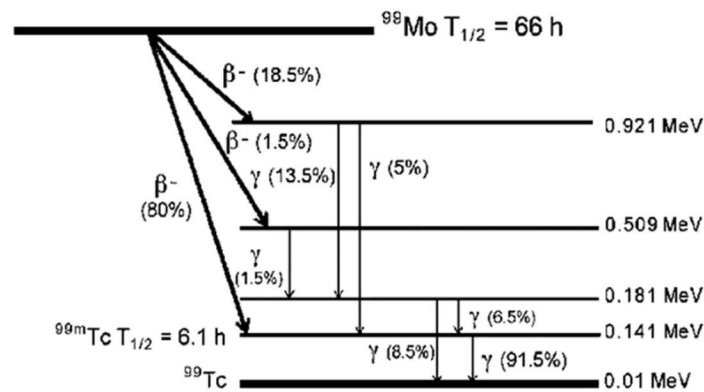
$$T_{1/2} = \frac{0.693}{\lambda} = \frac{\ln 2}{\lambda}$$

λ : konstanta raspada [$1/t$]

Aktivnost A predstavlja prosječan iznos raspada (raspad po sekundi)

$$A(t) = -\frac{dN(t)}{dt} = \lambda N(t) \Rightarrow A(t) = A_0 e^{-\lambda t}$$

Najpoznatiji i najkorišteniji radionuklid jest metastabilni tehnećij 99m (Tc-99m), koji je zamijenio jod 131 (I-131) koji je u početku korišten za scintigrafiju štitnjače. Slika ispod prikazuje shemu raspada tehnećija 99m, koja se ostvaruje, s vjerojatnošću od 89,1%, putem nuklearnog prijelaza izomera, s emisijom γ zraka kinetičke energije jednake 140,5 keV.



Slika 7. Shema raspada Tehnećija-99m ($^{99\text{m}}\text{Tc}$)

Jednofotonska emisijska kompjutorizirana tomografija (SPECT) proizvodi dvodimenzionalnu kartu emisije fotona, koja predstavlja distribuciju radionuklida koji emitiraju γ zračenje u pacijentu. Karta emisije omogućuje funkcionalnu analizu, kao i analizu metabolizma skeniranih tkiva: diferencijalni unos, sličan diferencijalnoj atenuaciji istaknutoj u radiografskom CT-u (anatomska analiza).

6. ZAKONSKA REGULATIVA

U Republici Hrvatskoj „Pravilnik o uvjetima i mjerama zaštite od ionizirajućeg zračenja za obavljanje djelatnosti s izvorima ionizirajućeg zračenja“ (Narodne novine 53/18), posljednji put izmijenjen 2018. godine, donio je Državni zavod za radiološku i nuklearnu sigurnost, koja je danas poznata kao Služba za radiološku sigurnost u sastavu Uprave civilne zaštite pri Ministarstvu unutarnjih poslova.[4]

U Pravilniku je naznačeno kako se radiološki uređaji ispituju:

1. Redovito na godišnjoj bazi
2. Prije stavljanja u upotrebu
3. Sukladno s rokovima ispitivanja pojedinih parametara
4. Nakon obavljanja većih popravaka i izmjena dijelova izvora koji mogu utjecati na promjenu izvora ionizirajućeg zračenja
5. Prije početka upotrebe na novim mjestima za upotrebu, ukoliko su izvori zračenja premješteni s jednog mjesta na drugo
6. Nakon svake promjene prostorije ili graditeljskog zahvata u kojem se izvor zračenja premješta
7. Prigodom pripreme za kliničku upotrebu. [4]

Ispitivanje kvalitete uređaja se sastoji od:

- provjere funkcionalne ispravnosti dijelova izvora ionizirajućeg zračenja, te uređaja ili opreme
- ispitivanja parametara u cilju utvrđivanja udovoljavanja propisanim zahtjevima kvalitete koji su dani međunarodno prihvaćenim standardima, te uputama proizvođača.[4]

Vrijednosti parametara izmjerenih za vrijeme prihvatnog ispitivanja, a označene su kao početne vrijednosti, predstavljaju referentne vrijednosti za provedbu provjere kvalitete.[4]

Tablica 1. Tablica Državnog zavoda za radiološku i nuklearnu sigurnost s parametrima za kontrolu kvalitete. [4]

PARAMETAR	GRANICE DOPUŠTENIH ODSUPANJA	Učestalost ispitivanja			Napomene
		Godišnj e	Mjesečn o	Dnevno	
Dozimetrijske karakteristike					
CTDI _{HEAD}	±20 % od proizvođačke specifikacije	X			Kod prihvatnog ispitivanja, najmanje za dvije različite kombinacije kV, debljine sloja i broja slojeva
CTDI _{BODY}	± 0 % od proizvođačke specifikacije	X			
CTDI _{ARM}	±20 % ispitivanja prihvatanja	X			
Verifikacija DLP, CTDI _{vol}	±20 % od indicirane vrijednosti	X			
CTDI _{vol} za odabrane kliničke protokole*	Standardna glava, odrasli < 80 mGy Abdomen, odrasli < 30 mGy Abdomen, djeca starosti do 5 g < 25 mGy	X			
Debljina sloja (klinički korištene vrijednosti)					
Debljina sloja	Odstupanje: <0,5 mm za debljinu sloja < 1 mm; < 1 mm za debljinu sloja > 2 mm	X			
Kvaliteta slike					
Šum	± 15 % od referentne vrijednosti	X	X	X	
Homogenost CT brojeva	Odstupanje od centralne vrijednosti	X	X	X	Druge vrijednosti za druge materijale
Točnost CT brojeva	Voda: ±10 HU za vodu do promjera 30cm	X			Druge vrijednosti za druge materijale
Točnost lasera	Odstupanje manje od 5 mm	X	X		

7. ZAKLJUČAK

Nuklearna medicina je medicinska disciplina u kojoj se radionuklidi, odnosno otvoreni izvori ionizirajućeg zračenja koriste u dijagnostičke i terapijske svrhe. Nuklearna medicina postoji tek pedesetak godina i ubrzano se razvija kao suvremeno neinvazivno dijagnostičko područje medicine.

Kompjuterizirana tomografija je od svojih početaka do danas napredovala u pogledu brzine snimanja, kvalitete slike i smanjenja doze pacijenta, ali je i dalje najveći izvor medicinskog zračenja jer je zbog svoje kvalitete slike najčešće korištena slikovna metoda. Najbolja zaštita od zračenja su dobre indikacije i dobro odabrana metodologija pregleda. Uloga radiološkog tehnologa je koordinirati slikovne parametre tako da pacijent dobije najmanju moguću količinu ionizirajućeg zračenja, dok radiolog dobije najkvalitetniju sliku za dijagnozu.

Kontrolu kvalitete provode radiološki tehnolog i medicinski fizičar koji pomoću fantoma održavaju kvalitetu uređaja. Nadalje, mora biti sposoban identificirati artefakte u uobičajenom radu koji su rezultat nedovoljnog rada skenera. Kontrole se provode na dnevnoj, mjesečnoj i godišnjoj razini.

Osobna dozimetrija, izravno praćenje utvrđenih doza ili koncentracija radioaktivnih kemikalija u zraku i izravno praćenje korištenjem analize prirodnog okoliša tri su pristupa koji se koriste za procjenu doze zračenja. Osnovni cilj ideje osobne dozimetrije je određivanje doza izloženosti zračenju za osoblje izloženo ionizirajućem zračenju. Vanjska izloženost zračenju mjeri se detektorima – dozimetrima koje su zaposlenici i svi koji se nalaze u blizini izloženosti ionizirajućem zračenju dužni nositi. Unutarnja izloženost zračenju mjeri se praćenjem prisutnosti radioaktivnih kemikalija u tijelu ili količine radioaktivnih tvari koje tijelo izlučuje.

POPIS LITERATURE

1. Služba za radiološku sigurnost (2014): Upute za izradu priručnika za provjeru kvalitete rendgenskih uređaja za kompjutoriziranu tomografiju; Zagreb. <https://civilna-zastita.gov.hr/podrucja-djelovanja/radioloska-i-nuklearna-sigurnost/sluzba-za-radiolosku-sigurnost/kontrola-kvalitete/129>
2. Janković S, Mihanović F, Punda A, Radović D, Barić A, Hrepić D. (2015): *Radiološki uređaji i oprema u radiologiji, radioterapiji i nuklearnoj medicini*. Split: Sveučilište u Splitu.
3. Hebrang A, Klarić-Čustović R. (2007): *Radiologija*. Zagreb: Medicinska naklada.
4. Državni zavod za radiološku i nuklearnu sigurnost. (2018): Pravilnik o uvjetima i mjerama zaštite od ionizirajućeg zračenja za obavljanje djelatnosti s izvorima ionizirajućeg zračenja, Zagreb: Narodne novine. https://narodnenovine.nn.hr/clanci/sluzbeni/2018_06_53_1062.html
5. Derenzo, S. *Scintillation Counters, Photodetectors, and Radiation Spectroscopy*, IEEE Short Course Radiation Detection and Measurement, 1997.

POPIS SLIKA

Slika 1. SPECT – CT uređaj.....	3
Slika 2. Unutarnji dijelovi SPECT-CT uređaja.....	4
Slika 3. Unutarnji dijelovi SPECT-CT uređaja.....	4
Slika 4. Slika 4. Princip rada scintilatora.....	5
Slika 5. Bremsstrahlung zračenje.....	14
Slika 6. Radioaktivni raspad.....	15
Slika 7. Shema raspada Tehnicija.....	16