

VIRTUALNI LABORATORIJ ZA OSNOVE FIZIKE III i IV

Simulacije pokusa iz područja optike

Pejičić, Rea

Master's thesis / Diplomski rad

2023

Degree Grantor / Ustanova koja je dodijelila akademski / stručni stupanj: **Josip Juraj Strossmayer University of Osijek, Department of Physics / Sveučilište Josipa Jurja Strossmayera u Osijeku, Odjel za fiziku**

Permanent link / Trajna poveznica: <https://urn.nsk.hr/urn:nbn:hr:160:797287>

Rights / Prava: [In copyright](#) / [Zaštićeno autorskim pravom.](#)

Download date / Datum preuzimanja: **2024-11-27**



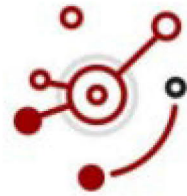
Repository / Repozitorij:

[Repository of Department of Physics in Osijek](#)



SVEUČILIŠTE JOSIPA JURJA STROSSMAJERA U OSIJEKU

ODJEL ZA FIZIKU



REA PEJIČIĆ

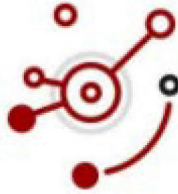
**VIRTUALNI LABORATORIJ ZA OSNOVE FIZIKE III i
IV**

Simulacije pokusa iz područja optike

Diplomski rad

Osijek, 2023.

SVEUČILIŠTE JOSIPA JURJA STROSSMAJERA U OSIJEKU
ODJEL ZA FIZIKU



REA PEJIČIĆ

**VIRTUALNI LABORATORIJ ZA OSNOVE FIZIKE III i
IV**

Simulacije pokusa iz područja optike

Diplomski rad

Predložen Odjelu za fiziku Sveučilišta J.J. Strossmayera u Osijeku
radi stjecanja zvanja magistra edukacije fizike i informatike

Osijek, 2023.

„Ovaj diplomski rad, izrađen je u Osijeku, pod vodstvom izv. prof. dr. sc. Branka Vukovića i doc. dr. sc. Ivana Vazlera, predan je na ocjenu Odjelu za fiziku Sveučilištu Josipa Jurja Strossmayera u Osijeku radi stjecanja zvanja magistra edukacije fizike i informatike.“

Ovim putem se zahvaljujem mentoru izv. prof. dr. sc. Branku Vukoviću i komentoru doc. dr. sc. Ivanu Vazleru na pomoći i smjernicama pri pisanju ovoga rada.

Veliko hvala roditeljima na bezuvjetnoj podršci sve ove godine.

Posebno hvala cijelom kolektivu Gimnazije i ekonomske škole Benedikta Kotruljevića na čelu sa ravnateljicom Nadom Morić na svojoj podršci i vjeri u uspjeh koju su pružili.

VIRTUALNI LABORATORIJ ZA OSNOVE FIZIKE III i IV

Simulacije pokusa iz područja optike

REA PEJIČIĆ

Sažetak

U ovom diplomskom radu ukratko su opisane zakonitosti geometrijske i fizikalne optike, pokusi predviđeni za izvedbu na nastavi te simulacije četiri odabrana pokusa iz tih područja. Odabrani pokusi su: određivanje indeksa loma vode i stakla, određivanje žarišne daljine konvergentne leće, dokaz Brewsterovog zakona te dokaz Malusovog zakona. Odabrani pokusi su prikazani u provedbi u laboratoriju, odnosno uživo i pomoću simulacija. Prikazane su učeničke pretkoncepcije u području optike kao i najbolji način rješavanja istih.

(47 stranica, 50 slika, 5 tablica, 9 literaturnih navoda)

Rad je pohranjen u knjižnici Odjela za fiziku

Ključne riječi: optika, geometrijska optika, fizikalna optika, pokusi, simulacije, laboratorij

Mentor: prof.dr.sc. Branko Vuković

Komentor: doc.dr.sc. Ivan Vazler

Ocjenjivači:

Rad prihvaćen:

VIRTUAL LABORATORY FOR FUNDAMENTALS OF PHYSICS III and IV

Simulations of experiments in the field of optics

REA PEJIČIĆ

Abstract

This master thesis briefly describes the laws of geometrical and physical optics, the experiments planned for performance in class and the simulations of four selected experiments from these areas. The selected experiments are: determination of the refractive index of water and glass, determination of the focal length of a converging lens, proof of Brewster's law and proof of Malus' law. Selected experiments are presented in the laboratory, i.e. live and using simulations. Students' preconceptions in the field of optics are presented, as well as the best way to solve them.

(47 pages, 50 figures, 5 tables, 9 references)

Thesis deposited in Department of Physics library

Keywords: optics, geometrical optic, physical optic, experiment, simulations, laboratory

Supervisor: Branko Vuković, PhD

Co-Supervisor: Ivan Vazler, PhD

Reviewers:

MSc Thesis accepted:

Sadržaj:

1. Uvod.....	1
2. Što je svjetlost? ^[1]	2
3. Geometrijska optika.....	4
3.1 Zakon pravocrtnog širenja svjetlosti.....	4
3.1.1. Huygensov princip.....	5
3.2 Zakon refleksije.....	5
3.3 Zakon loma.....	7
3.3.1. Totalna refleksija.....	9
3.4. Leće.....	10
4. Fizikalna optika.....	18
4.1 Polarizacija svjetlosti.....	19
4.1.1. Polarizacija svjetlosti odbijanjem.....	21
4.1.2. Dvolom.....	22
4.1.3. Anizotropna apsorpcija.....	23
4.2 Malusov zakon.....	23
5. Interaktivne simulacije četiri pokusa.....	25
5.1 Učeničke predkonceptije o svjetlosti.....	25
5.2 Određivanje indeksa loma prozirnog sredstva.....	26
5.3 Određivanje žarišta konvergentne leće.....	30
5.4 Određivanje indeksa loma prozirnog sredstva pomoću Brewsterovog zakona.....	36
5.5 Dokaz Malusovog zakona.....	40
6. HTML i Javascript.....	43
7. Zaključak.....	45
8. Literatura.....	46
9. Životopis.....	47

1. Uvod

Od malena znamo da nam osjetila služe kao svojevrsni detektori koji nam govore o tome što se oko nas događa, a pomoću njih stvaramo sliku o svijetu koji nas okružuje. Vidno osjetilo, odnosno čovjekovo oko, je dominantno osjetilo i pomoću njega primamo više od 80% informacija. Kako bi vidjeli i percipirali određeni predmet ili pojavu, svjetlost mora doći do našeg oka. Ponašanje svjetlosti, te njezina svojstva i međudjelovanje s tvarima opisuje područje fizike koje nazivamo optika.

U procesu nastave učenici u srednjoj školi se s optikom susreću u trećem razredu. S obzirom na teme koje se obrađuju u toj cjelini pokus je ključni alat za razumijevanje koncepata i zakonitosti koje je potrebno usvojiti. Nažalost, u nekim školama ne postoje uvjeti za izvođenje takvih pokusa. Tome možemo doskočiti pomoću novih tehnologija kao što su aplikacije i web stranice koje simuliraju pokuse.

S obzirom na to da su učenici danas snalažljivi s novim tehnologijama ova metoda će im biti bliža od samog izvođenja pokusa. Kod većine učenika vlada određena vrsta straha od fizičkog izvođenja pokusa, pogotovo kod onih koji se s njima nisu često susretali. Uz pomoć simulacija učenicima se može približiti pokus kao alat od kojega ne treba strahovati nego ga prihvatiti kao jednu od metoda učenja.

U ovom diplomskom radu opisujem pokuse iz geometrijske i fizikalne optike te pripadajuće simulacije. Na taj način učenike upoznajemo s procesom provedbe pokusa i obrade podataka.

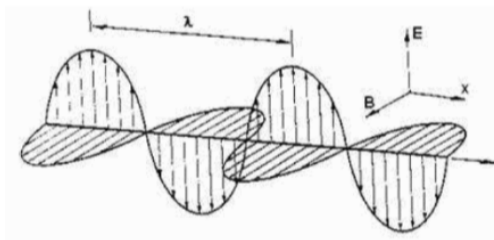
2. Što je svjetlost? ^[1]

Što je svjetlost te kako dolazi do stvaranja slike predmeta zanimalo je stare Grke koji su začetnici optike. Oni su vjerovali da se svjetlost sastoji od malenih čestica (korpuskula) koje emitiraju svjetlost. Isaac Newton je koristio čestično tumačenje svjetlosti pri objašnjavanju pojava refleksije i refrakcije svjetlosti. Početkom 19. stoljeća Thomas Young otkriva pojavu interferencije svjetlosti što je direktan dokaz valne teorije svjetlosti. Albert Einstein 1905. godine objavljuje rad u kojemu fotoelektrični učinak objašnjava pomoću kvanata svjetlosti koje je predložio Max Planck. Einstein uvodi foton kao najmanju česticu svjetlosti. On tvrdi da svaki foton ima energiju koja je direktno proporcionalna frekvenciji svjetlosti:

$$E = hf$$

Pri čemu je $h = 6,624 \cdot 10^{-34} \text{ Js}$ Planckova konstanta, a f frekvencija fotona svjetlosti.

Danas na temelju mnogobrojnih eksperimenata znanstvenici tumače prirodu svjetlosti kao dvojnu ili dualnu, odnosno prihvaćena teorija je da se svjetlost u nekim situacijama ponaša kao čestica, a u nekima kao elektromagnetski val. Ako promatramo svjetlost koju detektira ljudsko oko, promatramo elektromagnetske valove valne duljine od otprilike 400 nm do 750 nm. Svjetlost se sastoji od električnog i magnetskog polja koja titraju okomito jedno na drugo, dok se svjetlost širi u smjeru okomitom na ta dva polja kako je prikazano na slici 1.



Slika 1. Shematski prikaz elektromagnetskog vala

Svjetlost se kroz vakuum i zrak giba brzinom približnom $c = (2,997925 \pm 0,000003) \cdot 10^8 \text{ m/s}$. Tu brzinu je definirao James Clerk Maxwell pomoću izraza:

$$c = \frac{1}{\sqrt{\epsilon_0 \mu_0}}$$

pri čemu je $\epsilon_0 = 8,85 \cdot 10^{-12} \text{ As/Vm}$ dielektrična konstanta vakuuma, a $\mu_0 = 4\pi \cdot 10^{-7} \text{ Vs/Am}$ magnetska permeabilnost vakuuma.

$$c = \frac{1}{\sqrt{(8,85 \cdot 10^{-12} \text{ As/Vm})(4\pi \cdot 10^{-7} \text{ Vs/Am})}}$$

$$c = 2,9986 \cdot 10^8 \text{ m/s}$$

Brzina svjetlosti je uvijek konstanta dok se svjetlost širi vakuumom i najveća je moguća brzina. Mijenja se ako svjetlost prolazi kroz sredstvo koje nije zrak. Nakon što je Ole Roemer 1675. godine ustanovio da se svjetlost širi konačnom brzinom brojni su znanstvenici pokušali izmjeriti brzinu svjetlosti. Prvo mjerenje brzine svjetlosti na Zemlji napravio je Hippolyte Fizeau 1848. godine. Koristio je uređaj koji se sastojao od izvora svjetlosti, zupčastog kotača i zrcala. Pri određenim brzinama vrtnje kotača snop svjetlosti je putovao kroz zarez kotača, odbijao se kroz zrcalo i vratio kroz sljedeći zarez. Fizeau je za brzinu svjetlosti dobio približno $3,15 \cdot 10^8 \text{ m/s}$.

3. Geometrijska optika

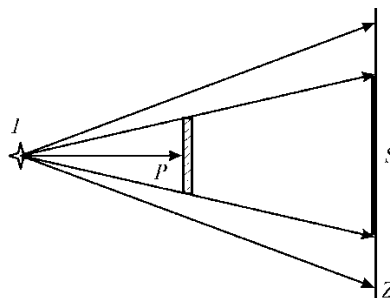
Optika je grana fizike koja proučava svjetlosne pojave. S obzirom na dualnu prirodu svjetlosti optika se dijeli na geometrijsku i fizikalnu (valnu optiku). Geometrijska optika zanemaruje valni karakter svjetlosti. Ona proučava zakonitosti optičkih sustava, pojave širenja svjetlosti kroz dioptrijska sredstva, odbijanje i lom svjetlosti te nastanak slike nekog izvora svjetlosti. Ona koristi model svjetlosnih zraka kako bi opisala pravocrtno širenje svjetlosti. Svjetlosnu zraku možemo predočiti kao vrlo uzak snop svjetlosti, a grafički je prikazujemo usmjerenim pravcem.

Znanstvenici su opažanjem došli do 4 zakona geometrijske optike:

1. Zakon pravocrtnog širenja svjetlosti
2. Zakon neovisnosti svjetlosnih snopova
3. Zakon odbijanja ili refleksije svjetlosti
4. Zakon loma ili refrakcije svjetlosti^[4]

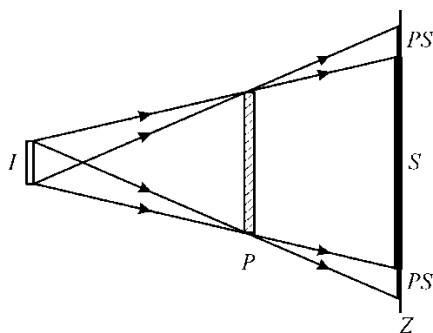
3.1 Zakon pravocrtnog širenja svjetlosti

Promatrat ćemo točkaste izvore svjetlosti, odnosno izvore kojima je veličina zanemariva s obzirom na promatranu udaljenost. Točkasti izvor daje divergentan snop zraka. U homogenom prozirnem sredstvu svjetlost se širi pravocrtno. Neprozirni predmet obasjan svjetlosti daje sjenu. Rub sjene i svjetla nije oštar, odnosno dio svjetlosti prodire iza ruba područja sjene i moguće je zapaziti svjetlije i tamnije pruge difrakcije.



Slika 2. Neprozirni predmet daje sjenu

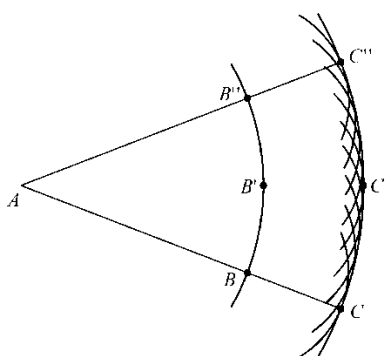
S obzirom da je difrakcija pojava karakteristična za valove geometrijska optika ju ne razmatra. Ukoliko izvor nije točkast, osim sjene zapažamo i polusjenu. ^[1]



Slika 3. Stvaranje sjene izvora koji nije točkast

3.1.1. Huygensov princip

Pojave refleksije i refrakcije svjetlosti se mogu objasniti pomoću Huygensovog principa kojeg definira nizozemski fizičar Christiaan Huygens. Kako bi objasnili njegovo načelo moramo definirati elementarni val. To je val koji se iz točkastog izvora širi u prostoru u obliku kugle ili kružnice ako ga promatramo u ravnini. Interferencijom (međudjelovanjem) elementarnih valova nastaje valna fronta odnosno čelo vala. Huygens tvrdi da svaku točku valne fronte vala možemo smatrati izvorom elementarnog vala.

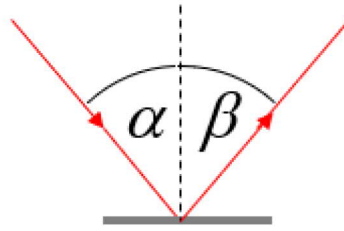


Slika 4. Huygensov princip

Svaka točka vala napreduje tako da ostaje na istom pravcu koji prolazi kroz točkasti izvor svjetlosti (na slici u točkama A, B i C) te se svjetlost širi u zrakama.

3.2 Zakon refleksije

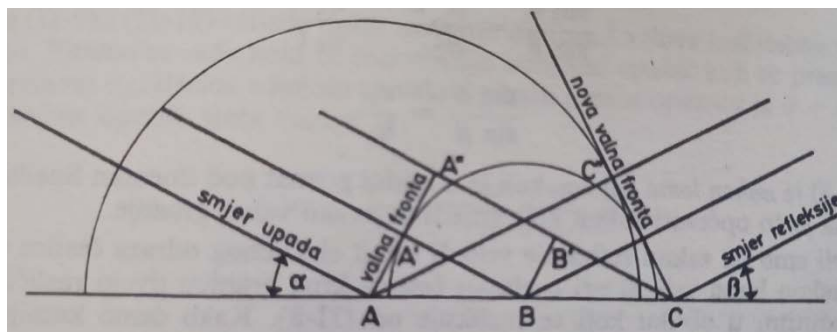
Promatramo snop paralelnih zraka svjetlosti koji pada na ravnu ugladenu plohu. Snop se odbija o plohu i ostaje u ravnini okomitoj na plohu. Upadna i reflektirana zraka leže u upadnoj ravnini. Kut koji upadna zraka zatvara sa okomicom na plohu α jednak je kutu koji reflektirana zraka zatvara sa okomicom na plohu β .



Slika 5. Zakon refleksije svjetlosti 1

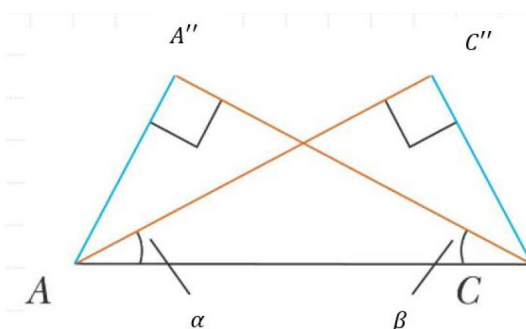
$$\alpha = \beta$$

Refleksiju svjetlosti možemo objasniti pomoću Huygensova principa. Promatramo zraku svjetlosti koja upada na ravnu plohu pod kutom α . Valnu frontu predstavljaju pravci $AA'A''$ i BB' . Valna fronta $AA'A''$ dolazi na ravnu plohu u točki A . Dio fronte A' i A'' dolaze u točke B i C sa zakašnjenjem. Do trenutka kada zraka svjetlosti stigne u točku C , dio zrake u točkama B i A je prema Huygensovom principu emitira nove valove. Ravni val se reflektira tako da je kut fronte upadnog vala prema plohi ABC jednak kutu fronte izlaznog vala.



Slika 6. Zakon refleksije svjetlosti 2

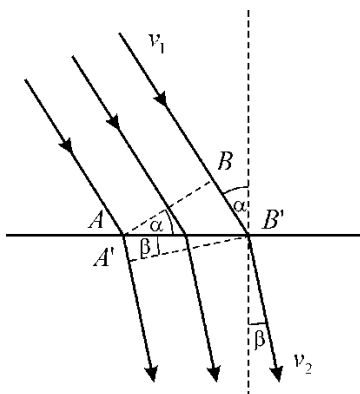
Trokuti ACA'' i ACC'' su sukladni prema poučku o sukladnosti trokuta stranica- stranica- kut koji kaže da su dva trokuta sukladna ako se podudaraju u dvjema stranicama i kutu nasuprot duljoj stranici. Stranica AC je zajednička stranica koja je ujedno i hipotenuza u oba trokuta jer su kutovi u točkama A'' i C'' pravi. Stranice AC'' i $A''C$ su jednake zato što su to prijeđeni putovi koji su jednaki za obje zrake svjetlosti. Iz ovoga proizlazi da su kutovi α i β i u vrhovima A i C jednaki.^[2]



Slika 7. Slični trokuti

3.3 Zakon loma ^[1]

Lom ili refrakcija svjetlosti nastaje kada svjetlost prelazi kroz ravnu graničnu plohu dvaju homogenih izotropnih dioptrijskih sredstava u kojima se širi različitim brzinama. Kada svjetlost prijeđe u drugo sredstvo u kojemu je brzina različita od one u sredstvu iz kojega je došla prema Huygensovom principu nova se valna fronta širi drugim smjerom. Promotrit ćemo upadni snop svjetlosti pod kutom α u odnosu na okomicu na granicu sredstava.



Slika 8. Zakon loma svjetlosti

U gornjem sredstvu svjetlost se širi brzinom v_1 , a prelaskom u donje sredstvo brzina joj se mijenja na iznos v_2 . Valna ravnina AB , koja je okomita na upadne zrake, se zakreće u položaj $A'B'$ nakon prelaska u drugo sredstvo. Zrake prelaze različite putove AA' i BB' kako bi ostale okomite na valne ravnine. Ti putovi se prelaze u istom vremenskom intervalu Δt . S obzirom da je $d(AA') < d(BB')$ tada je i $v_2 < v_1$. Iz pravokutnih trokuta $\Delta AB'B$ i $\Delta A'B'A$ vidimo da je:

$$\sin \alpha = \frac{\overline{BB'}}{\overline{AB'}}, \sin \beta = \frac{\overline{A'B'}}{\overline{AB'}}$$

$$\frac{\sin \alpha}{\sin \beta} = \frac{\frac{\overline{BB'}}{\overline{AB'}}}{\frac{\overline{A'B'}}{\overline{AB'}}} = \frac{\overline{BB'}}{\overline{A'B'}} = \frac{v_1 \Delta t}{v_2 \Delta t}$$

$$\frac{\sin \alpha}{\sin \beta} = \frac{v_1}{v_2} = \text{const.}$$

Gornji izraz nazivamo zakon loma svjetlosti koji je u optici poznat pod imenom Snellov zakon po nizozemskom fizičaru Willebrordu Snellu. Veličina koja opisuje dioptrijsko sredstvo naziva se indeks loma svjetlosti n . To je bezdimenzionalna veličina definirana kao omjer brzine svjetlosti u vakuumu i brzine svjetlosti u promatranom sredstvu.

$$n = \frac{c}{v}$$

Indeks loma svjetlosti je uvijek veći od 1. Indeks loma vakuuma iznosi 1, a indeks loma zraka iznosi $n_z = 1,000293 \approx 1$. Ako promatramo dva sredstva, tada sredstvo koje ima veći indeks loma zovemo optički gušćim sredstvom, a ono koje ima manji indeks loma nazivamo optički rjeđim sredstvom.

Zakon loma postaje:

$$\frac{\sin \alpha}{\sin \beta} = \frac{v_1}{v_2} = \frac{\frac{c}{n_1}}{\frac{c}{n_2}} = \frac{n_2}{n_1} = n_{2,1},$$

pri čemu je $n_{2,1}$ relativni indeks loma. Zakon loma u konačnom obliku glasi

$$n_1 \sin \alpha = n_2 \sin \beta$$

Kada svjetlost prelazi iz optički rjeđeg u optički gušće sredstvo $n_1 < n_2$, tada je $\alpha > \beta$ i svjetlost se lomi prema okomici te vrijedi $v_1 > v_2$. U slučaju kada svjetlost prelazi iz optički gušćeg u optički rjeđe sredstvo $n_1 > n_2$, tada je $\alpha < \beta$ i svjetlost se lomi od okomice te vrijedi $v_1 < v_2$.

Ukoliko svjetlost upada okomito na granicu dvaju sredstava tada ne dolazi do loma svjetlosti i svjetlost prolazi bez otklona.

$$\alpha = 0 \rightarrow \sin \alpha = 0 \rightarrow \sin \beta = 0 \rightarrow \beta = 0$$

Prelaskom svjetlosti iz jednog sredstva u drugo, mijenja mu se brzina a time i valna duljina. Frekvencija ostaje nepromijenjena s obzirom da ona ne ovisi o sredstvu nego o izvoru.

$$f = \frac{v}{\lambda}$$

$$f_1 = f_2$$

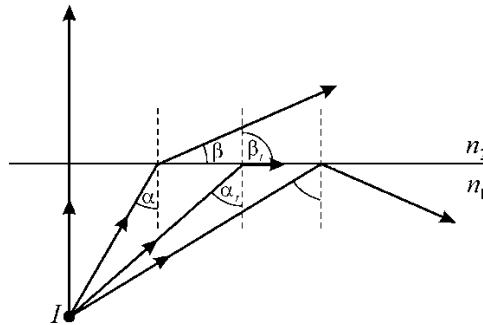
$$\frac{v_1}{\lambda_1} = \frac{v_2}{\lambda_2}$$

$$\frac{c}{n_1 \lambda_1} = \frac{c}{n_2 \lambda_2}$$

$$n_1 \lambda_1 = n_2 \lambda_2 \rightarrow n = \frac{\lambda_1}{\lambda_2}$$

3.3.1. Totalna refleksija^[1]

Promatramo kada svjetlost prelazi iz optički gušćeg u optički rjeđe sredstvo. Prema zakonu loma u rjeđem sredstvu svjetlost bi se otklanjala od normale. Ukoliko povećavamo kut upada α povećat će se i kut loma β . Povećavamo li kut upada do neke granične vrijednosti α_g , lomljena zraka postaje tangencijalna na granicu sredstava, odnosno $\beta_t = \frac{\pi}{2}$.



Slika 9. Totalna refleksija 1

U tom slučaju zakon loma postaje:

$$\frac{\sin \alpha_g}{\sin \beta_t} = \frac{n_2}{n_1} \rightarrow \frac{\sin \alpha_g}{\sin \frac{\pi}{2}} = n_{2,1}$$

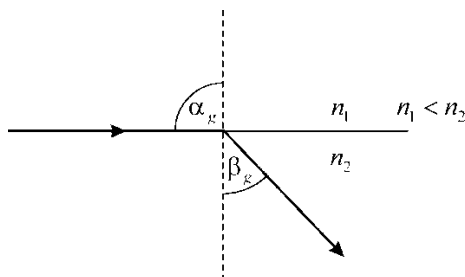
$$\sin \alpha_g = n_{2,1}$$

Ukoliko svjetlost prelazi iz nekog sredstva s indeksom loma n_2 u zrak čiji je indeks loma $n_1 = 1$ tada zakon loma postaje:

$$\sin \alpha_g = \frac{1}{n_2}$$

Ukoliko je kut pod kojim svjetlost upada na granicu dvaju sredstava veći od graničnog tada ona ne prelazi u drugo sredstvo. Svjetlost se odbija u prvo sredstvo po zakonu refleksije.

Ukoliko svjetlost prelazi iz optički rjeđeg u optički gušće sredstvo, po zakonu loma, zraka će se lomiti prema okomici. Promotrimo slučaj kada je upadni kut zrake najveći, odnosno $\frac{\pi}{2}$.



Slika 10. Totalna refleksija 2

Ukoliko je upadna zraka okomita na normalu lomljena zraka zatvara granični kut β_g prema normalu. Zakon loma postaje:

$$\frac{\sin \alpha_g}{\sin \beta_g} = \frac{n_2}{n_1} \rightarrow \frac{\sin \frac{\pi}{2}}{\sin \beta_t} = \frac{n_2}{n_1}$$

$$\frac{1}{\sin \beta_t} = \frac{n_2}{n_1}$$

$$\sin \beta_t = \frac{n_1}{n_2}$$

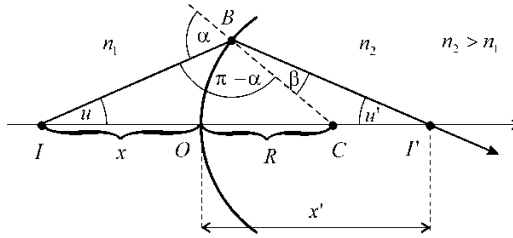
Iz toga vidimo da za isti par sredstava n_1 i n_2 granični kut odgovara kutu totalne refleksije

$$\alpha_g = \beta_g$$

Pojava totalne refleksije se koristi u situacijama u kojima je potrebna promjena smjera svjetlosti. Primjer su svjetlovodi, optičke niti odnosno kabeli koji se koriste za brzi prijenos podataka. U medicini se svjetlovodi koriste u dijagnostici gdje imaju ulogu endoskopa. Pomoću njih možemo promatrati unutrašnjost organa. Najpoznatija primjena je gastroskopija.

3.4. Leće

Leća je prozirno optičko tijelo omeđeno dvjema poliranim površinama. Te površine mogu biti ravne i zakrivljene te prema tome određujemo vrstu leće. Ako promatramo leće sa zakrivljenim odnosno sfernim površinama takve leće nazivamo sfernim lećama. One su prozirna optička sredstva čiji centri zakrivljenosti leže na zajedničkoj optičkoj osi. Promotrimo jednu zakrivljenu leću i zraku svjetlosti koja prolazi kroz nju. Pozitivan smjer glavne osi uzimamo smjer lomljene zrake svjetlosti. Pretpostavimo da se ispred leće nalazi rjeđe sredstvo s indeksom loma n_1 a iza nje gušće optičko sredstvo s indeksom loma n_2 .



Slika 11. Leća

Ishodište se nalazi u tjemenu sfernog dioptra odnosno leće. Izvor svjetlosti I nalazi se na udaljenosti x , a slika I' na udaljenosti x' . Udaljenost x uzimamo sa negativnim predznakom zbog njezinog položaja s obzirom na iskodište O . Zraka svjetlosti koja dolazi iz izvora lomi se na graničnoj plohi u točki B i prelazi u gušće optičko sredstvo. Točka C predstavlja centar sfernog dioptra odnosno središte sferne plohe radijusa R . Snellov zakon kaže da vrijedi:

$$\frac{\sin \alpha}{\sin \beta} = \frac{n_2}{n_1}$$

Promatramo $\triangle IBC$ pa vrijedi:

$$\frac{\sin(\pi - \alpha)}{\sin u} = \frac{R + (-x)}{R}$$

$$\sin(\pi - \alpha) = \sin \alpha$$

$$\frac{\sin \alpha}{\sin u} = \frac{R + (-x)}{R}$$

Iz trokuta $\triangle CBI'$ vidimo:

$$\frac{\sin \beta}{\sin u'} = \frac{x' - R}{R}$$

Položaj slike x' ovisi o kutu u' , odnosno i o upadnom kutu u .

Veličinu kuta u' možemo dobiti iz trokuta $\triangle IBI'$. Zbroj kutova u tom trokutu je:

$$u + (\pi - \alpha) + \beta + u' = \pi$$

$$u' = \alpha - \beta - u$$

Za male upadne kutove zrake svjetlosti su približno paralelne glavnoj osi te vrijedi da su i kutovi α i β također mali. Za male kutove sinusi se mogu zamijeniti vrijednostima kuta:

$$\sin \alpha \approx \alpha, \sin \beta \approx \beta,$$

te na taj način trigonometrijske jednačbe postaju algebarske:

$$\frac{\alpha}{\beta} = \frac{n_2}{n_1}$$

$$\frac{\alpha}{u} = \frac{R - x}{R}$$

$$\frac{\beta}{u'} = \frac{x' - R}{R}$$

Iz sustava dobivamo jednačbu konjugacije za uski snop zraka svjetlosti malog upadnog kuta u :

$$\frac{n_1}{-x} + \frac{n_2}{x'} = \frac{n_2 - n_1}{R}$$

Kada je zraka koja dolazi iz predmeta beskonačno daleko od tjemena ona siječe optičku os u žarištu slike, točki koju označavamo sa F' . U tom slučaju vrijedi:

$$x = \infty$$

$$x' = f' = R \frac{n_2}{n_2 - n_1}$$

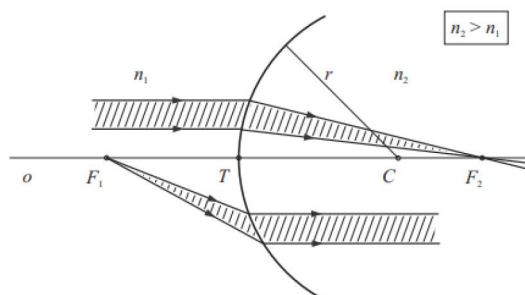
Pri čemu je $f' = d(0, F')$ žarišna daljina predmeta, odnosno udaljenost od tjemena do žarišta slike.

Žarišne daljine predmeta i slike suprotnog su predznaka:

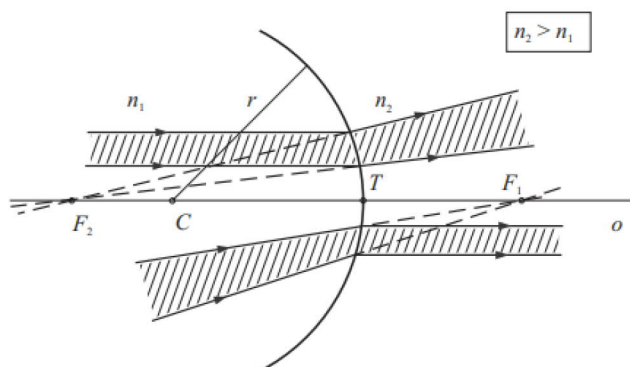
$$\frac{f}{f'} = -\frac{n_1}{n_2}$$

Postoje četiri kombinacije međusobnog indeksa loma te konveksnosti i konkavnosti sferne plohe:

- I. $n_1 > n_2 \rightarrow$ konkavni sferni dioptar
- II. $n_1 > n_2 \rightarrow$ konveksni sferni dioptar
- III. $n_1 < n_2 \rightarrow$ konkavni sferni dioptar
- IV. $n_1 > n_2 \rightarrow$ konveksni sferni dioptar

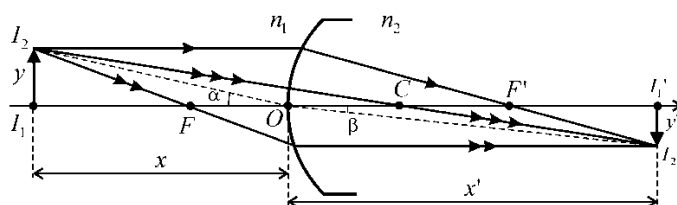


Slika 12. Konveksni sferni dioptar



Slika 13. Konkavni sferni dioptar

Kao primjer konstrukcije slike promatrat ćemo konveksni sferni dioptar gdje zraka prelazi iz optički rjeđeg u optički gušće sredstvo $n_1 < n_2$.



Slika 14. Konstrukcija slike

Zraka koja dolazi na dioptar paralelno s optičkom osi nakon loma prolazi kroz žarište F' . Zraka koja dolazi na dioptar kroz žarište F , nakon loma odlazi paralelno s optičkom osi. Zraka koja prolazi središte C prolazi bez loma. Točka u kojoj se te tri karakteristične zrake sijeku određuje položaj i veličinu slike.

Pogledajmo u kakvom su odnosu veličina predmeta y i veličina njegove slike y' .

Iz $\Delta I_1 O I_2$ vidimo:

$$\operatorname{tg} \alpha = \frac{y}{x}$$

Za male kutove α i β vrijedi:

$$\operatorname{tg} \alpha \approx \alpha \rightarrow \alpha = \frac{y}{x}$$

$$y = \alpha x$$

Iz trokuta $\Delta I_1' O I_2'$ možemo izraziti visinu slike:

$$\operatorname{tg} \beta = \frac{y'}{x'}$$

$$\operatorname{tg} \beta \approx \beta \rightarrow \beta = \frac{y'}{x'}$$

$$y' = \beta x'$$

Linearno povećanje definiramo kao omjer veličine slike i veličine predmeta:

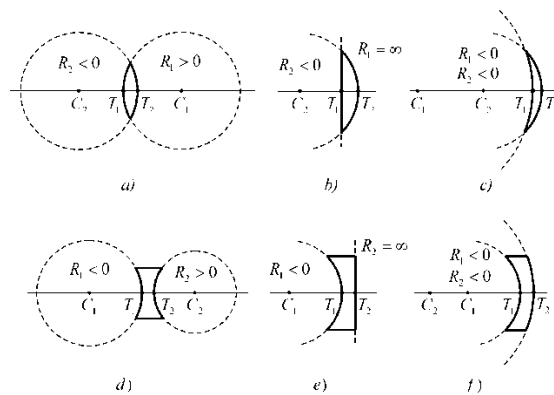
$$m = \frac{y'}{y} = \frac{\beta x'}{\alpha x}$$

Aproksimacijom za male kutove iz Snellovog zakona: $\frac{\alpha}{\beta} \approx \frac{n_2}{n_1}$

$$m = \frac{n_1 x'}{n_2 x}$$

Koordinate slike i predmeta su suprotnog predznaka što znači da povećanje ima negativni predznak za realnu i obrnutu sliku. [3]

Leće možemo podijeliti na leće tankog ruba i na leće debelog ruba.



Slika 15. Leće tankog i debelog ruba

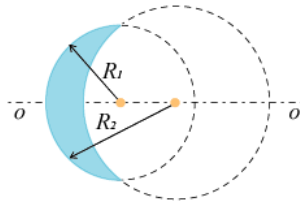
Leće tankog ruba su:

- Bikonveksna
- Plankonveksna
- Konkavkonveksna (meniskus)

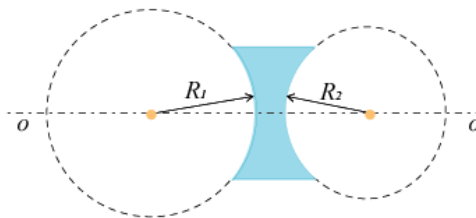
Leće debelog ruba su:

- d) Bikonkavna
- e) Plankokavna
- f) Konkavkonveksna leća.

Također leće dijelimo na konvergentne i divergentne.



Slika 16. Konvergentna leća



Slika 17. Divergentna leća

Njih prikazujemo simbolima.

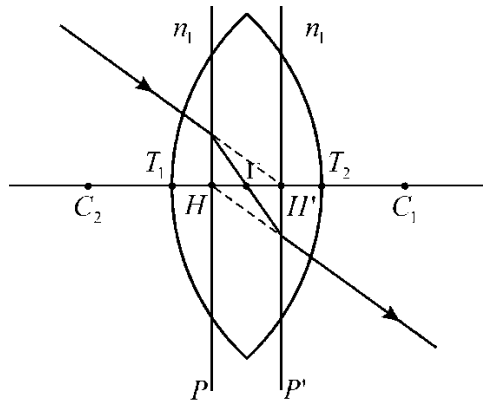


Slika 18. Simbol za konvergentnu leću



Slika 19. Simbol za divergentnu leću

Točka u kojoj zraka svjetlosti pri prolazu kroz leću siječe glavnu os tako da je izlazna zraka paralelna upadnoj nakon dva loma naziva se optički centar i označava Γ .

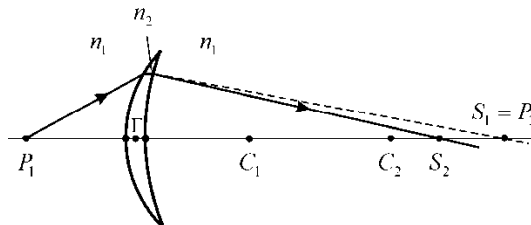


Slika 20. Dvostruki lom zrake svjetlosti kroz leću

Karakteristične točke leće su centri sfera (C_1 i C_2), tjemena (T_1 i T_2) te optički centar (Γ). Optički centar dijeli debljinu leće u omjeru radijusa njenih ploha, odnosno vrijedi odnos:

$$\frac{R_1}{R_2} = \frac{|\Gamma T_1|}{|\Gamma T_2|}$$

Kod tankih leća zanemarujemo udaljenost tjemena sfernih ploha s obzirom na radijus zakrivljenosti tih ploha, odnosno tjemena smatramo jednom točkom. Tako tanke leće imaju dvije karakteristične točke: optički centar i žarište.



Slika 21. Tanki leća

U ovom slučaju apscisa slike i apscisa virtualnog predmeta su jednake udaljenosti. Time iz jednadžbe konjugacije leće dobivamo:

$$\frac{1}{-x} + \frac{1}{x'} = \frac{n_2 - n_1}{n_1} \left(\frac{1}{R_1} - \frac{1}{R_2} \right)$$

Za predmet koji je u beskonačnosti slika se nalazi u fokusu leće

$$x = \infty, x' = \varphi$$

$$\frac{1}{\varphi} = \frac{n_2 - n_1}{n_1} \left(\frac{1}{R_1} - \frac{1}{R_2} \right)$$

Jednadžbu konjugacije možemo zapisati u Gaussovom obliku jednadžbe leće:

$$\frac{1}{-x} + \frac{1}{x'} = \frac{1}{\varphi}$$

Veličina koja opisuje leću je njena jakost ili konvergencija. Ona je jednaka recipročnoj vrijednosti žarišne daljine slike:

$$j = \frac{1}{\varphi} = \frac{n_2 - n_1}{n_1} \left(\frac{1}{R_1} - \frac{1}{R_2} \right)$$

Žarišna daljina se izražava u metrima pa je mjerna jedinica za jakost leće u recipročni metar što se često zove dioptrija. Oznaka za dioptriju je *dpt*. Konvergentne leće su pozitivne jakosti, dok su divergentne negativne jakosti. ^[1]

4. Fizikalna optika

Do sada smo svjetlost predočavali pomoću zraka koje izlaze iz njenog izvora. Pomoću njih možemo opisati kako se svjetlost odbija, lomi te kako stvara sliku prolaskom kroz leće. Ipak postoje pojave koje se ne mogu objasniti jednostavnim modelom zrake svjetlosti. Te pojave su difrakcija ili ogib, interferencija i polarizacija svjetlosti. Fizikalna optika objašnjava te pojave uzimajući u obzir valnu prirodu svjetlosti. Kroz povijest su se ideje o naravi svjetlosti međusobno suprotstavljale te isključivale jedna drugu. Jedna ideja je bila da je svjetlost struja čestica te se naziva korpuskularna teorija. Druga teorija je predstavljala svjetlost kao valnu pojavu te nju nazivamo undulatornom teorijom. Glavna ideja korpuskularne teorije je izljetanje čestica svjetlosti iz izvora velikom brzinom. Zbog te velike brzine čestice se gibaju po pravcu koji mi vidimo kao zraku svjetlosti. Valnu teoriju svjetlosti je počeo razvijati Huygens koji je pretpostavio da se svjetlost širi kroz prostor kao val kroz sredstvo. On razvija Huygensov princip te pomoću njega objašnjava refleksiju i refrakciju svjetlosti. Valnu teoriju usavršio je Young. On je tvrdio da se poremećaji u svjetlosti slijede u pravilnim razmacima te usporedio svjetlost sa valovima na vodi. Uspoređuje udaljenost između dva susjedna brijega vala sa udaljenosti između dva susjedna istovrsna stanja u svjetlosti te na taj način objašnjava valnu duljinu svjetlosti. On također proširuje pokus sa valovima na vodi na svjetlost te zapaža pojavu interferencije koja je pojava karakteristična za valove. Suvremenu teoriju elektromagnetskih valova objašnjava Maxwell pomoću svojih jednadžbi. To su diferencijalne jednadžbe koje opisuju titranje električnog i magnetskog polja kroz prostor. On pomoću njih izračunava i brzinu svjetlosti.

$$\Delta \vec{E} - \frac{1}{c^2} \frac{\partial^2 \vec{E}}{\partial t^2} = 0$$

Pri čemu je $\Delta = \frac{\partial^2}{\partial x^2} + \frac{\partial^2}{\partial y^2} + \frac{\partial^2}{\partial z^2}$ Laplaceov operator, a c brzina širenja vala odnosno svjetlosti u vakuumu. Rješenje gornje jednadžbe je funkcija:

$$\vec{E}(\vec{r}, t) = \vec{E}_{os} \left(\frac{1}{r} \right) \cos(\omega t - k\vec{r})$$

Gdje je r radijvektor promatrane točke prostora u pravokutnom koordinatnom sustavu

$$r = \sqrt{x^2 + y^2 + z^2}$$

Jednadžba prikazuje kuglasti val amplitude E_{os} i valnog vektora k koji se naziva i prostorna frekvencija. On je okomit na valnu plohu te iznosi

$$k = \frac{2\pi}{\lambda}$$

ω predstavlja kutnu frekvenciju te je direktno povezana sa periodom vala

$$T = \frac{2\pi}{\omega}$$

Na velikim udaljenostima od izvora amplituda vala se mijenja te postaje konstanta E_0 te ovaj val prelazi u ravni val s jednadžbom

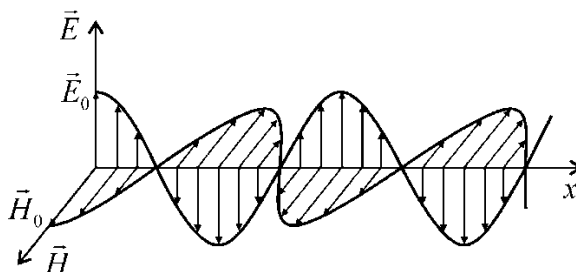
$$\vec{E}(\vec{r}, t) = \vec{E}_0 \cos(\omega t - k\vec{r})$$

Ova funkcija je periodična s vremenskim periodom T , a prostorno periodična s periodom λ . Ukoliko se val širi u smjeru osi x imamo:

$$E(x, t + T) = E(x, t)$$

$$E(x + \lambda, t) = E(x, t)$$

Kažemo da je ravni val linearno polariziran ako njegov električni vektor ostaje u jednoj ravnini titranja. Na slici 22. možemo vidjeti ravni val koji titra u Oxz ravnini. ^[1]



Slika 22. Titranje elektromagnetskog vala

4.1 Polarizacija svjetlosti ^[1]

Do sada smo vidjeli da je svjetlost elektromagnetski val čije električno i magnetsko polje titraju okomito jedno na drugo. Postavlja se pitanje vrste vala svjetlosti. Znamo da valovi mogu biti transverzalni i longitudinalni. Kod transverzalnih valova čestice sredstva titraju okomito na smjer širenja vala. Takvi su valovi na vodi. Kod longitudinalnih valova čestice sredstva titraju u smjeru širenja vala. Primjer longitudinalnog vala je zvuk. Odgovor na pitanje o vrsti vala svjetlosti dat će nam pojava polarizacije.

Izvori vidljive svjetlosti kao što su žarulje sa žarnom niti, svijeća ili Sunce emitiraju nepolariziranu svjetlost. To je svjetlost čija elektromagnetska polja titraju u svim smjerovima.

Prolaskom svjetlosti kroz neke materijale ona se može polarizirati, odnosno njena elektromagnetska polja titraju u jednoj ravnini. S obzirom da je polarizacija svojstvo samo transverzalnih valova možemo zaključiti da je svjetlost transverzalni val. Ukoliko val titra u jednoj ravnini, u toj ravnini se nalazi i pravac širenja tog vala. Ukoliko presiječemo pravac širenja vala okomitom ravninom, titranje polariziranog vala projicira se na segment pravca, odnosno dužinu.

Valna funkcija ravnog vala koji se giba u z smjeru ima oblik:

$$\vec{E}(z, t) = \vec{E}_0 \cos(\omega t - kz)$$

Svaki linearno polarizirani val možemo prikazati kao jedan sastavljen od dvaju linearno polariziranih valova konstantne razlike u fazi δ

$$\vec{E}_x(z, t) = \vec{E}_{0x} \cos(\omega t - kz)$$

$$\vec{E}_y(z, t) = \vec{E}_{0y} \cos(\omega t - kz + \delta)$$

Oba vala putuju u pozitivnom smjeru z osi. Rezultantni val je

$$\vec{E}(z, t) = \vec{E}_x(z, t) + \vec{E}_y(z, t)$$

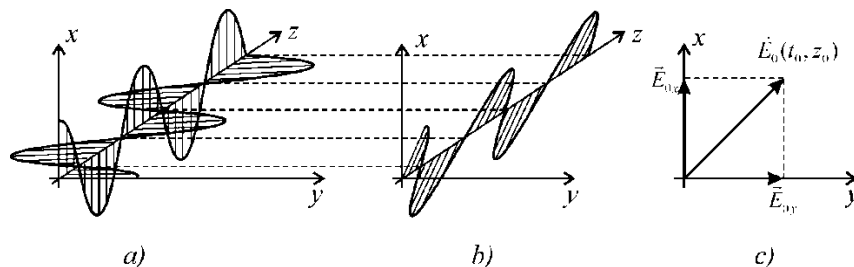
Ovaj rezultantni val je polariziran u dva slučaja:

- I. Valovi su u fazi, a razlika u fazi je jednaka cjelobrojnom višekratniku 2π :

$$\delta = \pm m 2\pi$$

Za $m = 0, \pm 1, \pm 2, \pm 3, \dots$ što daje

$$\vec{E}(z, t) = (\vec{E}_{0x} + \vec{E}_{0y}) \cos(\omega t - kz)$$



Slika 23. a. Valovi u fazi b. Rezultantni linearno polarizirani val c. Vektorski odnos amplituda vala

- II. Valovi su u protufazi, a razlika u fazi jednaka cjelobrojnom višekratniku 2π :

$$\delta = \pm m2\pi$$

Za $m = 0, \pm 1, \pm 2, \pm 3, \dots$ što daje

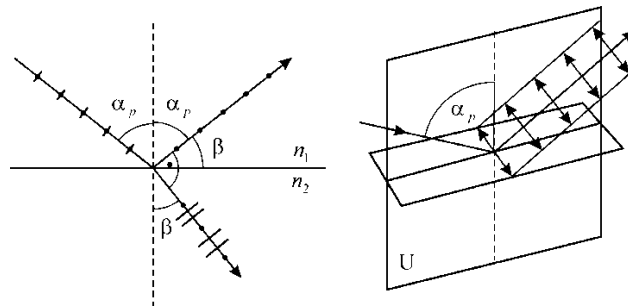
$$\vec{E}(z, t) = (\vec{E}_{0x} - \vec{E}_{0y}) \cos(\omega t - kz)$$

U određenom trenutku t_0 i položaju na osi z_0 amplituda resultantnog električnog polja jednaka je vektorskom zbroju amplituda okomitih valova:

$$\vec{E}_o(z_0, t_0) = \vec{E}_{0x} + \vec{E}_{0y}$$

4.1.1. Polarizacija svjetlosti odbijanjem

Nekoliko je načina kako od nepolarizirane svjetlosti doći do polarizirane. Neki od njih su refleksija, prolazak svjetlosti kroz polaroid, prolazak svjetlosti kroz kristale, kristali dvolomi ili raspršivanje. Promotrit ćemo polariziranje svjetlosti refleksijom. Svjetlost iz izvora dolazi na granicu dvaju sredstava te se ona djelomično odbija a djelomično lomi. Odbijena i reflektirana zraka leže u ravninama koje su okomite jedna na drugu te će biti djelomično polarizirane s okomitim ravninama polarizacije. Stupanj polarizacije ovisi o kutu pod kojim svjetlost upada na granicu sredstava. Kako bi reflektirana zraka bila potpuno polarizirana ona mora s lomljenom zrakom zatvarati pravi kut.



Slika 24. Polarizacija odbijanjem

Iz slike 24 vidimo:

$$\alpha_p + \beta = 90^\circ \rightarrow \cos \alpha_p = \sin \beta$$

Primjenom Snellovog zakona dobivamo:

$$\frac{\sin \alpha}{\sin \beta} = \frac{n_2}{n_1}$$

$$\frac{\sin \alpha_p}{\cos \alpha_p} = \frac{n_2}{n_1}$$

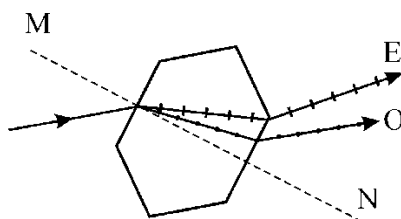
$$\operatorname{tg} \alpha_p = \frac{n_2}{n_1}$$

Ovaj uvjet za polarizaciju odbijanjem se naziva i Brewsterov zakon, a kut α_p je Brewsterov kut po britanskom fizičaru Davidu Brewsteru..

Drugi način dobivanja polarizirane svjetlosti je pomoću polarizatora. Polarizator je svaki uređaj pomoću kojega dobivamo linearno polariziranu svjetlost. Polariziranu svjetlost uvijek dobivamo međudjelovanjem svjetlosti i neke tvari. Analizatori su uređaji za određivanje ravnine polarizacije. Njima određujemo ravninu titranja električnog polja.

4.1.2. Dvolom

Godine 1669. Bartholinus opisuje prolaz svjetlosti kroz kristal kalcita. Kalcit je kristal kalcij-karbonata CaCO_3 poznat kao Islandski dvolomac. Rasmus Bartholinus opaža da se svjetlost prolaskom kroz kalcit lomi u dvije zasebne polarizirane zrake. Kasnije je utvrđeno da to svojstvo imaju još neki kristali te prozirne tvari. Osim kalcita poznati dvolomac je također i kvarc. Kada zraka svjetlosti ulazi u kalcit, cijepa se na dvije zrake. Jedna zraka je redovna ili ordinarna zraka i ona se lomi po Snellovom zakonu. Druga zraka je izvanredna ili ekstraordinarna zraka za koju ne vrijedi Snellov zakon.

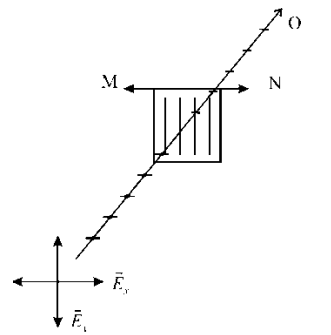


Slika 25. Prolaz svjetlosti kroz kristal kalcita

Kalcit je heksagonski kristal s jednom osi simetrije koja je ujedno i optička os kristala. Takvi kristali imaju jedan skup pravaca paralelnih s osi simetrije, na koje se primjenjuje Snellov zakon loma. Za ordinarnu zraku indeks loma je stalan i one ne ovisi o upadnom kutu. Time je i brzina zrake stalna. Za ekstraordinarnu zraku indeks loma je promjenjiv ovisno o upadnom kutu. Time joj se i brzina mijenja u ovisnosti o upadnom kutu. Kada je brzina ordinarne zrake veća od brzine ekstraordinarne tada kristale nazivamo pozitivnima. U suprotnom kažemo da su kristali negativni. Kalcit je negativni kristal.

4.1.3. Anizotropna apsorpcija

Anizotropna apsorpcija ili drugog imena dikromatizam je pojava koja nastaje u kristalima koji različito apsorbiraju ordinarnu i ekstraordinarnu zraku svjetlosti. Primjer takvog kristala su turmalin i herapatit. Pomoću kristala su napravljeni polarizatori tako da se jedna od zraka ukloni, a druga potpuno polarizirana izlazi iz kristala. Kao polarizator može služiti tanka ploča turmalina s obzirom da je on dikroitičan kristal. On također može služiti i kao analizator, odnosno takvom pločicom se može ispitivati je li neka svjetlost linearno polarizirana. Kristal turmalina propušta ekstraordinarnu zraku dok u potpunosti apsorbira ordinarnu zraku. Kod kristala herapatita je suprotna situacija. On ekstraordinarnu zraku apsorbira dok ordinarnu propušta. Pomoću njega se proizvode polaroidi. Polaroid je folija ili film od želatine (polivinil klorida) s tankim slojem herapatita na njoj.

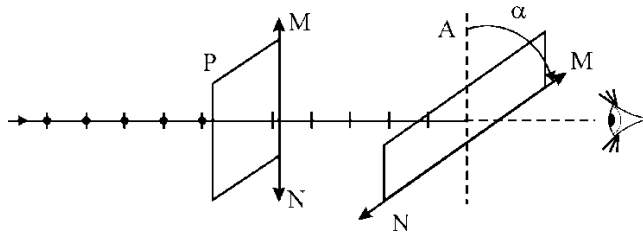


Slika 26. Polaroid

4.2 Malusov zakon

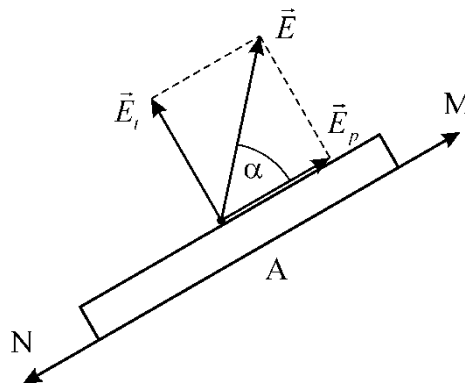
Polarizatori od prirodne svjetlosti koja je nepolarizirana propuste samo komponente koje titraju u jednom smjeru i na taj način dobijemo linearno polariziranu svjetlost. Kada svjetlost pada na polarizator, on apsorbira jedan dio te svjetlosti te joj smanji intenzitet. Ako ta svjetlost dolazi do analizatora čiji se pravac polarizacije ne poklapa s pravcem polarizatora, intenzitet izlazne svjetlosti direktno ovisi o kutu između pravaca polarizacije polarizatora i analizatora. Tu zakonitost definira Malusov zakon.

Ukoliko zakrećemo analizator u ravnini okomitoj na pravac širenja svjetlosti mijenja se i njezin intenzitet. Uz povećanje kuta, opada intenzitet svjetlosti koja prolazi kroz analizator.



Slika 27. Polarizator i analizator

Svjetlost ima najveći intenzitet kada se pravci polarizatora i analizatora poklapaju. Ukoliko su oni okomiti jedan na drugi svjetlost u potpunosti iščezava. Promotrimo vektor električnog polja E i njegove ortogonalne komponente. Komponenta E_p je paralelna osi transmisije i prolazi kroz analizator.



Slika 28. Komponente vektora električnog polja

Iz pravokutnog trokuta vidimo:

$$\cos \alpha = \frac{E_p}{E} \rightarrow E_p = E \cos \alpha$$

Intenzitet svjetlosti I je proporcionalan kvadratu amplitude E uz konstantu k

$$I = kE^2$$

$$kE_p^2 = kE^2 \cos^2 \alpha$$

$$I_p = I \cos^2 \alpha$$

Gornji izraz nazivamo Malusovim zakonom i on pokazuje odnos između intenziteta upadne svjetlosti i intenziteta polarizirane svjetlosti koja prolazi kroz analizator.

5. Interaktivne simulacije četiri pokusa

5.1 Učeničke predkonceptije o svjetlosti

Geometrijska optika se u srednjim školama obrađuje u drugom polugodištu trećeg razreda, dok se u prvom polugodištu četvrtog razreda nastavlja fizikalna optika. Već nam je poznato da učenici na nastavu fizike dolaze s intuitivnim idejama o konceptu svjetlosti. Te ideje su formirali na temelju iskustva i vlastitih zaključaka. Te ideje, odnosno pretkonceptije imaju veliku ulogu u njihovom daljnjem učenju fizike. Jedan od zadataka nastavnika fizike je ukazati učenicima na njihove pretkonceptije te ih poučiti ispravnim konceptima. Najbolji način za to je aktivno uključiti učenika u nastavni proces putem otvorenog dijaloga te pomoću pokusa pokazati koje ideje su im u skladu sa konceptom, a koje nisu.

Učenici najčešće samu svjetlost izjednačavaju s njezinim izvorom. Tako su svjetlost koja dolazi od Sunca i ona koja dolazi iz električnih izvora, na primjer žarulje, dvije različite svjetlosti. Za njih svjetlost zauzima sav prostor u kojemu se nalazi jedan od izvora. Također dolazi do miješanja svjetlosti i njezinih učinaka. Ne razumiju u potpunosti nastanak sjene obasjanog predmeta. Većina učenika ima jaku poveznicu između svjetlosti i vida. Zanimaju širenje svjetlosti, za njih se svjetlost kreće ili prolazi kroz određene materijale. Tako je ukorijenjena pretkonceptija da se prolaskom svjetlosti kroz leću, svjetlost pojačava.^[6]

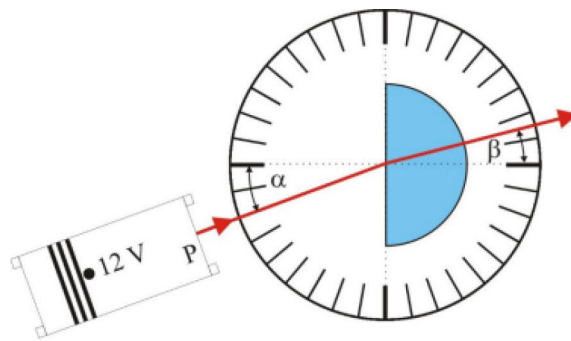
Najučinkovitiji način razbijanja pretkonceptija bi bio kroz demonstracijske pokuse. Nažalost, nisu sve škole dovoljno opremljene za takav oblik nastave. Osim manjka opreme u školama također vlada učenički strah od izvođenja pokusa. Učenici nisu sigurni kako rukovati priborom te hoće li rezultati koji su dobili biti zadovoljavajući. Strah ih je neuspjeha. S razvojem tehnologije možemo se poslužiti edukacijskim videima te simulacijama pokusa. U nastavku prikazujem četiri pokusa iz područja optike te uspoređujem pokus uživo i njegovu simulaciju.

5.2 Određivanje indeksa loma prozirnog sredstva

Cilj pokusa je bio odrediti indeks loma stakla i vode geometrijskom metodom. Pribor za provedbu pokusa je: izvor svjetlosti, spojni kabeli, izvor električne energije, slajd s jednostrukim prorezom, optički kutomjer, polukružni plastični blok, plastična polukružna posuda, voda.

Zadaci pokusa: Odrediti indeks loma stakla i vode te izračunati pogreške.

Optički kutomjer postaviti ispred izvora svjetlosti te na njega postaviti polukružni stakleni blok. Na izvor stavljamo slajd s jednostrukim otvorom.



Slika 29. Određivanje indeksa loma stakla i vode

Zraku svjetlosti usmjeravamo u središte polukružnog bloka po kutovima α koji su nam zadani u tablici. Za svaki od upadnih kutova pomoću optičkog kutomjera određujemo kut loma β . Pokus ponavljamo s plastičnom posudom u koju nalijemo vodu.

Tablica 1. Tablica za upis rezultata pokusa za određivanje indeksa loma stakla i vode

mjerenje	upadni kut α	Staklo		Voda	
		kut loma β_s	n_s	kut loma β_v	n_v
1.	20°				
2.	30°				
3.	40°				
4.	50°				
5.	60°				

Indeks loma plastike i vode dobijemo iz Snellovog zakon:

$$n_1 \sin \alpha = n_2 \sin \beta$$

Pri čemu je $n_1 = 1$ zato što zraka svjetlosti upada iz zraka. Time dobijemo izraz za indeks loma n :

$$n = \frac{\sin \alpha}{\sin \beta}$$

Ponovimo mjerenje za svako sredstvo pet puta za pet različitih upadnih kutova.

Izračunamo srednju vrijednost za indeks loma:

$$\bar{n} = \frac{1}{5} \sum_{i=1}^5 n_i$$

Pomoću srednje vrijednosti izračunamo maksimalnu odstupanje:

$$\Delta n_{max} = \max |n - \bar{n}|$$

Relativnu pogrešku dobijemo kao omjer maksimalnog odstupanja i srednje vrijednosti:

$$\Delta n_r = \frac{\Delta n_{max}}{\bar{n}}$$

Relativnu pogrešku iskazujemo u postotku.

Rezultat zapisujemo u obliku:

$$n = \bar{n} \pm \Delta n_{max}$$

Simulacija ovog pokusa sadrži kratki teoretski uvod koji opisuje lom svjetlosti i Snellov zakon te daje formule koje se koriste pri računanju indeksa loma nekog sredstva.

Određivanje indeksa loma svjetlosti prozirnog sredstva

Ako svjetlosna zraka upada na granicu prozirnog optičkog sredstva ona će se lomiti jer se mijenja njezina brzina. Brzina se mijenja zbog različitih indeksa lomova sredstava. Ukoliko svjetlost prelazi iz sredstva sa manjim indeksom loma u sredstvo većeg indeksa loma, kut loma će biti manji od kuta pod kojim je svjetlost došla. Ukoliko svjetlost prelazi iz sredstva s većim indeksom loma u sredstvo manjeg indeksa loma, tada je kut loma veći od kuta upada. Indeks loma sredstva označavamo slovom n . Kako bi izračunali indeks loma koristit ćemo se Snellovim zakonom.

$$n_1 \sin \alpha = n_2 \sin \beta$$

Mi ćemo promatrati zraku svjetlosti koja dolazi iz zraka na granicu sa nekim prozirnim sredstvom indeksa loma većeg od zraka. Za vrijednost indeksa loma zraka uzimamo $n=1$. Time Snellov zakon poprima oblik:

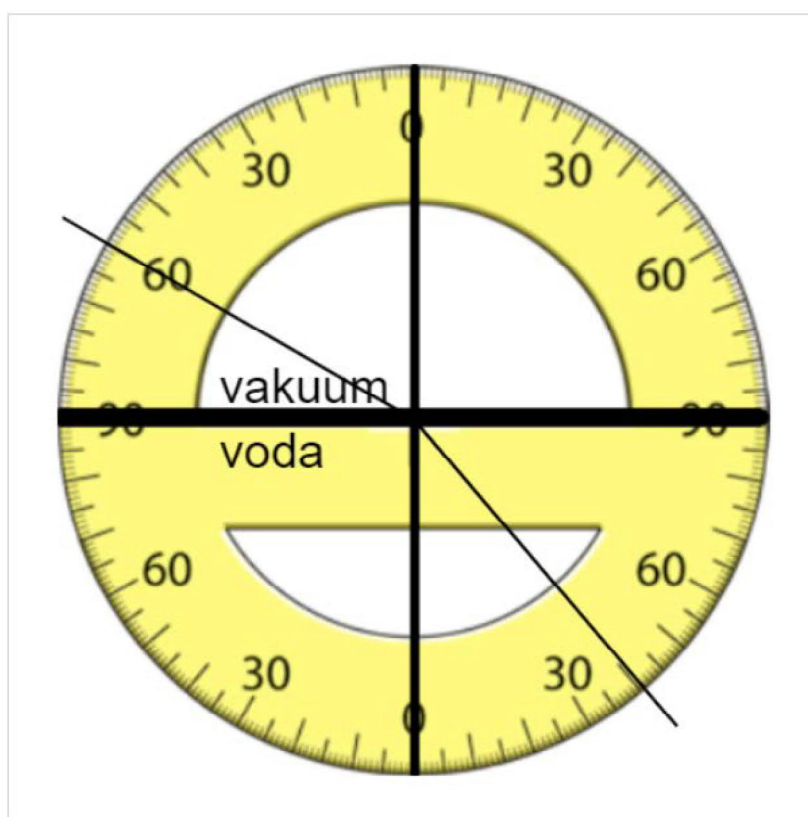
$$\sin \alpha = n \sin \beta$$

Unosimo kutove pod kojima svjetlost upada te pomoću kutomjera očitavamo kutove loma. Sve podatke unosimo u tablicu. Ponovimo postupak za 5 mjerenja. Nakon 5 mjerenja dobit ćemo srednju vrijednost indeksa loma. Konačan izraz za računanje indeksa loma:

$$n = \frac{\sin \alpha}{\sin \beta}$$

Slika 30. Teoretski uvod u simulaciju

Glavni dio simulacije se nalazi ispod teorijskog uvoda. Prikazan je kutomjer za mjerenje upadnog i kuta loma te dva sredstva. Korisniku su dana na izbor tri sredstva: voda, staklo i dijamant. Korisnik željeno sredstvo izabire klikom miša. Kada strelicom miša prelazimo preko gornje polovice kutomjera iscertava se pravac koji ima ulogu zrake svjetlosti koja dolazi iz vakuuma na granicu s izabranim sredstvom. Uz upadnu zraku istovremeno se iscertava i lomljena zraka u sredstvu čiji se položaj mijenja u ovisnosti o položaju upadne zrake. Kada upadnu zraku dovedemo na željenu poziciju klikom miša ju zaustavimo te učitavamo kutove koje unosimo za to predviđena polja. Klikom miša na tipku unesi ili pritiskom tipke Enter na tipkovnici naši podaci se unose u tablicu te se ispisuje indeks loma na temelju naših podataka.



Sredstvo:

- Voda
- Staklo
- Dijamant

Upadni kut

Kut loma

Mjerenje	Upadni kut	Kut loma	Indeks loma
1	60	41	1.320

Slika 31. Primjer unosa podataka u tablicu

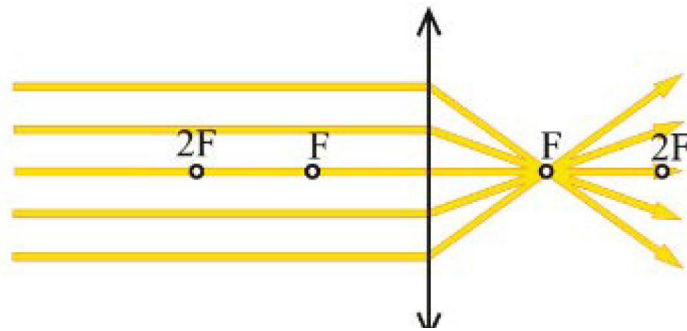
Nakon unosa pet mjerenja u tablici se ispisuje srednja vrijednost indeksa loma sredstva, maksimalno odstupanje, te postotna pogreška s obzirom na tabličnu vrijednost za izabrano sredstvo.

Tablica 2. Određivanje indeksa loma vode pomoću simulacije

Mjerenje	Upadni kut	Kut loma	Indeks loma
1	60	41	1.320
2	50	35	1.336
3	45	33	1.298
4	30	22	1.335
5	20	15	1.321
Srednja vrijednost			1.322
Maksimalno odstupanje			0.014
Postotna pogreška			-0.824%

5.3 Određivanje žarišta konvergentne leće

Konvergentna, odnosno sabirna leća je ona leća koja je na sredini deblja nego na rubovima. Takve leće sabiru sve zrake svjetlosti koje padaju na nju paralelno s optičkom osi u jednu točku, odnosno žarište leće.



Slika 32. Žarište konvergentne leće ^[5]

Udaljenost od centra leće do žarišta naziva se žarišna duljina leće. Kako položaj slike ovisi o žarišnoj duljini govori nam jednačina leće:

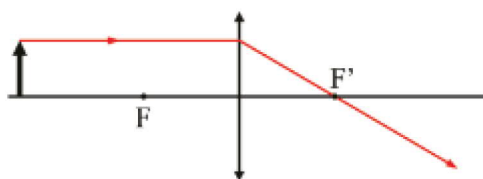
$$\frac{1}{a} + \frac{1}{b} = \frac{1}{f}$$

Udaljenost a predstavlja udaljenost od predmeta do leće, udaljenost b udaljenost od leće do slike predmeta, a udaljenost f je žarišna duljina. Ukoliko je žarišna duljina izražena u metrima, veličina $\frac{1}{f}$ nam predstavlja jakost leće:

$$j = \frac{1}{f}$$

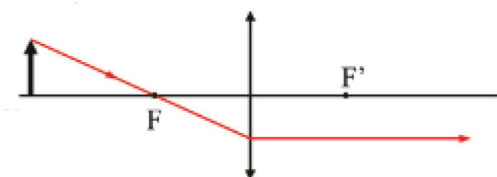
Svaka leća ima dva žarišta, jedno od njih je žarište predmeta dok se drugo naziva žarište slike. Kako bi došli do slike predmeta koristimo se karakterističnim zrakama.

Zraka svjetlosti koja dolazi paralelno s optičkom osi, na leći se lomi tako da prolazi kroz žarište.



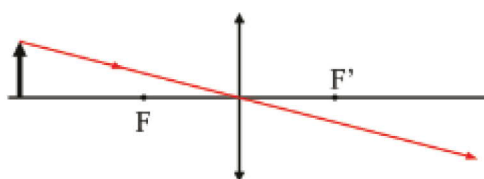
Slika 33a. Prva karakteristična zraka leće

Ukoliko zraka dolazi na leću kroz žarište, u leći se lomi paralelno s optičkom osi.



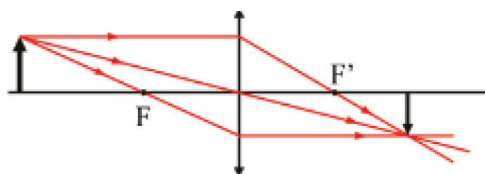
Slika 33b. Druga karakteristična zraka leće

Zraka koja prolazi kroz centar leće ne mijenja smjer prolaskom kroz leću.



Slika 33c. Treća karakteristična zraka leće

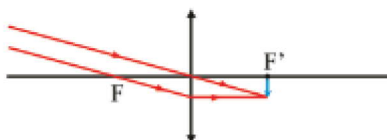
Točka u kojoj se sijeku tri karakteristične zrake definira položaj slike predmeta.



Slika 33d. Slika predmeta

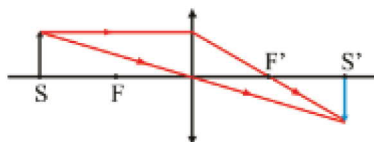
Priroda dobivene slike ovisi o međusobnom položaju predmeta i leće.

Ukoliko je predmet beskonačno daleko od leće, slika predmeta se nalazi u fokusu F' te je ona realna, obrnuta i umanjena.



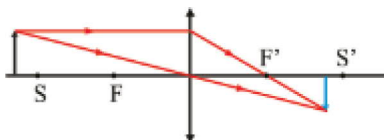
Slika 34a. Predmet se nalazi u beskonačnosti ^[5]

Ukoliko se predmet nalazi na udaljenosti dvostruko većoj od žarišne duljine, leća nam daje realnu i obrnutu sliku koja je jednake veličine kao i predmet. Slika se nalazi u točki S' .



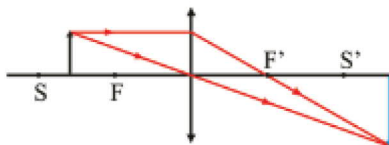
Slika 34b. Predmet se nalazi na dvije žarišne udaljenosti

Nalazi li se predmet na udaljenostima većima od dvije žarišne duljine, slika će se nalaziti između žarišta F' i točke S' . Slika koju daje leća je realna, obrnuta i umanjena.



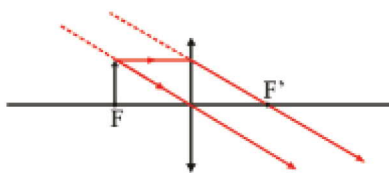
Slika 34c. Predmet se nalazi na udaljenosti većoj od dvostruke žarišne daljine

Ako je položaj predmeta između točaka S i F , slika će biti realna, obrnuta i uvećana. Položaj slike će biti iza točke S' .



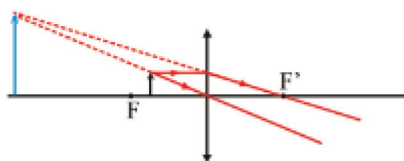
Slika 34d Predmet se nalazi između točaka S i F

Slika predmeta koji se nalazi u žarištu leće je u beskonačnosti i ne vidimo ju.



Slika 34e Predmet se nalazi u žarištu leće

Postavimo li predmet između žarišta i leće, slika je virtualna, uspravna i uvećana te se ona nalazi s iste strane kao i predmet.



Slika 34f Predmet između žarišta i leće.

Za svaku konvergentnu leću, žarišna daljina ima pozitivni predznak. Ukoliko je predmet realan, udaljenost a koja predstavlja udaljenost između predmeta i leće je pozitivna. Za imaginarne predmete ta udaljenost je negativna. Daje li nam leća realnu sliku, udaljenost između slike i leće b je pozitivnog predznaka, dok je ona za imaginarne slike negativna.

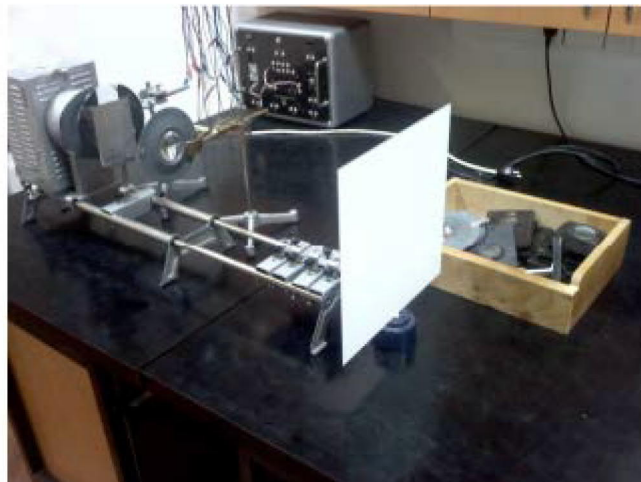
Pomoću udaljenosti a i b možemo izraziti linearno povećanje leće:

$$m = -\frac{b}{a}$$

Njega također definiramo kao omjer veličine slike i veličine predmeta:

$$m = \frac{y'}{y}$$

Kako bismo izračunali žarišnu daljinu konvergentne leće potrebna nam je optička klupa, izvor snopa svjetlosti, nosač leća s predmetom i lećama te zastor.



Slika 35. Aparatura za određivanje žarišne daljine konvergentne leće

Postavimo predmet na optičku klupu ispred izvora. Tražimo položaj predmeta i leće za koji leća da je oštru sliku na zastoru. Odredimo veličine a i b te pomoću njih i jednadžbe leće odredimo žarišnu daljinu dane leće.

Simulacija ovoga pokusa sadrži kratki teoretski uvod sa jednadžbom leće kojom izračunavamo žarišnu daljinu te jednadžbu leće.

Konvergentna leća

Konvergentna, odnosno sabirna leća je ona leća koja je na sredini deblja nego na rubovima. Takve leće sabiru sve zrake svjetlosti koje padaju na nju paralelno s optičkom osi u jednu točku, odnosno žarište leće. Udaljenost od centra leće do žarišta naziva se žarišna duljina leće. Kako položaj slike ovisi o žarišnoj daljini nam govori jedna jednačina leće:

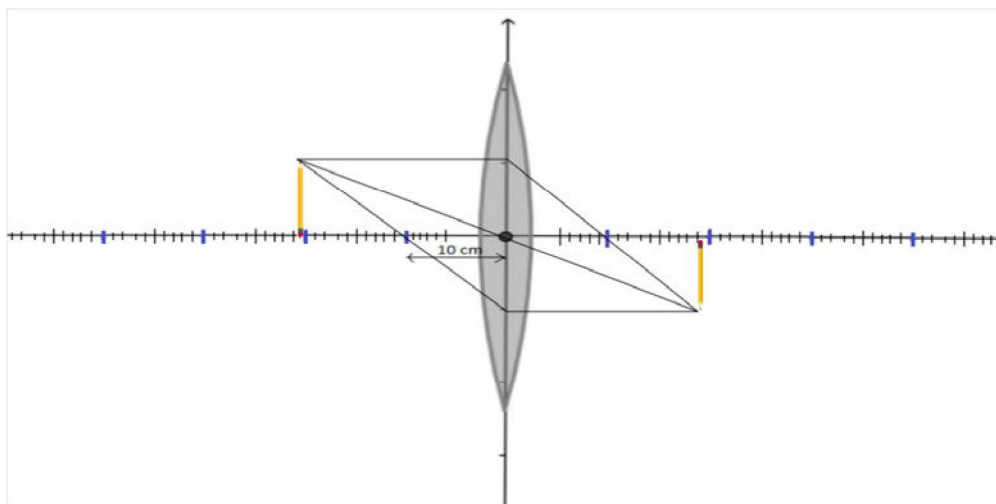
$$\frac{1}{a} + \frac{1}{b} = \frac{1}{f}$$

Uz poznatu žarišnu daljinu, možemo izračunati jakost leće kao recipročnu vrijednost žarišne daljine:

$$j = \frac{1}{f}$$

Slika 36. Teoretski uvod u simulaciju

Ispod teorijskog uvoda se nalazi glavni dio simulacije. Prikazana je konvergentna leća na optičkoj osi i olovka koja predstavlja predmet za tu leću.



Slika 37. Konvergentna leća, predmet i slika predmeta

Korisniku su dane na izbor tri leće različitih žarišnih daljina. Korisnik željenu leću izabire klikom miša. Kada strelicom miša prelazimo lijevo od leće, olovka se pomiče a istovremeno se iscrtavaju karakteristične zrake za konvergentnu leću te se iscrtava predmet. Kada predmet dovedemo na željeni položaj zaustavimo miš te očitavamo udaljenost predmeta od leće koju unosimo u polje predviđeno za nju. Iščitavamo također i položaj slike te ga unosimo u njegovo polje. Klikom miša na tipku "izračunaj" naši podaci se unose u tablicu te se ispisuje žarišna daljine u centimetrima i jakost leće u dioptrijama.

Tablica 3. Određivanje žarišne daljine konvergentne leće

Odaberi leću:

- Leća1
- Leća2
- Leća3

Udaljenost predmeta od leće (cm):

Udaljenost slike od leće (cm):

Udaljenost predmeta (cm)	Udaljenost slike (cm)	Žarišna daljina (cm)	Jakost leće (Dpt)
15.00	25.00	9.38	10.67
20.00	20.00	10.00	10.00
25.00	17.00	10.12	9.88
30.00	15.00	10.00	10.00

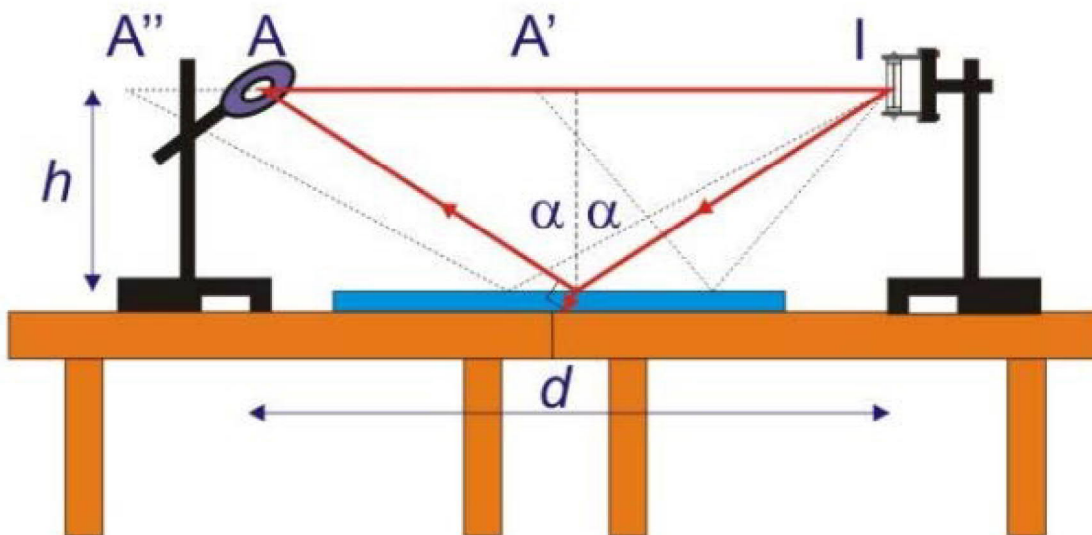
5.4 Određivanje indeksa loma prozirnog sredstva pomoću Brewsterovog zakona

Indeks loma možemo odrediti pomoću Brewsterovog zakona kao:

$$n = \operatorname{tg} \alpha$$

Pri čemu je α kut polarizacije pod kojim svjetlost treba pasti na neko sredstvo kako bi odbijena zraka bila potpuno polarizirana. Pokus ćemo provoditi pomoću polaroida, analizatora te svjetlosti koja se reflektira na staklu. Kada za određeni položaj analizatora utvrdimo da svjetlost ima minimalan intenzitet, kut upada bit će jednak kutu totalne polarizacije. Pribor koji nam je potreban za pokus su staklo, automobilska žarulja, polaroid-analizator, dva željezna stakla, dvije spojke, hvataljka, plitka posuda, komad crnog papira, voda, metarska vrpca.

Zadatak nam je odrediti indekse loma stakla i vode te njihove pripadne kutove polarizacije. Pribor složimo kao na slici 38.



Slika 38. Određivanje indeksa loma prozirnog sredstva pomoću Brewsterovog zakona.

Žaruljicu učvrstimo iznad stola te polaroid koji služi kao analizator treba postaviti na istu razinu kao i izvor. Stalak s polaroidom približimo staklenoj ploči u položaj A' iz kojeg kroz polaroid vidimo sliku žaruljice nastalu refleksijom na staklu. Zakrećemo polaroid oko reflektirane zrake sve dok jakost reflektirane svjetlosti ne bude minimalan. Kada smo pronašli položaj analizatora za koji je intenzitet svjetlosti minimalan, stalak s polaroidom pomičemo u položaje A'' i A' kako bismo se uvjerali da je u položaju A intenzitet najmanji. Za položaj A izmjerimo udaljenost d od izvora i visinu h od staklene ploče. Iz tih podataka možemo izračunati vrijednost tangensa kuta, a time i indeks loma sredstva.

$$\operatorname{tg} \alpha = \frac{d}{2h}$$

$$n = \frac{d}{2h}$$

Napravimo pet različitih mjerenja za različite visine i udaljenosti od izvora te za svako mjerenje izračunamo kut α te indeks loma n . Postupak ponavljamo s vodom te izračunamo kut α i indeks loma vode. Izračunamo pogreške.

Postav za ovaj pokus je poslužio i za simulaciju pokusa. Na početku se nalazi kratki teorijski uvod i uputa za simulaciju.

Brewsterov zakon

Jedan od načina kako od nepolarizirane svjetlosti dobiti polariziranu je pomoću refleksije. Kada nepolarizirana zraka upada na granicu između dva sredstva dijelom se reflektira a dijelom lomi. Uvjet da lomljena zraka bude polarizirana je da lomljena i reflektirana zraka međusobno zatvaraju pravi kut. U tom slučaju iz Snellovog zakona loma dobijamo:

$$\operatorname{tg} \alpha_p = n_2$$

Eksperimentalno do Brewsterovog kuta polarizacije i indeksa loma sredstva dolazimo pomoću polarizatora, analizatora te svjetlosti koja se reflektira na sredstvu. Mi ćemo koristiti staklo i vodu. Kada za određeni položaj analizatora utvrdimo da je intenzitet svjetlosti minimalan, kut upada jednak je kutu totalne polarizacije. Izvor svjetlosti i polaroid koji nam služi kao analizator moraju stajati na istoj visini iznad sredstva. Kada pronađemo položaj analizatora za koji je intenzitet svjetlosti najmanji, izmjerimo udaljenost od izvora i visinu od sredstva. Iz tih podataka računamo vrijednost tangensa kuta a time i indeks loma sredstva.

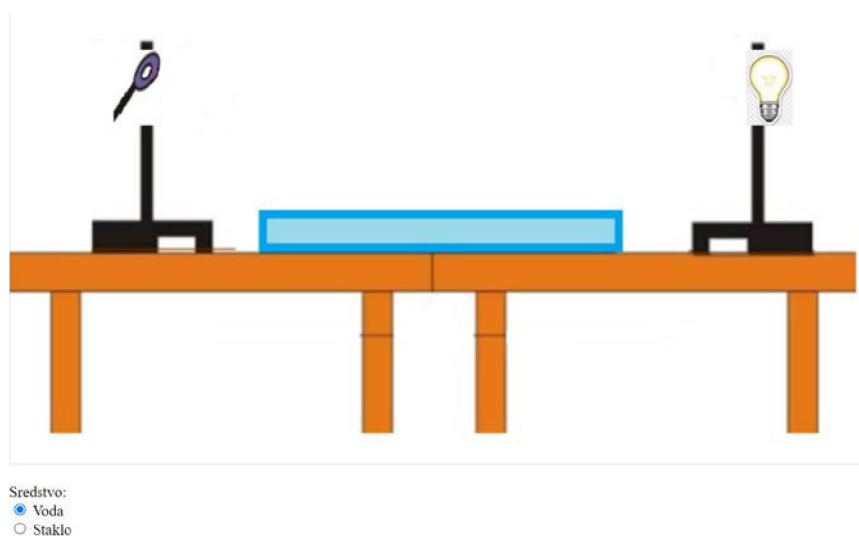
$$\operatorname{tg} \alpha = \frac{d}{h}$$

$$n = \frac{d}{2h}$$

Prije svega izaberite željeno sredstvo. Nakon toga mišem pomičite analizator. Izvor svjetlosti se pomiče zajedno sa analizatorom. Zrake svjetlosti koje idu iz izvora su prikazane crvenim pravcima. Debljina pravaca određuje intenzitet svjetlosti koji vidimo na analizatoru. U položaju analizatora kada pravci potpuno nestaju intenzitet svjetlosti je minimalan te tada očitavate podatke koji su potrebni za izračunavanje indeksa loma sredstva i Brewsterova kuta. Podaci se ispisuju u prostoru ispod analizatora. Podatke unesite u za to predviđena polja te stisnite tipku unesi.

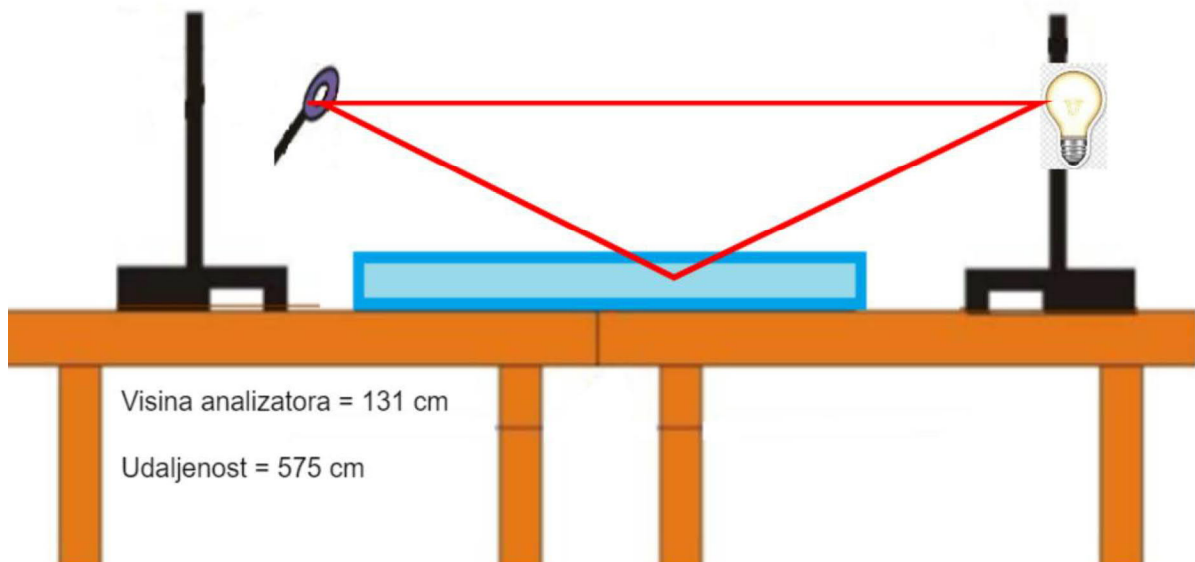
Slika 39. Teorijski uvod

Ispod njega se nalazi glavni dio simulacije koji se sastoji od stola na kojemu se nalazi sredstvo, izvor svjetlosti i analizator. Korisnik može birati između dva sredstva, vode ili stakla.



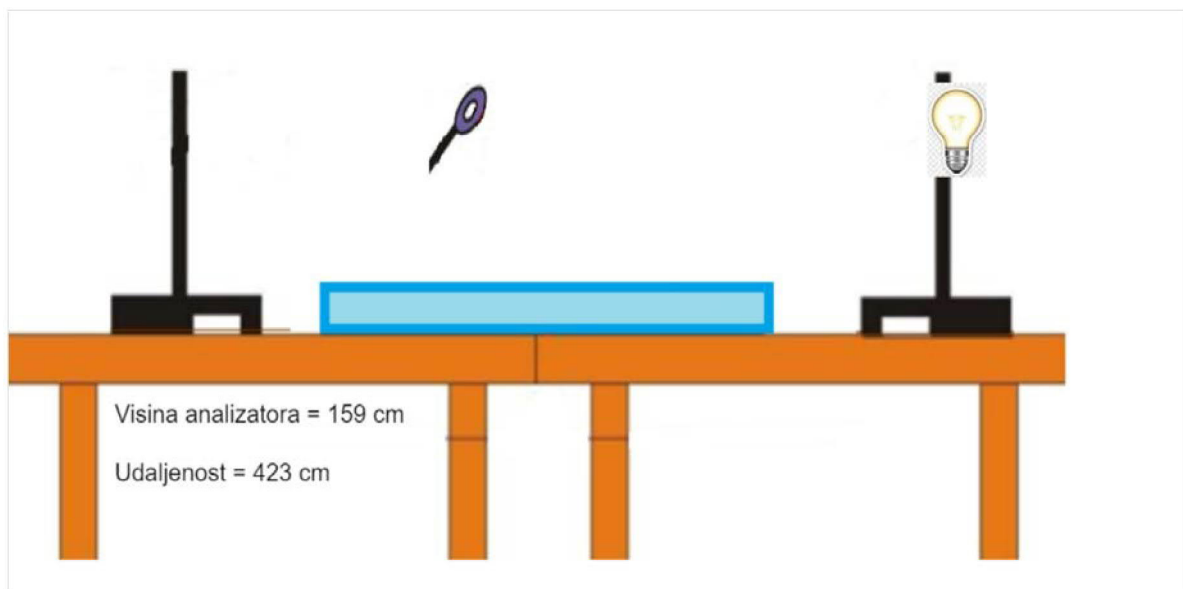
Slika 40. Početni postav simulacije

Korisnik mišem pomiče analizator koji je ograničen na gornji lijevi kvadrant ekrana. Pomicanjem analizatora, izvor prilagođava svoju visinu kako bi u svakom trenutku bio u istoj razini sa analizatorom. Zrake svjetlosti koje idu iz izvora prikazane su crvenim pravcima kako bi bile uočljive. Debljina tih pravaca proporcionalna je intenzitetu svjetlosti koji se vidi na analizatoru.



Slika 41. Prikaz zraka svjetlosti

U trenutku kada pravci iščezavaju, doveli smo analizator u željeni položaj te tada očitavamo njegov položaj koji nam se ispisuje u donjem lijevom kutu simulacije.



Slika 42. Položaj analizatora kada zrake svjetlosti iščezavaju

Podatke za visinu analizatora i udaljenost analizatora od sredstva upisujemo u za to predviđena polja te mišem pritisnemo na tipku unesi. Podaci se unose u tablicu te računaju indeks loma odabranog sredstva te Brewsterov kut za to sredstvo. U ovom primjeru izabrana je voda.

Visina analizatora	<input type="text" value="159"/>	
Udaljenost od sredstva	<input type="text" value="423"/>	<input type="button" value="Unesi"/>

Mjerenje	Visina	Udaljenost	Indeks loma	Brewsterov kut
1	159	423	1.330	53.065°

Slika 43. Primjer računa

Nakon što korisnik unese pet mjerenja na dnu tablice mu se ispisuje srednja vrijednost indeksa loma, maksimalno odstupanje te postotna pogreška.

Tablica 4. Indeks loma i Brewsterov kut za vodu

Mjerenje	Visina	Udaljenost	Indeks loma	Brewsterov kut
1	159	423	1.330	53.065°
2	196	522	1.332	53.095°
3	183	489	1.336	53.186°
4	148	393	1.328	53.014°
5	131	349	1.332	53.104°
Srednja vrijednost			1.332	
Maksimalno odstupanje			0.005	
Postotna pogreška			-0.110%	

5.5 Dokaz Malusovog zakona

Kada linearno polarizirana svjetlost pada na polarizator, on apsorbira dio te svjetlosti te joj na taj način smanji intenzitet. Ako ta svjetlost dolazi na analizator čiji se pravac poklapa sa pravcem polarizatora, intenzitet izlazne svjetlosti direktno ovisi o kutu između pravaca polarizatora i analizatora. Tu zakonitost opisuje Malusov zakon. Povećanjem kuta između polarizatora i analizatora, intenzitet svjetlosti koja prolazi kroz analizator opada. Svjetlost ima najveći intenzitet kada je kut između pravaca polarizatora i analizatora jednak nuli. Intenzitet je najmanji kada su oni međusobno okomiti. Malusov zakon je oblika:

$$I = I_0 \cos^2 \alpha$$

Pri čemu je I intenzitet upadne svjetlosti, I_0 intenzitet svjetlosti koja prolazi kroz analizator, a kut α kut između polarizatora i analizatora.

Eksperimentalno, za dokaz Malusovog zakona koriste se laser, polarizirajući filter, fotoćelija te digitalni multimeter.



Slika 44. Dokaz Malusovog zakona

Ukoliko se pokus izvodi u nezatamnjenoj sobi prvo moramo odrediti pozadinsko osvjetljenje i te podatke uzeti u obzir pri daljnjoj obradi podataka. Rotiramo polarizacijski filter u koracima od 5° između položaja $\pm 90^\circ$ te na multimetru očitavamo fotostruju ćelije.

Zadatak nam je provjeriti Malusov zakon, odnosno nacrtati graf $I - i_0 = I_0 \cos^2 \alpha$, pri čemu je i_0 pozadinsko osvjetljenje.

U simulaciji zanemarujemo pozadinsko osvjetljenje, a I_0 nam je definiran uvijek na vrijednost 100 Cd. Na početku simulacije se nalazi kratki teoretski uvod o Malusovom zakonu te uputa korisniku.

Malusov zakon

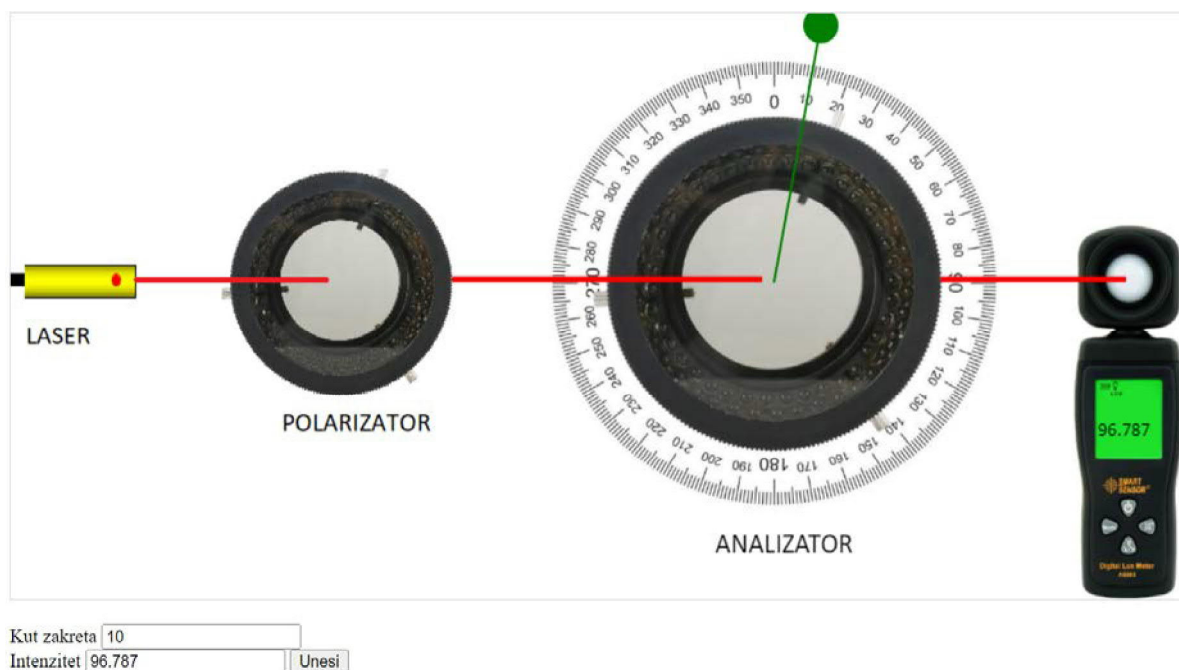
Kada linearno polarizirana svjetlost pada na polarizator, on apsorbira dio svjetlosti te joj se smanji intenzitet. Ako ta svjetlost dolazi na analizator čiji se pravac ne poklapa sa pravcem polarizatora, intenzitet izlazne svjetlosti direktno ovisi o kutu između pravaca polarizatora i analizatora. Tu zakonitost definira Malusov zakon. Povećanjem kuta između polarizatora i analizatora, intenzitet svjetlosti koja prolazi kroz analizator opada. Svjetlost ima najveći intenzitet kada se pravci polarizatora i analizatora poklapaju, odnosno kada je kut između njih 0. Intenzitet je najmanji kada su analizator i polarizator međusobno okomiti. Matematički, Malusov zakon je oblika:

$$I_p = I \cos^2 \alpha$$

Ekperimentalno Malusov zakon dokazujemo pomoću lasera, polarizatora i analizatora. Svjetlost od lasera dolazi na polarizator, a zatim na analizator. Uzmimo da je početni intenzitet svjetlosti 100 Cd, a kut između polarizatora i analizatora iznosi 0. Zakrećemo analizator u koracima od 10° te očitavamo jakost svjetlosti.

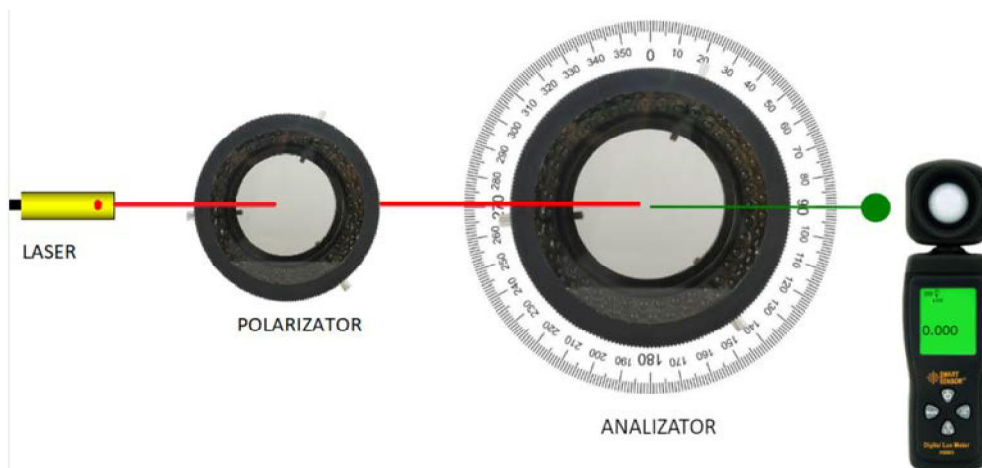
Slika 45. Teorijski uvod i uputa

Korisnik na kutomjeru mišem mijenja kut između polarizatora i analizatora. Time se mijenja i intenzitet na mjerачu. Podatke za kut i intenzitet unosi u za to predviđena polja te klikom na tipku unosi unosi podatke u tablicu.



Slika 46. Simulacija provjere Malusovog zakona

Laserska svjetlost je prikazana crvenim pravcem. Intenzitet svjetlosti koja prolazi kroz analizator proporcionalna je debljini tog pravca. Vidimo da, kada je izabrani kut 90° , taj pravac iščezava te očitavamo intenzitet 0.



Slika 47. Položaj kada su polarizator i analizator međusobno okomiti

Unošenjem očitanih podataka u tablicu ispisuju nam se kut koji smo unijeli, očitani intenzitet te intenzitet koji se dobije računskim putem. Na taj način vidimo razliku između teorije i eksperimenta.

Tablica 5. Tablica sa šest mjerenja

Kut	Intenzitet	Provjera
0.000	100.00	100.000
30.000	74.78	75.000
60.000	25.66	25.000
90.000	0.00	0.000
120.000	24.81	25.000
180.000	100.00	100.000

Sve simulacije su pohranjene na serveru Odjela za fiziku, a mogu se pogledati na:

<https://test.fizika.unios.hr/>

6. HTML i Javascript

Sve navedene simulacije izrađene su u programu Visual Studio Code^[7] pomoću programskih jezika HTML5, CSS i JavaScript. Visual Studio Code je razvojna okolina koja je besplatna i podržava većinu postojećih programskih jezika. HTML je skraćenica od Hiper Text Markup Language i on se koristi za izradu internet stranica. HTML datoteke imaju ekstenziju .html, te mogu biti editirane u bilo kojem programu za obradu teksta. Moj izbor je bio Visual Studio Code. HTML nam omogućava uređenje teksta, kreiranje tablica, dodavanje slika i videa na web stranicu. On nam također omogućava povezivanje dokumenata.^[8]

CSS je skraćenica od Cascading Style Sheets te njega koristimo kako bi stilizirali HTML elemente na web stranici. On nije programski jezik nego mehanizam za određivanje stila web stranice. Pomoću njega definiramo fontove, boje i veličine teksta te okvire tablica ili slika.^[8]

Za crtanje grafike, odnosno za glavne dijelove simulacija koristila sam Canvas. Canvas je element HTML-a te on zahtjeva korištenje JavaScripta. Canvas, kako mu i samo ime govori, koristimo kao platno po kojem možemo iscrtavati željene oblike, dodavati tekst i slike.^[9]

```
30 <canvas id="myCanvas" width="1000" height="500" style="border:1px solid #d3d3d3;">
31 </canvas>
```

Slika 48. Primjena Canvasa

Na slici 48 vidimo naredbu kojom se poziva Canvas u HTML. Visina, širina te stil su elementi koji su određeni CSS-om.

JavaScript je skriptni programski jezik koji se danas služi za izradu interaktivnih web stranica. Unutar HTML datoteke ga implementiramo pomoću taga <script>. Uloga JavaScripta je funkcionalnost stranice. Primjer korištenja JavaScripta u mojim simulacijama su također i gumbi pomoću kojih se očitani podaci upisuju u tablicu gdje se računaju tražene vrijednosti.

```

120 <script>
121 document.getElementById("forma").addEventListener('submit', function (event) { event.preventDefault(); });
122 var red = 1;
123 var suma = 0;
124 var upadniKutevi = [];
125 var kuteviLoma = [];
126 var indeksLoma = [];
127 function indeks(upadni, lom) {
128     var ind = Math.sin(upadni * Math.PI / 180) / Math.sin(lom * Math.PI / 180);
129     return ind;
130 }
131
132 function button() {
133
134     if (red <= 5) {
135         var upadniKut = document.getElementById("upadni kut").value;
136         var kutLoma = document.getElementById("kut loma").value;
137         var indeksLoma = indeks(upadniKut, kutLoma);
138         suma += indeksLoma;
139         upadniKutevi.push(upadniKut);
140         kuteviLoma.push(kutLoma);
141         indeksLoma.push(indeksLoma);
142         var table = document.getElementById("tablica");
143         var row = table.insertRow(red);
144         var cell1 = row.insertCell(0);
145         var cell2 = row.insertCell(1);
146         var cell3 = row.insertCell(2);
147         var cell4 = row.insertCell(3);
148         cell1.innerHTML = red;
149         cell2.innerHTML = upadniKut;
150         cell3.innerHTML = kutLoma;
151         cell4.innerHTML = indeksLoma.toFixed(3);
152         red = red + 1;

```

Slika 49. Primjena JavaScripta

Na slici 49 je primjer korištenja JavaScripta za kreiranje tablice u simulaciji za određivanje indeksa loma prozirnog sredstva. Prikazano je kreiranje lista u koje se spremaju uneseni i izračunati podaci. Nakon toga definiram funkciju koja pomoću podataka za upadni kut i kut loma računa indeks loma odabranog sredstva. Indeks loma je definiran pomoću Snellovog zakona. Funkcionalnost gumba koji korisnik vidi na ekranu definirana je u 132. redu funkcijom „button“. Unutar te funkcije definiram sve što se treba ispisivati u tablici i na ekranu nakon pritiska tog gumba.

Prilikom pisanja koda često sam koristila komentare koji su mi pomagali pri snalaženju u kodu. Primjer komentiranog teksta prikazan je na slici 50.

```

71 var isDraggingX = false; // Da li se slika trenutno povlači po x-osi
72 var isDraggingY = false; // Da li se slika trenutno povlači po y-osi
73 var okretaloX = 510;
74 var okretaloY = 70;
75
76 c.onmousedown = function (e) {
77     var rect = c.getBoundingClientRect();
78     var mouseX = e.clientX - rect.left;
79     var mouseY = e.clientY - rect.top;
80     // Provjerite je li miš kliknuo na sliku analizatora

```

Slika 50.

7. Zaključak

Cilj ovog diplomskog rada bio je približiti pokuse iz područja optike učenicima srednjih škola. Kako već znamo, pokus i rasprava su najbolji načini učenja fizike, ali pokus nije uvijek moguće izvesti. Ponekad je razlog za to manjak potrebne aparature, manjak vremena ili pak učenička odbojnost prema fizičkom pokusu. U okviru ovoga rada izabrana su četiri pokusa iz područja optike i na temelju njih napravljene su simulacije, odnosno virtualni pokusi. Na taj način učenicima približavamo pokus, upoznajemo ih s aparaturom prije nego što ju oni sami uzmu u ruke. Opće je poznato da učenici, za koje su ove simulacije namijenjene ponekad bolje barataju novim tehnologijama od svojih nastavnika te na ovaj način oni mogu koristiti svoje mobitele ili tablete upravo za nastavu fizike. Na taj način demistificiramo pribor za pokuse te sve njegove ključne korake. Dopuštamo učenicima pogrešku. Na ovaj način izbjegavamo strah od rukovanja priborom te ih oslobađamo da sami izvode svoje pokuse dok ne budu spremni za one prave. Onoga trenutka kada učenici ovladaju simulacijama možemo im sa sigurnošću dati i fizički pokus koji će oni sami provoditi. Upotrebom simulacija u svakodnevnoj nastavi također smanjujemo vrijeme potrebno za opisivanje neke pojave jer je ona prikazana ispred nas, na našim velikim i malim ekranima. Ove simulacije su idealna prilika za provođenje grupnog rada u razredu koji će ojačati razred kao cjelinu, što se također pokazalo potrebnim novijim generacijama. Nakon svake simulacije može uslijediti rasprava o dobivenim rezultatima te na taj način prebacujemo ulogu nastavnika na učenike. Izlaganjem njihovih rezultata pred ostalim učenicima pomažemo njihovom samopouzdanju te povećavamo interes prema prirodnim znanostima. Također, pokazujemo im da fizika nisu sami zadaci za računanje, da ima tu i elemenata igre koja je i dalje bitan faktor u svakoj etapi njihovog odgoja i obrazovanja.

8. Literatura

- [¹] Planinić, J., *Osnove fizike III (Valovi- akustika-optika-uvod u atomsku fiziku)*, Filozofski fakultet Osijek, 2004.
- [²] Cindro, N., *Fizika I (Mehanika- valovi- toplima)*, Školska knjiga, Zagreb, 1980.
- [³] Labinac, V., *Fizika III: Valovi i optika*, Sveučilište u Rijeci, Fakultet za fiziku, Rijeka 2023.
- [⁴] Henč-Bartolić, V., Kulišić, P., *Valovi i optika*, Školska knjiga, 1989.
- [⁵] Paar, V., Hrlec, A., Vadjla Rešetar, K., Sambolek, M., *Fizika oko nas 3*, Školska knjiga, Zagreb, 2022.
- [⁶] Kranik, R., *Suvremene ideje u metodici nastave fizike*, Školska knjiga, Zagreb
- [⁷] <https://code.visualstudio.com/>
- [⁸] Šimec, A., *Osnove HTML, XHTML i CSS*
- [⁹] https://www.w3schools.com/html/html5_canvas.asp

9. Životopis

Rea Pejičić rođena je 16.01.1993. godine u Osijeku, Republika Hrvatska. Pohađala je II. Gimnaziju u Osijeku te upisala Odjel za fiziku u Osijeku. Od 2019. godine živi u Zagrebu i radi odgoju i obrazovanju, prvo u osnovnoj školi nakon koje odlazi u gimnaziju i ekonomsku školu gdje radi i danas.