

# Elektromagnetski titraji

---

**Akmačić, Josip**

**Master's thesis / Diplomski rad**

**2017**

*Degree Grantor / Ustanova koja je dodijelila akademski / stručni stupanj:* **Josip Juraj Strossmayer University of Osijek, Department of Physics / Sveučilište Josipa Jurja Strossmayera u Osijeku, Odjel za fiziku**

*Permanent link / Trajna poveznica:* <https://um.nsk.hr/um:nbn:hr:160:158412>

*Rights / Prava:* [In copyright](#)/[Zaštićeno autorskim pravom.](#)

*Download date / Datum preuzimanja:* **2024-11-26**



*Repository / Repozitorij:*

[Repository of Department of Physics in Osijek](#)



**SVEUČILIŠTE JOSIPA JURJA STROSSMAYERA U OSIJEKU**

**ODJEL ZA FIZIKU**

**Josip Akmačić**

**Elektromagnetski titraji**

**Diplomski rad**

**Osijek, 2017.**



**SVEUČILIŠTE JOSIPA JURJA STROSSMAYERA U OSIJEKU**

**ODJEL ZA FIZIKU**

**Josip Akmačić**

**Elektromagnetski titraji**

**Diplomski rad**

predložen Odjelu za fiziku Sveučilišta J. J. Strossmayera u Osijeku radi stjecanja zvanja  
profesora fizike i informatike

**Osijek, 2017.**



Ovaj diplomski rad izrađen je u Osijeku pod mentorstvom doc. dr. sc. Zvonka Glumca u sklopu sveučilišnog diplomskog studija fizike i informatike na Odjelu za fiziku Sveučilišta Josipa Jurja Strossmayera u Osijeku.

## Zahvala

Želim se zahvaliti svima koji su pomogli da se ovaj diplomski rad završi, a posebice profesorima Odjela za fiziku u Osijeku koji su me poticali na rad i ustrajnost tijekom godina studiranja pa tako i za ovaj diplomski rad te posebice mojemu mentoru doc. dr. sc. Zvonku Glumcu koji je izdvojio vrijeme za stručne savjete i pregled rada te vodio cijeli proces izrade rada.

Posebno se želim zahvaliti roditeljima i obitelji bez čijega doprinosa ovo ne bi moglo biti postignuto.

Zahvaljujem također i ostalima koje nisam imenovao, a pomogli su mi na bilo koji način tijekom godina studiranja.

Autor





## Sadržaj

<b>Zahvala.....</b>	<b>iv</b>
<b>Sadržaj.....</b>	<b>vi</b>
<b>Popis slika.....</b>	<b>vii</b>
<b>Uvod.....</b>	<b>1</b>
<b>1 Titranje.....</b>	<b>2</b>
1.1. Kratak opis harmonijskog titranja.....	3
<b>2 Elektromagnetizam.....</b>	<b>5</b>
2.1. Električno polje, Gaussov zakon, električni potencijal .....	7
2.2. Gradijent, divergencija, rotacija .....	14
2.3. Magnetsko polje, magnetska sila .....	29
<b>3 Elektromagnetska titranja.....</b>	<b>30</b>
3.1. Maxwellove jednadžbe .....	30
3.2. Jednadžba elektromagnetskog vala .....	31
3.3. Rezonantni titrajni krug .....	32
<b>4 Zaključak .....</b>	<b>34</b>
<b>Bibliografija .....</b>	<b>35</b>
<b>Životopis.....</b>	<b>36</b>

**Popis slika :**

1. 1. Harmonijski oscilator .....	2
2. 1. Dva električna naboja na udaljenosti $r$ .....	5
2. 2. Ukupna sila na naboj dobiva se vektorskim zbrojem svih sila na taj naboj.....	6
2. 3. Silnice električnog polja pozitivnog i negativnog naboja.....	8
2. 4. Prikaz silnica električnog polja između pozitivnog i negativnog naboja.....	8
2. 5. Gustoća električnog naboja unutar proizvoljnog volumena.....	9
2. 6. Zatvorena ploha koja obuhvaća naboje.....	10
2. 7. Ploha i element plohe $a_i$ .....	11
2. 8. Tok kroz plohu $M$ jednak je toku kroz plohu $S$ .....	11
2. 9. Naboji na udaljenosti $r$ .....	13
2. 10. Gradijent skalarne funkcije $f$ u točki $(x, y)$ .....	15
2. 11. Vektorsko polje $grad f$ .....	15
2. 12. Ploha $S$ i element plohe $d\vec{a}$ .....	17
2. 13. Ploha $S$ pregrađena je pregradom $P$ na dva dijela.....	18
2. 14. Umetanjem novih pregrada nastavlja se dijeljenje plohe $S$ .....	18
2. 15. Razvoj funkcije u Taylorov red oko točke s koordinatama $(x, y, z)$ .....	21
2. 16. Ploha $S$ obilazi se u smjeru desno.....	23
2. 17. Ploha $S$ pregrađena je pregradom $P$ na dva dijela.....	23
2. 18. Računanje cirkulacije po krivulji $K_i$ .....	24
2. 19. Magnetsko polje oko ravnog vodiča kojim protječe struja.....	29
3.1. Elektromagnetski val .....	32
3.2. LC titrajni krug.....	33



# Elektromagnetska titranja

Josip Akmačić

## Sažetak

U ovom diplomskom radu naglasak je na upoznavanju elektromagnetskih pojava vezanih za titranje, odnosno elektromagnetske titrajne sustave čija je primjena u današnjoj tehnologiji vrlo široka. U prvom dijelu dane su osnove titranja, odnosno mehaničkog titranja, kao i najvažnije relacije koje opisuju takve titrajne sustave, posebice harmonijska titranja. Drugi dio donosi neophodni uvod u elektromagnetske pojave i najvažnije osobine magnetskih i električnih pojava, dok treći dio pokazuje na koji se način mogu primijeniti mehanički titrajni sustavi i analogno njima (krenuvši od Maxwellovih jednadžbi) opisati elektromagnetski titrajni sustavi koristeći, između ostalog, neke od koncepta navedenih u prvome dijelu rada.

(36stranica, 22 slike, 0 tablica, 2 literaturna navoda)

**Rad je pohranjen u knjižnici Odjela za fiziku**

**Ključne riječi:** titranje, električno polje, magnetsko polje, elektromagnetski val

**Mentor:** doc. dr. sc. Zvonko Glumac

**Ocjenjivači:** doc. dr. sc. Zvonko Glumac, doc. dr. sc. Vanja Radolić, doc. dr. sc. Marina Poje

**Rad prihvaćen:** 4. 5. 2017.

J. J. Strossmayer University in Osijek

Bachelor of Science Thesis

Department of Physics

# Electromagnetic oscillations

Josip Akmačić

## Abstract

In this graduate thesis, the emphasis is on introducing electromagnetic phenomena related to oscillation, ie electromagnetic oscillation systems, whose application in today's technology is very wide. In the first part, the basics of oscillation or mechanical oscillation are given as well as the most important relationships that describe such oscillating systems, especially harmonic oscillation. The second part introduces the necessary introduction to electromagnetic phenomena and the most important characteristics of magnetic and electrical phenomena, while the third part shows how mechanical oscillation systems can be applied and analogously (starting with Maxwell equations) to describe electromagnetic oscillation systems using, inter alia, some of the concepts mentioned in the first part of the paper.

(36pages , 22 figures, 0 tables , 2 references )

**Thesis deposited in Department of Physics library**

**Keywords:** oscillation, electric field, magnetic field, electromagnetic wave

**Supervisor:** doc. dr. sc. Zvonko Glumac

**Reviewers:** doc. dr. sc. Zvonko Glumac, doc. dr. sc. Vanja Radolić, doc. dr. sc. Marina Poje

**Thesis accepted :** 4. 5. 2017.



## UVOD

Razumijevanje električnih i magnetskih pojava u fizici razvijalo se stoljećima. U ovome radu glavna je ideja upoznati osnovna svojstva električnih i magnetskih polja, prikazati način na koji su magnetske pojave povezane s električnima, odnosno dati matematički opis titranja električnih i magnetskih polja te prikazati jednadžbu elektromagnetskog vala koji nastaje kao posljedica toga titranja. Kompletan opis tih pojava dan je Maxwellovim jednadžbama koje su obrađene u posebnom poglavlju. Neophodno je bilo prije toga upoznati se s osnovnim matematičkim konceptima kojima su ove pojave opisane, kao što su divergencija, rotacija i gradijent, stoga su ti koncepti detaljno objašnjeni i matematički precizno definirani. Bez razumijevanja tih pojmova nije moguće razumjeti Maxwellove jednadžbe. Također je prvo poglavlje u knjizi ostavljeno za ponoviti osnove titranja čestica, odnosno ponoviti opis mehaničkih valova. Posljednji dio rada ostavljen je za konkretan primjer elektromagnetskih titrajnih krugova, odnosno rezonantnih titrajnih sustava kao što je LC titrajni krug.

## 1. Titranje

Titranje je vrsta periodičkog gibanja koja se ponavlja u jednakim vremenskim razmacima. Objekt dolazi nakon nekog vremena ponovno u isti položaj iz kojega je krenuo. Mnogi su primjeri titranja u prirodi: titranje zraka, titranje žica glazbenih instrumenata, titranje membrane, titranje elektrona u kristalnoj rešetci i tako dalje.

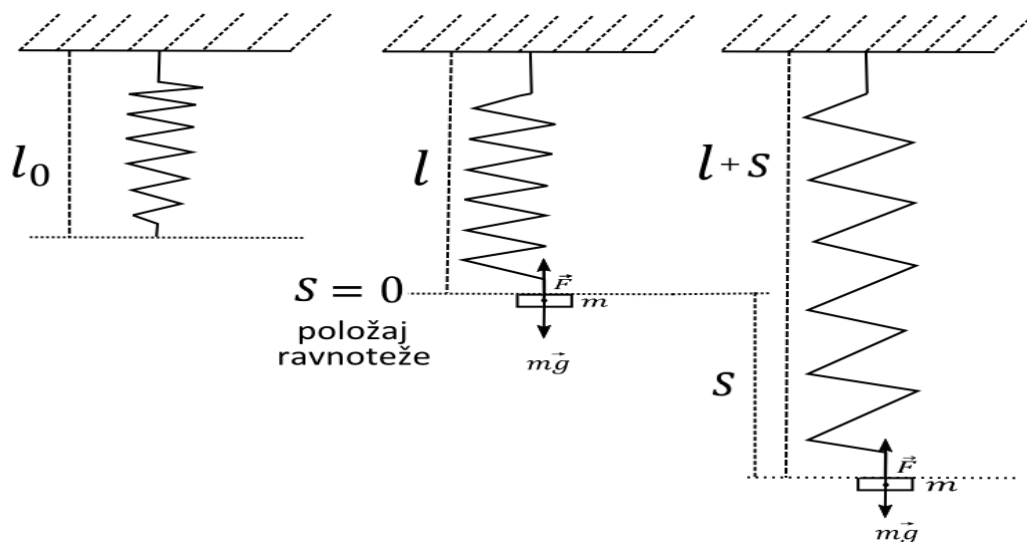
Svako je titranje uzrokovano nekom silom koja želi vratiti tijelo u položaj ravnoteže. Vrijeme koje je potrebno tijelu da napravi jedan titraj, odnosno vrijeme koje protekne dok tijelo opet dođe u istu točku naziva se *period titranja*, a označava se s  $T$ . To je vrijeme između dva dolaska u položaj ravnoteže. Broj titraja u jednoj sekundi naziva se frekvencija titranja i vrijedi relacija

$$f = \frac{1}{T}, \quad (1.1)$$

a jedinicu titranja zovemo herc.

Sustav je određen svojim položajem i brzinom u nekom vremenskom trenutku, što se zove *faza titranja*. Period je vrijeme koje protekne između dviju jednakih faza.

Posebna vrsta titranja jest *harmonijsko titranje*. To je vrsta titranja pri kojemu je sila usmjerena prema položaju ravnoteže objekta, a srazmjerna pomaku iz položaja ravnoteže. Takva se sila još naziva i *harmonijska sila*. Takvo je titranje matematički, u usporedbi s ostalima, najlakše opisati, a također se mnoga titranja mogu aproksimirati harmonijskim titranjem. Poseban je primjer harmonijskog titranja titranje utega koji visi na opruzi.



Slika 1. 1. Harmonijski oscilator



Uteg se na početku nalazi u položaju ravnoteže, a zatim se izvuče iz položaja ravnoteže i pušta se da titra oko ravnotežnog položaja. Na uteg djeluju dvije sile koje upravljaju njegovim gibanjem, a to su sila teža  $m\vec{g}$  i sila napetosti opruge. Rezultantna sila jednaka je zbroju ovih dviju sila, gdje  $s$  označava pomak iz ravnotežnog položaja,  $k$  takozvanu *konstantu opruge*,  $l_0$  duljinu opruge u nerastegnutom stanju, a  $l$  duljinu opruge kada stavimo uteg:

$$F = mg - k(s + l - l_0) \quad (1.2)$$

S obzirom na to da je u ravnotežnom položaju  $s = 0$  tijelo, odnosno uteg u stanju stabilne ravnoteže, to jest mirovanja, zaključuje se da u tome trenutku elastična sila opruge mora biti jednaka sili teži utega te izlučivanjem  $s$  iz druge zagrada dobivamo:

$$\begin{aligned} F &= k(l - l_0) - k(l - l_0) - ks \\ \vec{F} &= -k\vec{s} \end{aligned} \quad (1.3)$$

Predznak minus pridodan je zbog toga što sila ima suprotno usmjerenje pomaku čestice.

### 1.1. KRATAK OPIS HARMONIJSKOG TITRANJA

Sustav koji titra na gore opisan način naziva se *harmonijski oscilator*, uz gornje karakteristike sile. Kako bi se utvrdio način na koji titra harmonijski oscilator mora se riješiti jednadžba gibanja. Kao rješenje želi se dobiti pomak čestice, koji se još naziva i produljenje ili *elongacija* u bilo kojem vremenskom trenutku. Spomenutu jednadžbu može se napisati u obliku

$$F = ma \quad (1.4)$$

$$ma = m \frac{d^2s}{dt^2} = -ks \quad (1.5)$$

$$\frac{d^2s}{dt^2} + \frac{k}{m}s = 0 \quad (1.6)$$

Ovo je općenito homogena diferencijalna jednadžba drugoga reda za koju postoje dva linearno neovisna skupa rješenja funkcija sinusa i kosinusa, a opće je rješenje tada linearna kombinacija, odnosno zbroj tih dvaju rješenja:

$$s(t) = a \sin \omega t + b \cos \omega t. \quad (1.7)$$

Uvedu li se zamjene

$$a = A \cos \varphi_0$$

$$b = A \sin \varphi_0$$

dobiva se sljedeće:

$$s(t) = A \cos \varphi_0 \sin \omega t + A \sin \varphi_0 \cos \omega t \quad (1.8)$$

što uz primjenu adicijskih formula postaje

$$s(t) = A \sin(\omega t + \varphi_0). \quad (1.9)$$

$A$  i  $\varphi_0$  konstante su koje treba odrediti iz početnih uvjeta na položaj i brzinu. Uvrštavanjem (1.9)

u (1.6) dobiva se sljedeće:

$$-A\omega^2 \sin(\omega t + \varphi_0) + \frac{k}{m} A \sin(\omega t + \varphi_0) = 0 \quad (1.10)$$

$$\left(-\omega^2 A + \frac{k}{m} A\right) \sin(\omega t + \varphi_0) = 0, \quad (1.11)$$

stoga mora vrijediti

$$\left(-\omega^2 A + \frac{k}{m} A\right) = 0 \quad (1.12)$$

iz čega proizlazi uvjet

$$\omega = \sqrt{\frac{k}{m}} \quad (1.13)$$

pa se konačno dobiva

$$s(t) = A \sin\left(\sqrt{\frac{k}{m}} t + \varphi_0\right). \quad (1.14)$$

S obzirom na to da je sinus periodična funkcija, a period  $T$  vrijeme u kojemu se argument sinusa poveća za vrijednost  $2\pi$  slijedi:

$$\sqrt{\frac{k}{m}}(t + T) = \sqrt{\frac{k}{m}}(t + 2\pi) \quad (1.15)$$

$$T = 2\pi \sqrt{\frac{m}{k}}$$

pa iz izraza 1.1 slijedi da je

$$\omega = \frac{2\pi}{T} = 2\pi f, \quad (1.16)$$

$\omega$  se naziva i *kružna frekvencija*.

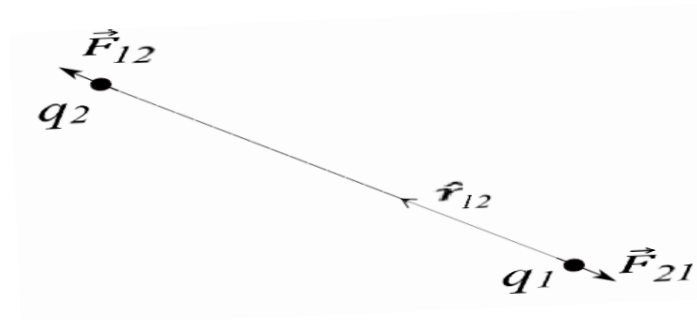
## 2. Elektromagnetizam

Brojne su osobine električnih i magnetskih pojava koje bi valjalo pobliže upoznati radi boljega razumijevanja što se doista događa u električnim pojavama i elektroničkim uređajima. Osobine naboja vrlo su zanimljive pa bi ih stoga valjalo detaljnije upoznati barem na osnovnoj razini, što će biti dano u ovome poglavlju.

Eksperimentalno je potvrđeno da postoje dvije vrste električnih naboja koje se nazivaju *pozitivni* i *negativni naboj*. Naboj se ne može uništiti ni stvoriti, dakle sačuvan je. Također, eksperimentalno je uočeno da se istoimeni naboji odbijaju, a raznoimeni privlače. Pokazano je i da svaki nosilac naboja nosi samo cjelobrojne vrijednosti jedne određene količine naboja koja se naziva *elementarni naboj*. To je najmanja količina naboja koja postoji samostalno u prirodi, a ujedno je to i naboj elektrona i protona, jasno sa suprotnim predznacima. Elementarni je naboj konstanta i iznosi približno

$$e = 1.6 * 10^{-19} C.$$

Nabijena tijela jedna na druga djeluju silom koja se naziva električna Coulombova sila, prema francuskom fizičaru Charlesu Augustinu de Coulombu. Neka imamo dva naboja  $q_1$  i  $q_2$  istih predznaka koja se nalaze na nekoj udaljenosti  $r$  kao na slici. Pretpostavlja se da su naboji točkasti, odnosno sva je količina naboja sadržana u jednoj točki (ova aproksimacija vrijedi u klasičnoj (nekvantnoj) mehanici).



Slika 2. 1. Dva električna naboja na udaljenosti  $r$

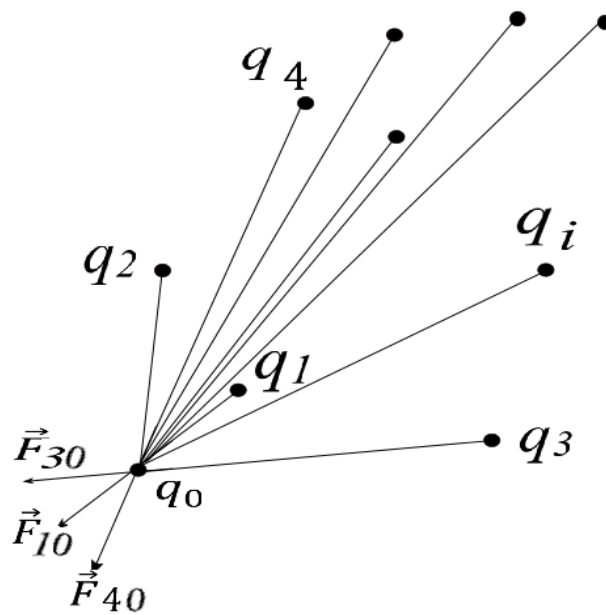
Sila kojom naboj  $q_1$  djeluje na  $q_2$  je

$$\vec{F}_{12} = k \frac{q_1 q_2 \hat{r}_{12}}{r^2} \quad (2.1)$$

gdje je  $k$  konstanta i iznosi približno  $k = 9 * 10^{-9} \frac{Nm^2}{C^2}$ , a  $\hat{r}_{12}$  jedinični vektor na dužini  $r$  usmjeren od prvog naboja ka drugome kao na slici, dok je  $\hat{r}_{12}$  pripadni jedinični vektor. Ukoliko su naboji istoga predznaka sila je odbojna, a u suprotnome privlačna.

Sila kojom naboj  $q_2$  djeluje na  $q_1$  istoga je iznosa, ali suprotnog smjera, kao što to i nalaže treći Newtonov postulat.

Vrlo važno svojstvo električne sile jest da za nju vrijedi princip superpozicije. Zamislamo da imamo nekakav prostorni razmještaj električnih naboja (radi jednostavnosti uzmimo naboje istog predznaka). Ukupna sila na naboj  $q_0$  od tih naboja jednaka je vektorskom zbroju svih sila ostalih naboja u tom razmještaju, odnosno sila između  $q_0$  sa  $q_1$ ,  $q_0$  sa  $q_2$ ,  $q_0$  sa  $q_3$  itd.



Slika 2. 2. Ukupna sila na naboj dobiva se vektorskim zbrojem svih sila na taj naboj.

## 2.1. ELEKTRIČNO POLJE, GAUSSOV ZAKON, ELEKTRIČNI POTENCIJAL

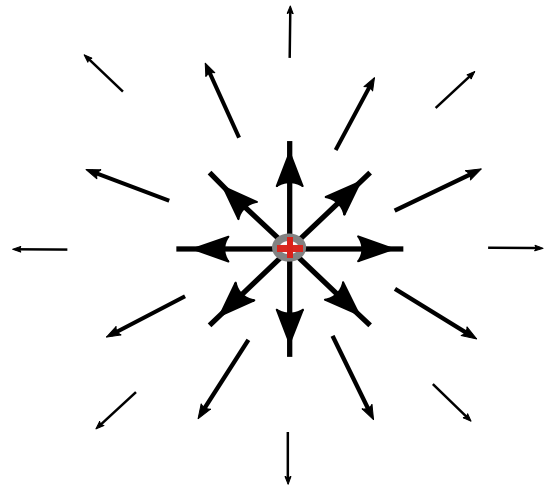
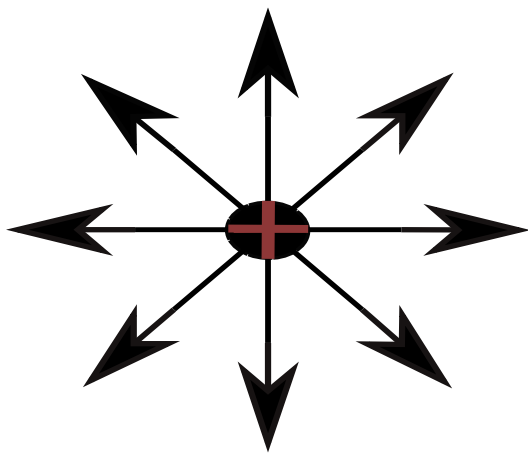
Električno polje definira se kao prostor oko naboja <sup>1</sup>u kojem se osjeća djelovanje električne sile. Ako zamislimo prostorni razmještaj naboja slično kao u gornjem primjeru, ukupna sila kojom svi naboji djeluju na naboj  $q_0$  koji se nalazi u nekoj točki  $T(x, y, z)$  jest

$$\vec{F}_{q_0} = \sum_{i=1}^N \frac{q_0 q_i \hat{r}_{0,i}}{4\pi\epsilon_0 r_{0,i}^2}. \quad (2.2)$$

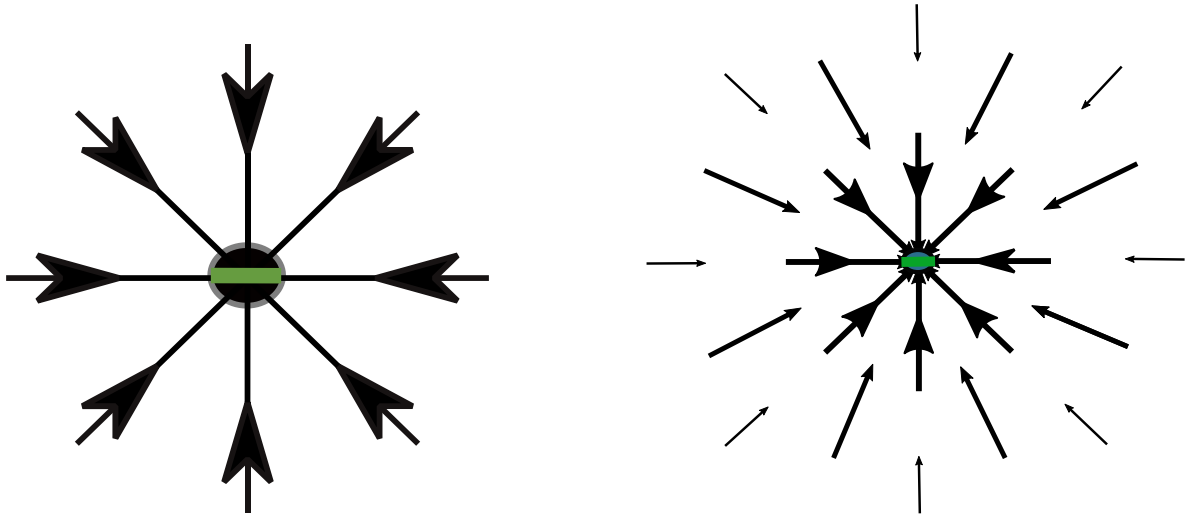
$\vec{r}_{0,i}$  je vektor usmjeren od  $i$ -tog naboja sustava do točke  $T(x, y, z)$ , a  $N$  je naravno ukupan broj naboja. Može se primijetiti da dijeljenjem jednadžbe (2.2) s  $q_0$  dobivamo izraz koji ovisi samo o  $q_i$  i  $\vec{r}_{0,i}$ , odnosno samo o prostornom razmještaju svih naboja sustava i koordinatama točke  $T(x, y, z)$ . Izraz

$$\vec{E} = \sum_{i=1}^N \frac{q_i \hat{r}_{0,i}}{4\pi\epsilon_0 r_{0,i}^2} \quad (2.3)$$

naziva se *električno polje*  $\vec{E}$  sustava naboja u mirovanju  $q_1, \dots, q_N$ . Po definiciji, smjer električnog polja definira se silom na pozitivni naboj u točki prostora, odnosno pozitivni naboj  $q_0$  od jednog kulona. Električno polje u svakoj svojoj točki određeno je smjerom i iznosom. Na donjoj slici već duljina strelice prikazuje jače električno polje toj točki prostora. Pozitivni naboji su *izvori* električnog polja, a negativni naboji *ponori*.

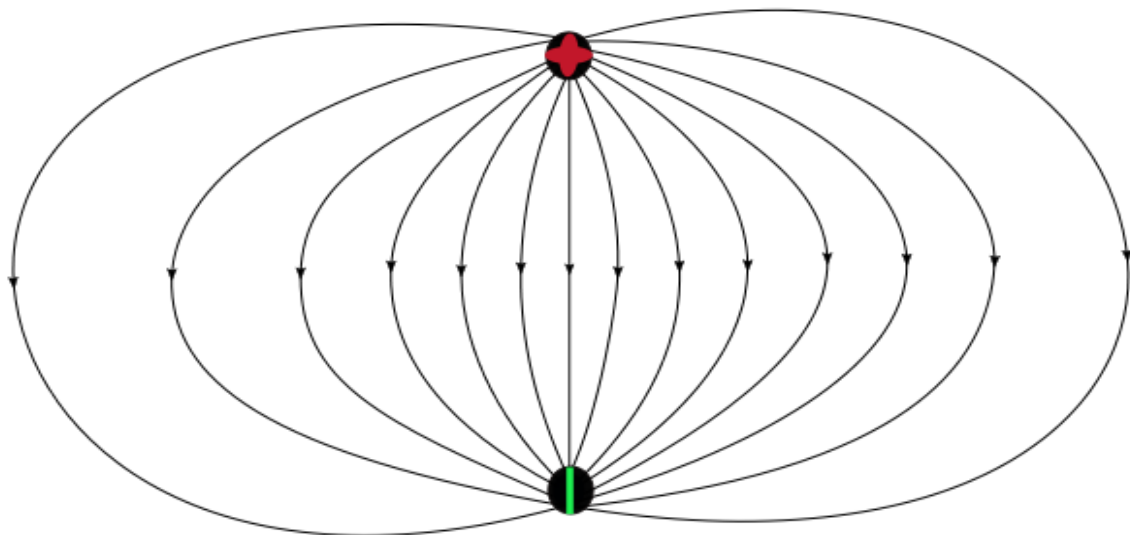


<sup>1</sup> Edward M. Purcell, *Udžbenik fizike Sveučilišta u Berkleyu*, svezak 2, *Elektricitet i magnetizam*, Tehnička knjiga Zagreb, 1963. godina. Preveo prof. dr. Ksenofont Ilakovac.



Slika 2. 3. Silnice električnog polja pozitivnog i negativnog naboja

Električno polje može se također prikazati pomoću silnica. Silnice su zamišljene krivulje koje *izviru* iz pozitivnog naboja, a *poniru* u negativni naboj, te se međusobno ne sijeku ni dodiruju. Tangenta na silnicu u nekoj točki prostora ima smjer električnog polja u toj točki. Gustoća silnica u nekom dijelu prostora obuhvaćenog poljem govori o jačini polja u tom dijelu prostora; veća gustoća silnica znači da kroz neki dio prostora prolazi više silnica, odnosno polje je jače, dok manja gustoća silnica znači slabije polje. Na sljedećoj slici može se primijetiti veća gustoća silnica u sredini slike, bliže naboju, pa se zaključuje da je tu polje i jače za razliku od područja bliže lijevom i desnom kraju slike gdje je gustoća puno manja pa je polje tu slabije.



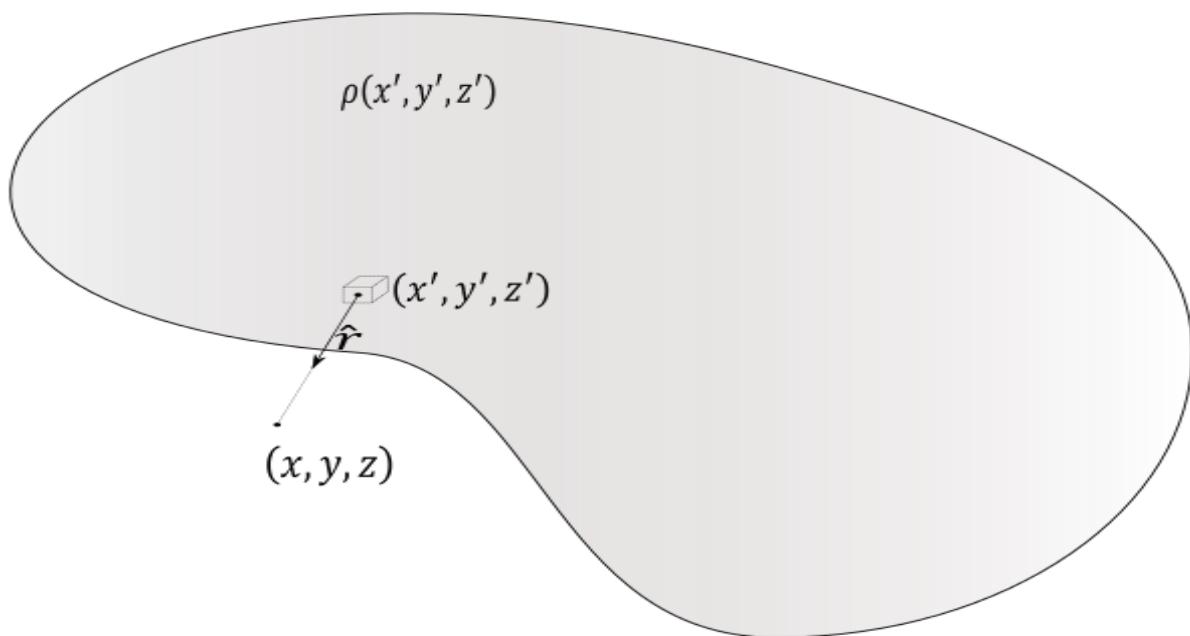
Slika 2. 4. Prikaz silnica električnog polja između pozitivnog i negativnog naboja

### Gaussov zakon

Električni naboji u stvarnosti nisu točkaste prirode nego su raspodijeljeni u nekom volumenu. Izvore električnog polja realnije je, dakle, poimati kao neprekidne prostorne raspodjele naboja, nego kao skup nabijenih točkastih čestica. Definira se gustoća naboja  $\rho(x, y, z)$  kao prostorna funkcija koordinata s ciljem prijelaza s točkaste na kontinuiranu raspodjelu naboja koji zauzimaju neki prostor. Shodno tome električno polje volumni je integral gustoće naboja.

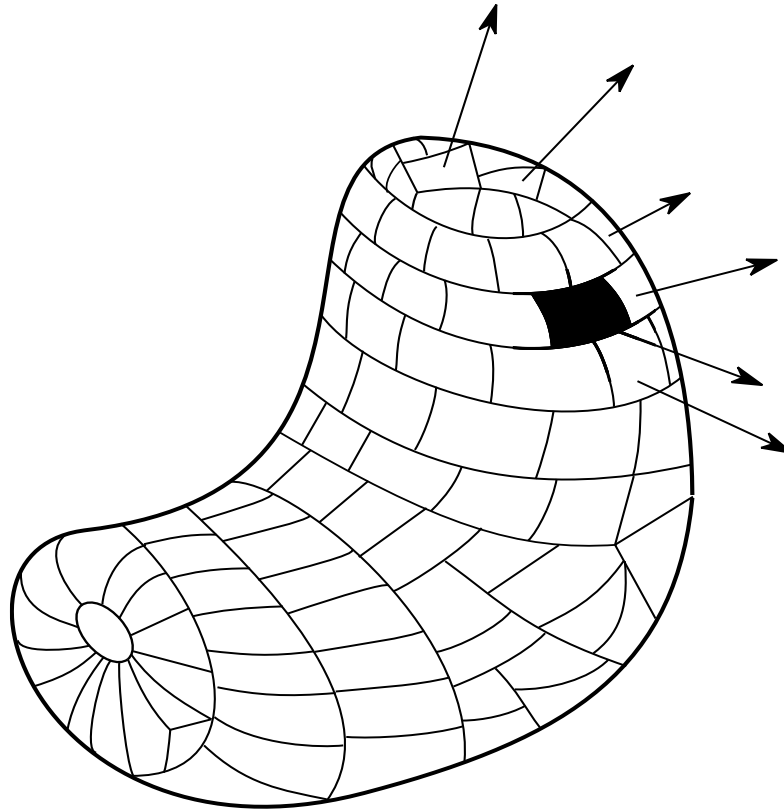
$$\vec{E}(x, y, z) = \int \frac{\rho(x', y', z') dx' dy' dz'}{4\pi\epsilon_0 r^2(x, y, z)} \hat{r} \quad (2.4)$$

Električno polje u nekoj točki prostora računa se odabiranjem točke, odnosno njezine koordinate, a  $x', y', z'$  varira po cijelom prostoru na kojemu je definirana gustoća naboja. Smjer električnog polja ovdje je prikazan jediničnim vektorom  $\hat{r}$ .



Slika 2.5. Gustoća električnog naboja unutar proizvoljnog volumena

Sada se može zamisliti zatvorena ploha koja obuhvaća naboje, odnosno ploha se nalazi u električnom polju te se svakom malom elementu plohe pridjeljuje vektor usmjeren iz volumena koji ta ploha obuhvaća.



Slika 2.6. Zatvorena ploha koja obuhvaća naboje

Tok električnog polja kroz mali  $i$ -ti element plohe  $\vec{a}_i$  definira se kao

$$d\Phi = \vec{E} d\vec{a}_i, \quad (2.5)$$

s tim da je  $\vec{a}_i$  vektor koji ima smjer normale na površinu  $i$ -tog elementa  $a_i$ . Ukupan tok kroz cijelu površinu plošni je integral gornjeg izraza

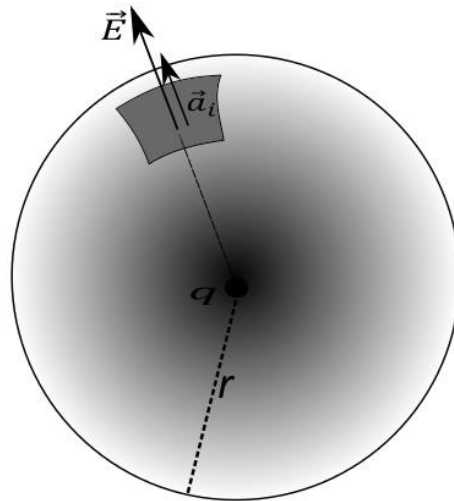
$$\Phi = \int_{\text{po ukupnoj površini}} \vec{E} d\vec{a}. \quad (2.6)$$

Ovime se, analogno gornjem objašnjenju, „u mislima“ ploha dijeli na male dijelove površine  $da$  koji se predstavljaju vektorom  $d\vec{a}$  tako da mu je iznos jednak površini  $da$ , smjer jednak smjeru normale na površinu, a gleda iz volumena obuhvaćenog plohom.

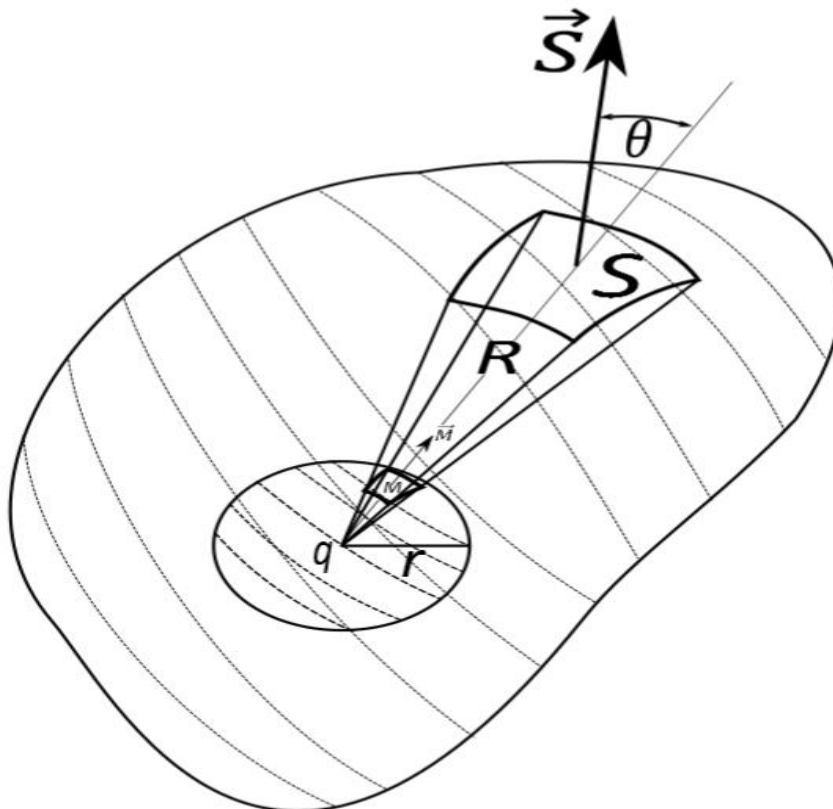
Ukoliko se radi o kugloj plohi koja obuhvaća točkasti naboj koji je u središtu kugline plohe polumjera  $r$ , vrijedi da je

$$\Phi = \vec{E} * \text{ukupna površina} = \frac{q}{4\pi\epsilon_0 r^2} 4\pi\epsilon_0 r^2 = \frac{q}{\epsilon_0} \quad (2.7)$$



Slika 2.7. Ploha i element plohe  $a_i$ 

Iz jednadžbe (2.7) može se uočiti da tok uopće ne ovisi o površini kugline plohe, dakle neovisan je o udaljenosti  $r$ . Ta se činjenica može iskoristiti i da se pokaže da je tok i kroz neku drugu plohu koja nije jednak toku kroz kuglastu plohu koju ova ploha obuhvaća.

Slika 2.8. Tok kroz plohu  $M$  jednak je toku kroz plohu  $S$ .

Slika prikazuje stožastu plohu koja obuhvaća kuglinu plohu s nabojem  $q$  i na njoj izrezuje malu plohu  $s$ , dok na stožastoj plohi izrezuje plohu  $S$  koja se nalazi na udaljenosti  $R$  od naboja  $q$ . Ploha  $S$  veća je od plohe  $M$  jer je  $R$  veće od  $r$ , a također i zbog kuta  $\theta$  između smjera  $\vec{M}$  i  $\vec{S}$ .

Električno polje na vanjskoj plohi iznosi

$$E_R = \frac{q}{4\pi\epsilon_0 R^2}, \quad (2.8)$$

a na unutarnjoj

$$E_r = \frac{q}{4\pi\epsilon_0 r^2}. \quad (2.9)$$

Dijeljenjem jedn. (2.8) s jedn. (2.9) vidimo da omjer ovih dviju jednažbi iznosi  $r^2/R^2$ , pa možemo pisati

$$\frac{E_R}{E_r} = \frac{r^2}{R^2}, \quad (2.10)$$

$$E_R = \frac{r^2}{R^2} E_r. \quad (2.11)$$

Vektor električnog polja na plohi  $M$  nije usmjeren u smjeru vektora  $\vec{S}$  pa tok kroz vanjsku i unutarnju plohu nema istu vrijednost:

$$\Phi_R = E_R S \cos \theta \quad (2.12)$$

$$\Phi_r = E_r M. \quad (2.13)$$

Uvrštavanjem jedn. (2.11) u jedn. (2.12) dobiva se

$$\Phi_R = E_r \frac{r^2}{R^2} S \cos \theta \quad (2.14)$$

S obzirom na to da je kut  $\theta$  kut između  $\vec{M}$  i  $\vec{S}$ ,  $S \cos \theta$  projekcija je plohe  $S$  na smjer plohe  $M$ , pa je omjer tih dviju ploha

$$\frac{M}{S \cos \theta} = \frac{4r^2\pi}{4R^2\pi} = \frac{r^2}{R^2}, \quad (2.15)$$

što daje

$$\cos \theta = \frac{R^2 M}{r^2 S}. \quad (2.16)$$

Uvrštavanjem jedn. (2.16) i jedn. (2.11) u jedn. (2.12) konačno se dobiva

$$\Phi_R = \frac{r^2}{R^2} E_r S \frac{R^2 M}{r^2 S} = E_r M = \Phi_r. \quad (2.17)$$

Sada se vidi da je tok kroz neku proizvoljnu zatvorenu plohu koja obuhvaća kuglastu plohu s nabojem  $q$  jednak toku kroz kuglastu plohu.

Tok električnog polja kroz bilo koju zatvorenu plohu s nabojem  $q$  jednak je, dakle,  $\frac{q}{\epsilon_0}$ , a ako ploha ne obuhvaća naboj iz gornje jednakosti slijedi da je tok jednak nuli.

Ukoliko ploha obuhvaća više naboja, odnosno nekakvu kontinuiranu raspodjelu naboja  $\rho$  unutar volumena  $V$  obuhvaćenog plohom, Gaussov zakon pišemo u obliku koji se naziva *integralni oblik Gaussova zakona*:

$$\int_S \vec{E} d\vec{s} = \frac{1}{\epsilon_0} \left( \sum_i q_i \right)_S = \frac{1}{\epsilon_0} \int_{V(S)} \rho dv. \quad (2.18)$$

### Električni potencijal

Elektrostatsko polje ima svojstvo konzervativnosti, odnosno vrijedi da je krivuljni integral takvoga polja neovisan o putu, već samo o početnim i krajnjim točkama puta. Izraz

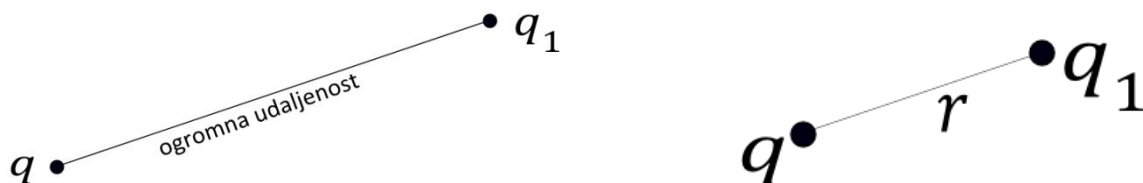
$$U_{AB} = - \int_A^B \vec{E} d\vec{s} \quad (2.19)$$

naziva se razlikom električnog potencijala između točaka  $A$  i  $B$ . Kod definiranja potencijala mora se definirati „*nulti*“ potencijal. Uzme li se početni položaj točka  $A$ , tada je  $U_{AB}$  funkcija samo točke  $B$  pa se  $U(x, y, z)$  naziva potencijal električnog polja  $\vec{E}$  u točki  $T(x, y, z)$ .

Električni potencijal polja točkastog naboja  $q$  na udaljenosti  $r$  definira se kao

$$U(r) = \frac{1}{4\pi\epsilon_0} \frac{q}{r}. \quad (2.20)$$

Električni potencijal može se bolje shvatiti na sljedećem primjeru. Pretpostavimo da imamo naboj  $q_1$  na nekoj ogromnoj udaljenosti  $r$  od naboja  $q$ . Naboji su istih predznaka.



Slika 2. 9. Naboji na udaljenosti  $r$

Može se izračunati rad koji je potreban da se naboji postave na udaljenost  $r$ . Vanjska sila  $\vec{F}_v$  koja se mora svladati pri tome je Coulombova električna sila  $\vec{F}_C$  kojom se naboji odbijaju na nekom putu  $dr$  koji je na istom pravcu kao i  $r$  pa se može pisati

$$W = \int \vec{F}_v d\vec{r} = \int -\vec{F}_c d\vec{r} = \int_{\infty}^r -\frac{qq_1}{4\pi\epsilon_0 r^2} dr = -\frac{qq_1}{4\pi\epsilon_0 r} \quad (2.21)$$

Uzme li se da je  $q_1$  jedinični naboj, električni potencijal naboja  $q$  definira se kao rad potreban za prenošenje jediničnog naboja iz beskonačnosti na neku udaljenost  $r$  od naboja  $q$ :

$$U = \frac{q}{4\pi\epsilon_0 r} \quad (2.22)$$

Dogovorom se uzima pozitivan predznak.

Činjenica da napon između dviju točaka ovisi samo o razlici potencijala tih dviju točaka, a ne i o duljini puta, naziva se konzervativnost električne sile. Može se, dakle, bilo kojim putem naboj iz beskonačnosti dovesti na udaljenost  $r$ , ali rad je uvijek jednak izrazu (2.21). Neki primjeri konzervativnih sila jesu električna i gravitacijska sila, dok je primjerice sila trenja nekonzervativna sila.

## 2.2. GRADIJENT, DIVERGENCIJA, ROTACIJA

Jednadžba (2.19) iskazuje kako preko električnog polja možemo izračunati električni potencijal, no može se ići i obrnutim putem te na osnovu potencijala izračunati električno polje.

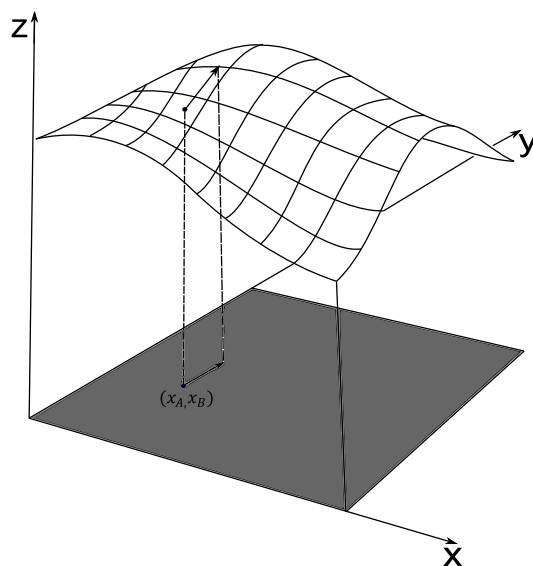
Za tako nešto koristi se vektorski operator nabra funkcije koji se definira kao:

$$\nabla = \frac{\partial}{\partial x} \hat{x} + \frac{\partial}{\partial y} \hat{y} + \frac{\partial}{\partial z} \hat{z}. \quad (2.23)$$

Djelovanjem vektora nabra na skalarnu funkciju  $f$  dobiva se vektor koji nazivamo **gradijent** *skalarne funkcije*  $f$ , a označavamo kao

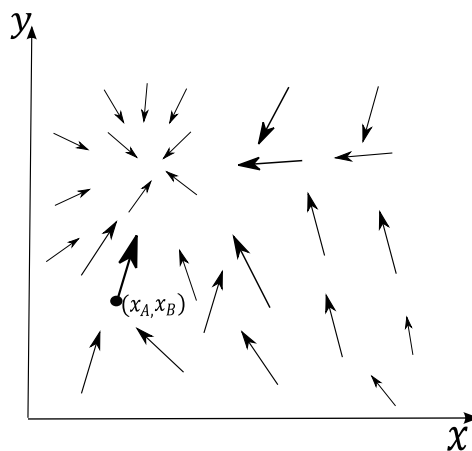
$$\mathbf{grad} f = \nabla f = \frac{\partial f}{\partial x} \hat{x} + \frac{\partial f}{\partial y} \hat{y} + \frac{\partial f}{\partial z} \hat{z}. \quad (2.24)$$

Sljedeća slika prikazuje funkciju dviju varijabla  $f(x, y) = z$ , gdje je na  $z$  osi prikazana vrijednost funkcije. Grafički prikazano  $f(x, y) = z$  ploha je u trodimenzionalnom prostoru.



Slika 2. 10. Gradijent skalarne funkcije  $f$  u točki  $(x, y)$

Točka promatranja može se postaviti u neku točku plohe te gledano iz te točke pomak određene duljine u jednom određenom smjeru dat će najveću porast vrijednosti funkcije na osi  $z$ . Svrha gradijenta jest opisati ponašanje funkcije u okolini neke točke na takav način da smjer vektora gradijenta u nekoj točki pokazuje smjer najvećeg porasta funkcije, dok je iznos gradijenta mjera naglosti te promjene. Na slici i u točki  $T(x_A, x_B)$  taj smjer prikazan je strelicom i to je smjer gradijenta skalarne funkcije  $f(x, y) = z$ . Gradijent  $\text{grad } f$  skalarnog polja  $f(x, y)$  vektorska je funkcija varijabli  $x$  i  $y$ . Na slici dolje prikazano je to vektorsko polje.



Slika 2. 11. Vektorsko polje  $\text{grad } f$

Ova razmatranja o gradijentu skalarne funkcije mogu se iskoristiti za uspostavljanje veze električnog polja  $\vec{E}$  i električnoga potencijala  $U$ .

Promotri li se promjena vrijednosti potencijala  $U(x, y, z)$  između dviju diferencijalno udaljenih točaka  $T_1(x, y, z)$  i  $T_2(x + dx, y + dy, z + dz)$ , iz osnova diferencijalnog računa, zna se da je ta promjena, za funkciju više varijabli, jednaka totalnom diferencijalu funkcije  $dU$ , koji iznosi:

$$dU = \frac{\partial U}{\partial x} dx + \frac{\partial U}{\partial y} dy + \frac{\partial U}{\partial z} dz \quad (2.25)$$

gdje su  $dx, dy$  i  $dz$  diferencijalno male promjene vrijednosti  $U$  u smjeru koordinatnih osi.

Na osnovi jednadžbe (2.19) za  $dU$  može se pisati:

$$dU = -\vec{E} d\vec{s} \quad (2.26)$$

gdje je  $d\vec{s} = \hat{x}dx + \hat{y}dy + \hat{z}dz$ .

Ukoliko se jednadžba (2.25) izjednači s jednadžbom (2.26) dobiva se

$$-\vec{E} d\vec{s} = \frac{\partial U}{\partial x} dx + \frac{\partial U}{\partial y} dy + \frac{\partial U}{\partial z} dz. \quad (2.27)$$

Gornju jednadžbu možemo skalarno pomnožiti s jediničnim vektorom vektora  $d\vec{s}$ , odnosno s vektorom  $d\hat{s}$  pa dobivamo sljedeći izraz:

$$-\vec{E} d\vec{s} d\hat{s} = \left( \frac{\partial U}{\partial x} dx + \frac{\partial U}{\partial y} dy + \frac{\partial U}{\partial z} dz \right) d\hat{s}. \quad (2.28)$$

Prema pravilu o skalarnom umnošku dvaju paralelnih vektora, te ako iskoristimo da je  $d\hat{s} = d\vec{s}/ds$  taj izraz postaje:

$$-\vec{E} = \frac{\left( \frac{\partial U}{\partial x} dx + \frac{\partial U}{\partial y} dy + \frac{\partial U}{\partial z} dz \right) d\hat{s}}{ds} \quad (2.29)$$

Izraz (2.29) može se zapisati kao:

$$-\vec{E} = \left( \frac{\partial U}{\partial x} \hat{x} + \frac{\partial U}{\partial y} \hat{y} + \frac{\partial U}{\partial z} \hat{z} \right). \quad (2.30)$$

Zagrada u jednadžbi (2.30) ne predstavlja ništa drugo negoli gradijent od  $U$ , pa se jednadžba sada može (2.30) napisati u jasnijem obliku:

$$\vec{E} = - \left( \frac{\partial}{\partial x} \hat{x} + \frac{\partial}{\partial y} \hat{y} + \frac{\partial}{\partial z} \hat{z} \right) U, \quad (2.31)$$

što prepoznamo kao  $\text{grad } U$ , što tada možemo pisati kao:

$$\vec{E}(x, y, z) = -\text{grad } U(x, y, z). \quad (2.32)$$

Izraz ( 2.19) daje način kako iz poznatog električnog polja izračunati električni potencijal, dok izraz (2.32) daje suprotnu proceduru, odnosno kako iz poznatog potencijala izračunati polje.

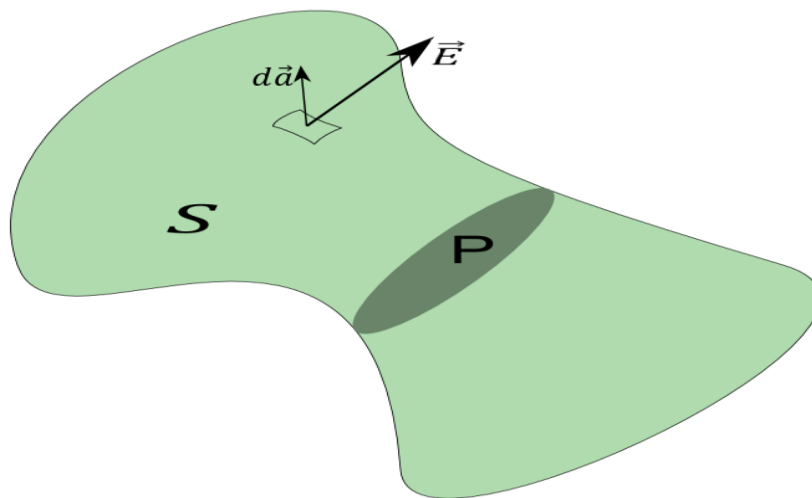
Negativan predznak u jednadžbi (2.32) fizikalno znači da je električno polje usmjereno u smjeru smanjenja električnog potencijala jer u suprotnome, da nema minusa, polje bi bilo usmjereno u smjeru porasta električnoga potencijala, pa se stoga kaže da je polje “*negativni gradijent potencijala*”.

### Divergencija

Električno polje vektorska je funkcija koordinata, odnosno  $\vec{E}(x, y, z, )$ . Kao kod Gaussovog zakona može se zamisliti neka zatvorena ploha  $S$  koja u nekom volumenu  $V$  obuhvaća neki naboj  $q$ . U prvome dijelu drugoga poglavlja (jednadžba (2.6)) pokazano je kako se računa ukupan tok električnog polja koji proizvodi naboj  $q$  obuhvaćen plohom  $S$ .

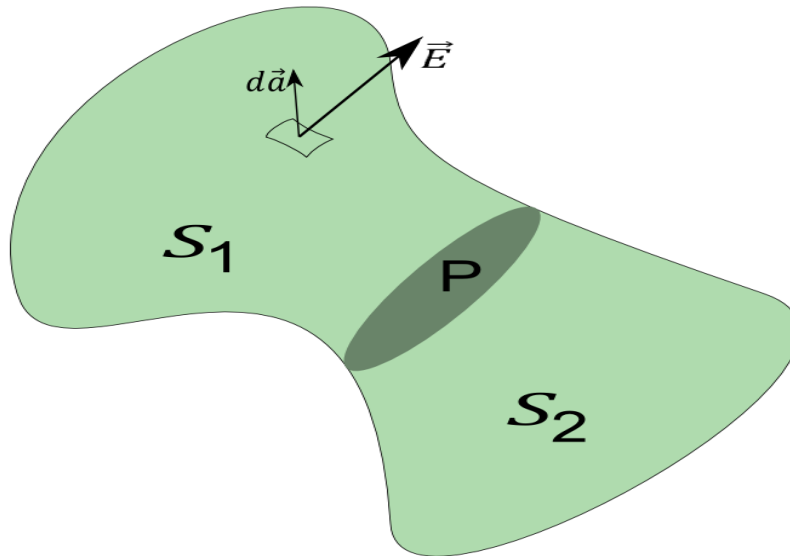
$$\Phi = \int_{\text{po ukupnoj površini}} \vec{E} d\vec{a}. \quad (2.33)$$

Infinitezimalan vektor  $d\vec{a}$  vektor je čiji je iznos jednak površini odabranog djelića plohe  $da$ , dok je njegov smjer jednak smjeru iz plohe na način da je okomit na tangencijalnu ravninu plohe.



Slika 2. 12. Ploha  $S$  i element plohe  $d\vec{a}$

Ploha  $S$  sada se može podijeliti na dva podjednaka dijela pregradom  $P$  tako da se dobiju dvije plohe:  $S_1$  koja obuhvaća volumen omeđen pregradom  $P$  i gornjim dijelom plohe  $S$  i  $S_2$  koja obuhvaća ostatak, odnosno sačinjava ju pregrada  $P$  i donji dio plohe  $S$ .



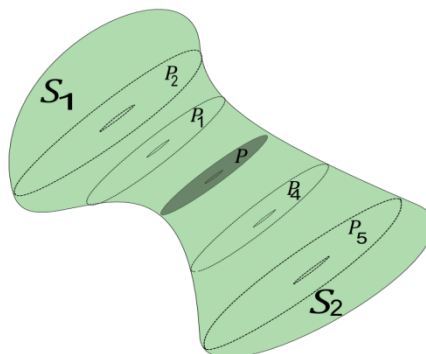
Slika 2. 13. Ploha  $S$  pregrađena je pregradom  $P$  na dva dijela.

Tok kroz  $S_1$  i  $S_2$  tako je jednak ukupnom toku kroz  $S$ .

$$\int_S \vec{E} d\vec{a} = \int_{S_1} \vec{E} d\vec{a}_1 + \int_{S_2} \vec{E} d\vec{a}_2 \quad (2.34)$$

Razdvajanjem plohe  $S$  na dva dijela, odnosno umetanjem pregrade  $P$ , tok kroz  $S$  nije se time promijenio zbog toga što se doprinos toku kroz pregradu  $P$  u prvom integralu poništi s doprinosom u drugom integralu.

Sada se uz pregradu  $P$  mogu početi postavljati i nove pregrade. Pregradom  $P_2$  vrši se dijeljenje  $S_1$  opet na dva podjednaka dijela; pregradom  $P_1$  volumen omeđen površinama  $P$  i  $P_2$  opet na dva dijela. S druge strane isto je rađeno s ploham  $P_4$  i  $P_5$ .



Slika 2. 14. Umetanjem novih pregrada nastavlja se dijeljenje plohe  $S$ .



Na slici je prikazano samo dijeljenje u jednoj ravnini, međutim plohu  $S$  moguće je dijeliti i poprečno i uzdužno. Pusti li se ovaj proces „u beskonačnost“ naposljetku se dolazi do diferencijalno malih komadića volumena  $V_i$  omeđenim plohama  $S_i$ . Činjenicu da je suma tokova kroz pojedine dijelove plohe jednaka ukupnom početnom toku kroz plohu  $S$  može se zapisati ovako:

$$\sum_{i=1}^N \int_{S_i} \vec{E} d\vec{a}_i = \int_S \vec{E} d\vec{a} = \Phi \quad (2.35)$$

S lijeve strane  $\int_{S_i} \vec{E} d\vec{a}_i$  predstavlja tok električnog polja kroz infinitezimalnu površinu  $S_i$ . Zbroj svih takvih doprinosa mora biti jednak ukupnom toku koji se računa preko Gaussova zakona, što je prikazano na desnoj strani jednadžbe (2.35).

S obzirom da je  $S_i$  infinitezimalno mala veličina nema smisla govoriti o najmanjoj vrijednosti  $S_i$ . Umjesto toga, može se iskoristiti činjenica da se samim smanjivanjem površine smanjuje i volumen i to na takav način da, smanjimo li volumen, smanjit ćemo i pripadnu površinu, pa se može pogledati omjer toka kroz infinitezimalni dio površine  $S_i$  i pripadnog volumena  $V_i$ :

$$\frac{\int_{S_i} \vec{E} d\vec{a}_i}{V_i} \quad (2.36)$$

Kada  $N$  postaje vrlo velik, daljnjim raspolovljavanjem volumena približno će se raspolovljavati i plošni integral iz jednadžbe (2.36) pa je za očekivati da će njihov omjer, odnosno jednadžba (2.36) težiti nekoj graničnoj vrijednosti koja se naziva „divergencija“ vektorskog polja  $\vec{E}$ :

$$\mathbf{div} \vec{E} = \lim_{V_i \rightarrow 0} \frac{\int_{S_i} \vec{E} d\vec{a}_i}{V_i} \quad (2.37)$$

Divergencija je lokalno svojstvo električnog polja, odnosno karakteristika okoline neke točke na plohi. Ona je granična vrijednost toka polja iz volumena po jedinici obujma kada volumen teži u nulu (i obuhvaća točku u kojoj promatramo divergenciju). Divergencija je također skalarna veličina.

Jednadžbu (2.35) moguće je zapisati kao:

$$\int_S \vec{E} d\vec{a} = \sum_{i=1}^N \int_{S_i} \vec{E} d\vec{a}_i = \sum_{i=1}^N V_i \left( \frac{\int_{S_i} \vec{E} d\vec{a}_i}{V_i} \right) \quad (2.38)$$

Kada  $N$  neograničeno raste, zbroj prelazi u integral, izraz pod zagradom postaje  $\text{div } \vec{E}$ , a suma po volumenu prelazi u volumni integral pa se tako dobiva sljedeće:

$$\int_S \vec{E} d\vec{a} = \int_V \text{div } \vec{E} \cdot dV \quad (2.39)$$

Iz Gaussova zakona u integralnom obliku (2.18) vrijedi da je

$$\int_S \vec{E} d\vec{a} = \frac{1}{\epsilon_0} \int_V \rho dV. \quad (2.40)$$

Izjednačavanjem desnih strana jednačbi (2.39) i (2.40) dobiva se:

$$\int_V \frac{1}{\epsilon_0} \rho dV = \int_V \text{div } \vec{E} \cdot dV, \quad (2.41)$$

Odnosno, izjednačavanjem podintegralnih funkcija slijedi da je

$$\text{div } \vec{E} = \frac{\rho}{\epsilon_0}. \quad (2.42)$$

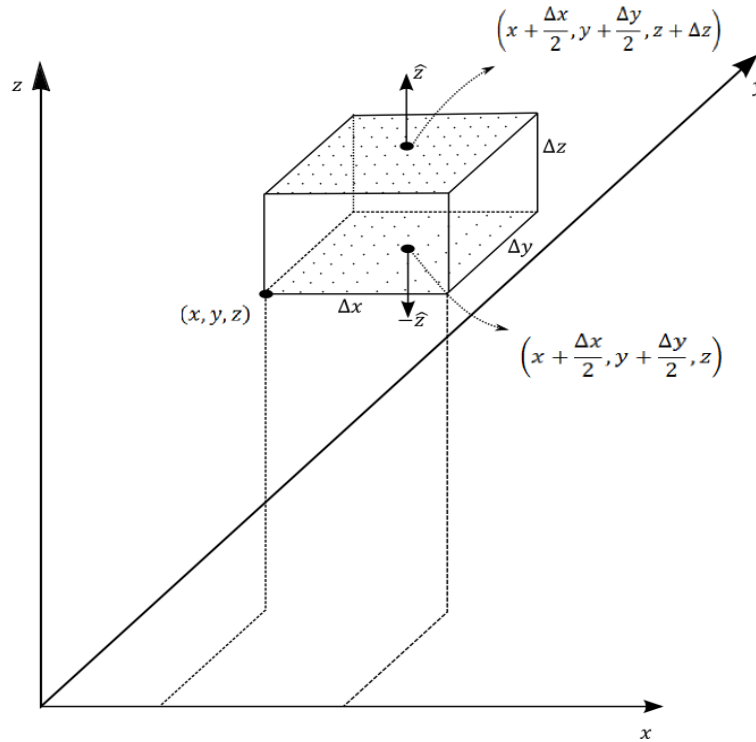
Jednačba (2.42) naziva se *Gaussov zakon u diferencijalnom obliku* i jedan je od osnovnih zakona elektromagnetizma. Ta nam jednačba kaže kako izračunati gustoću naboja ako je poznato električno polje.

U pravokutnom koordinatnom sustavu divergencija je zadana preko koordinata, odnosno električno je polje vektorska funkcija koordinata  $x, y$  i  $z$ , pa je i divergencija funkcija koordinata  $x, y, z$ . Jednačba (2.37) ne odaje takvu vezu jer je napisana u najopćenitijem smislu, stoga je potrebno izračunati divergenciju preko koordinata.

Neka je električno polje vektorska funkcija koordinata  $\vec{E}(x, y, z)$ , odnosno u pravokutnom koordinatnom sustavu ima oblik:

$$\vec{E}(x, y, z) = E_x(x, y, z) \hat{x} + E_y(x, y, z) \hat{y} + E_z(x, y, z) \hat{z}. \quad (2.43)$$

Sada se može uzeti dio ukupnog volumena u obliku pravokutne kutijice stranica  $\Delta x, \Delta y, \Delta z$ , odnosno pripadnog volumena  $\Delta x \Delta y \Delta z$  kao što to prikazuje slika na sljedećoj stranici:



Slika 2. 15. Razvoj funkcije u Taylorov red oko točke s koordinatama  $(x, y, z)$

Toku polja kroz donju i gornju stranu kutije, koje su predstavljene vektorima elemenata plohe  $\Delta x \Delta y \hat{z}$  i  $\Delta x \Delta y (-\hat{z})$ , doprinosi samo  $z$  komponenta polja. Očito je tok kroz te dvije strane različit i po iznosu i po predznaku, odnosno ovisi o razlici  $z$  vrijednosti polja  $E_z$ , na gornjoj i donjoj plohi. Te vrijednosti mogu se prikazati njihovim srednjim vrijednostima na gornjoj i donjoj plohi u točkama označenima na slici, tako da je srednja vrijednost  $E_z$  na donjoj strani kutije jednaka vrijednosti koju  $E_z$  ima u sredini donje plohe, a ta vrijednost dobije se razvojem funkcije  $E_z(x, y, z)$  u Taylorov red oko točke  $(x, y, z)$ . Općeniti je izraz za razvoj funkcije  $f(x, y, z)$  u red oko neke točke  $(x, y, z)$  sljedeći:

$$\begin{aligned}
 f(x + a, y + b, z + c) &= f(x, y, z) + a \frac{\partial f}{\partial x} + b \frac{\partial f}{\partial y} + c \frac{\partial f}{\partial z} + \dots \\
 &\dots + \frac{1}{n!} \left( a \frac{\partial}{\partial x} + b \frac{\partial}{\partial y} + c \frac{\partial}{\partial z} \right)^n f + \dots
 \end{aligned} \tag{2.44}$$

Za donju se plohu tako uzima za  $a, b, c$  redom  $\frac{\Delta x}{2}, \frac{\Delta y}{2}, 0$ ; pa razvojem u red i uzimanjem samo članova s prvim derivacijama, dobiva se srednja vrijednost  $E_z$  na donjoj strani kutije:

$$E_z \left( x + \frac{\Delta x}{2}, y + \frac{\Delta y}{2}, z \right) = E_z(x, y, z) + \frac{\Delta x}{2} \frac{\partial E_z}{\partial x} + \frac{\Delta y}{2} \frac{\partial E_z}{\partial y}. \tag{2.45}$$

Srednja vrijednost  $E_z$  na gornjoj strani kutije približno je jednaka vrijednosti na sredini gornje stranice pa razvojem oko točke  $(x, y, z)$ , ali za vrijednosti  $a, b, c$  redom uzima sada  $\frac{\Delta x}{2}, \frac{\Delta y}{2}, \Delta z$ :

$$E_z\left(x + \frac{\Delta x}{2}, y + \frac{\Delta y}{2}, z + \Delta z\right) = E_z(x, y, z) + \frac{\Delta x}{2} \frac{\partial E_z}{\partial x} + \frac{\Delta y}{2} \frac{\partial E_z}{\partial y} + \Delta z \frac{\partial E_z}{\partial z}. \quad (2.46)$$

Da bi se dobio ukupan tok kroz ove dvije strane potrebno je zbrojiti tokove objiju strana:

$$\begin{aligned} \Phi_z &= \left\{ E_z(x, y, z) + \frac{\Delta x}{2} \frac{\partial E_z}{\partial x} + \frac{\Delta y}{2} \frac{\partial E_z}{\partial y} \right\} \hat{z} \cdot \Delta x \Delta y \hat{z} + \\ &\left\{ E_z(x, y, z) + \frac{\Delta x}{2} \frac{\partial E_z}{\partial x} + \frac{\Delta y}{2} \frac{\partial E_z}{\partial y} + \Delta z \frac{\partial E_z}{\partial z} \right\} \hat{z} \cdot \Delta x \Delta y (-\hat{z}) \\ \Phi_z &= \Delta x \Delta y \Delta z \frac{\partial E_z}{\partial z}. \end{aligned} \quad (2.47)$$

Iz izraza (2.47) vidi se da je  $\Delta x \Delta y \Delta z$  volumen kutijice, a identičnim se postupkom dobije tok kroz druga dva para kutije kao  $\Phi_x = \Delta x \Delta y \Delta z \frac{\partial E_x}{\partial x}$  i  $\Phi_y = \Delta x \Delta y \Delta z \frac{\partial E_y}{\partial y}$ , pa je ukupan tok zbroj svih triju tokova:

$$\begin{aligned} \Phi &= \Delta x \Delta y \Delta z \frac{\partial E_x}{\partial x} + \Delta x \Delta y \Delta z \frac{\partial E_y}{\partial y} + \Delta x \Delta y \Delta z \frac{\partial E_z}{\partial z}, \\ \Phi &= \Delta x \Delta y \Delta z \left( \frac{\partial E_x}{\partial x} + \frac{\partial E_y}{\partial y} + \frac{\partial E_z}{\partial z} \right) \end{aligned} \quad (2.48)$$

Iz jednadžbe (2.48) dijeljenjem s  $\Delta x \Delta y \Delta z$  slijedi da je

$$\mathbf{div} \vec{E} = \frac{\partial E_x}{\partial x} + \frac{\partial E_y}{\partial y} + \frac{\partial E_z}{\partial z}. \quad (2.49)$$

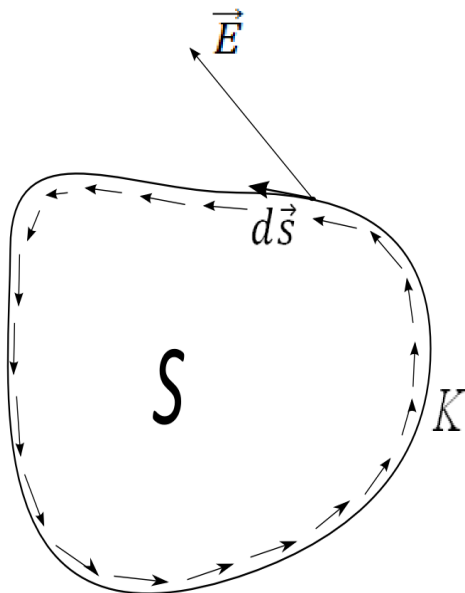
Izraz (2.49) divergencija je vektorskog polja u pravokutnom koordinatnom sustavu. Ukoliko je divergencija u nekoj točki prostora različita od nule fizikalno to znači (za pozitivne vrijednosti divergencije) da u toj točki polje „izvire“ ili (za negativne vrijednosti) u toj točki „ponire“.

### Rotacija

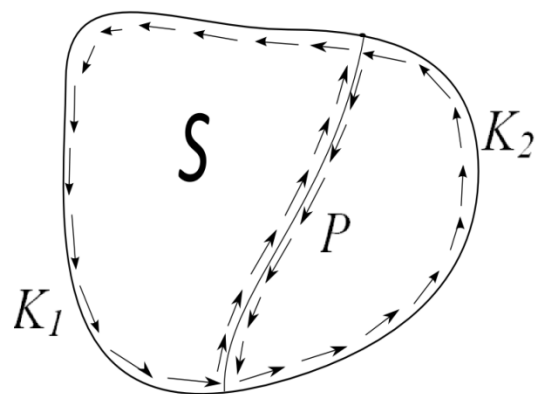
Nakon uvođenja gradijenta skalarnog polja i divergencije vektorskog polja, lakše je razumjeti ponašanje potencijala i električnog polja u okolini neke točke. S ciljem još potpunijeg upoznavanja osobitosti vektorskog polja zanimljivo je pogledati *cirkulaciju* vektorskog polja duž neke zatvorene krivulje. *Cirkulacija*  $\Gamma$  vektorskog polja  $\vec{E}$  po zatvorenoj krivulji  $K$  koja omeđuje plohu  $S$  definira se kao

$$\Gamma = \oint_K \vec{E} \cdot d\vec{s}, \quad (2.50)$$

gdje je  $d\vec{s}$  infinitezimalni element puta, tangencijalno usmjeren na krivulju u nekoj točki.



Slika 2. 16. Ploha  $S$  obilazi se u smjeru desno.



Slika 2. 17. Ploha  $S$  pregrađena je pregradom  $P$  na dva dijela.

Krivulja  $K$  općenito ne mora biti krivulja u ravnini, odnosno ploha  $S$  proizvoljnog je oblika. Da bi se odredila cirkulacija polja  $\vec{E}$  po krivulji  $K$ , krivulja će se obilaziti u smjeru suprotnome od kazaljke na satu kao što je to prikazano strelicama na slici gore lijevo. Ono što se dalje može napraviti jest pregraditi krivulju  $K$  pregradom  $P$ . Sada se krivulja  $K$  dijeli na dvije krivulje  $K_1$  i  $K_2$  na način da svaka od tih dviju dobivenih krivulja sadrži kao svoj sastavni dio i pregradu  $P$ . Zbroj cirkulacija po krivuljama  $K_1$  i  $K_2$ , u dogovorenom smjeru, jednak je cirkulaciji po početnoj krivulji  $K$ . Razlog je tomu što se pregrada  $P$  u cirkulaciji po  $K_2$  obilazi u dogovorenom smjeru, a cirkulacija po  $K_1$  u smjeru suprotnome od kazaljke na satu, što se jasno i vidi na slici desno, stoga je doprinos ukupnoj cirkulaciji od pregrade  $P$  jednak nuli jer u skalarnom umnošku  $d\vec{s}$  ima istu,

ali negativnu vrijednost, kao  $K_2$  na dijelu  $P$  krivulje  $K_1$  pa je skalarni umnožak u tome slučaju istog iznosa, ali suprotnoga predznaka, što u zbroju naravno daje nulu. Dijeljenje se može nastaviti i kada broj  $N$  teži u beskonačnost pa u tome slučaju dobivaju sve manje i manje krivulje mora vrijediti:

$$\oint_K \vec{E} \cdot d\vec{s} = \sum_{i=1}^N \int \vec{E} \cdot d\vec{s}_i \quad (2.51)$$

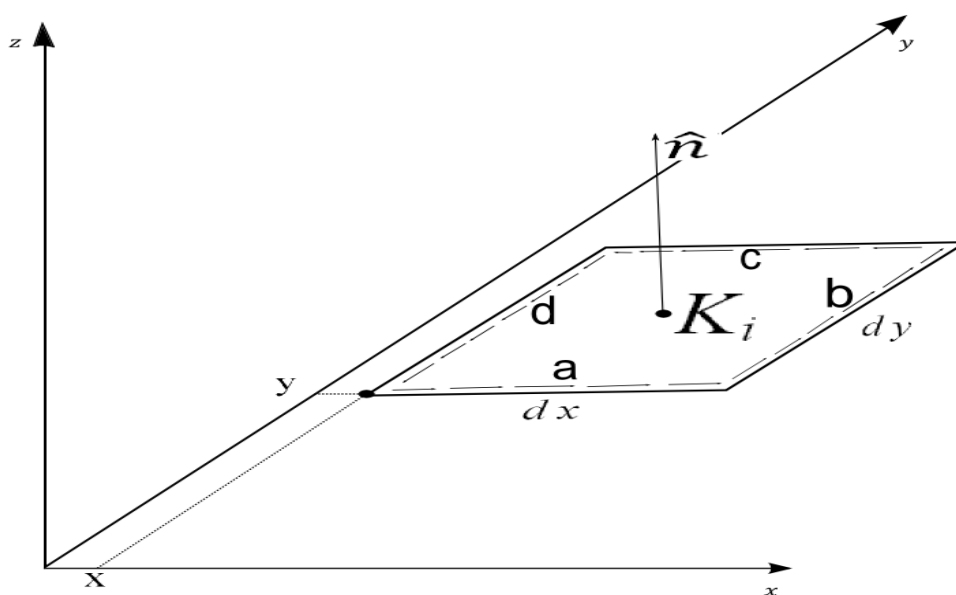
Postavljanjem novih pregrada smanjujemo površinu pa je potrebno (slično kao i kod teorema o divergenciji) pogledati omjer cirkulacije jedne pojedine krivulje  $K_i$  i njene pripadne površine, s time da se svaka ploština u dalekoj diobi može aproksimirati ravninom i pridružiti joj prikladni vektor  $\hat{n}$ , s time da smjer okomice definiramo pravilom desne ruke, odnosno obilazimo li plohu u smjeru suprotnom kazaljci na satu vektor će biti usmjeren iz plohe. U daljnjem stupnju dijeljenja smjer vektora  $\hat{n}$  ostaje okomit na pripadnu plohu, pa vrijedi pogledati sljedeći omjer:

$$\lim_{a_i \rightarrow 0} \frac{\Gamma_i}{a_i}, \quad (2.52)$$

odnosno

$$\lim_{a_i \rightarrow 0} \frac{\oint_{K_i} \vec{E} \cdot d\vec{s}}{a_i}, \quad (2.53)$$

što je omjer cirkulacije po krivulji  $K_i$  koja obuhvaća plohu  $S$  i njene pripadne površine  $a_i$ . Neka odabrana krivulja  $K_i$  leži u  $x, y$  ravnini tako da se cirkulacija računa, po pravilu desne ruke, suprotno smjeru kazaljke na satu te je u obliku pravokutnika sa stranicama  $a, b, c, i d$ , s pripadnim oznakama kao na sljedećoj slici:



Slika 2.18. Računanje cirkulacije po krivulji  $K_i$ .

S obzirom na to da odabrana ploha leži u  $x, y$  ravnini,  $z$  koordinata je konstantna, stoga je:

$$d\vec{s} = \hat{x}dx + \hat{y}dy, \quad (2.54)$$

$$\vec{E}(x, y, z) = \hat{x} E_x(x, y, z) + \hat{y} E_y(x, y, z) + \hat{z} E_z(x, y, z). \quad (2.55)$$

Cirkulacija po pravokutniku integral je skalarnog umnoška  $\vec{E}(x, y, z)$  s  $d\vec{s}$ :

$$\oint_{K_i} (\hat{x} E_x(x, y, z) + \hat{y} E_y(x, y, z) + \hat{z} E_z(x, y, z)) \cdot (\hat{x}dx + \hat{y}dy), \quad (2.56)$$

$$\oint_{K_i} E_x(x, y, z) dx + E_y(x, y, z) dy \quad (2.57)$$

Integral se može riješiti tako da se izračuna po svim stranicama pravokutnika s time da su stranice  $a$  i  $c$  iznosa  $dx$ , a stranice  $b$  i  $d$  iznosa  $dy$ , kao što je i naznačeno na slici. Dakle, vrijedi sljedeći zapis:

$$\oint_{K_i} = \int_a^{x+dx} + \int_b^{y+dy} + \int_c^x + \int_d^y. \quad (2.58)$$

Uvrštavanjem pripadnih vrijednosti dobiva se:

$$\int_a^{x+dx} (E_x(x, y, z) dx + E_y(x, y, z) dy) = \int_x^{x+dx} E_x\left(x + \frac{dx}{2}, y, z\right) dx, \quad (2.59)$$

$$\int_b^{y+dy} (E_x(x, y, z) dx + E_y(x, y, z) dy) = \int_y^{y+dy} E_y\left(x + dx, y + \frac{dy}{2}, z\right) dy, \quad (2.60)$$

$$\int_c^x (E_x(x, y, z) dx + E_y(x, y, z) dy) = \int_{x+dx}^x E_x\left(x + \frac{dx}{2}, y + dy, z\right) dx, \quad (2.61)$$

$$\int_d^y (E_x(x, y, z) dx + E_y(x, y, z) dy) = \int_{y+dy}^y E_y\left(x, y + \frac{dy}{2}, z\right) dy. \quad (2.62)$$

Vrijednosti polja na pojedinim dijelovima puta približno su jednake vrijednosti na polovini svake stranice pa su sve komponente polja podintegralne funkcije (u toj aproksimaciji) konstantne pa su integrali elementarni s obzirom na to da je  $\int dx = x$  pa je ukupna cirkulacija jednaka:

$$\begin{aligned}
\oint_{K_i} E_x(x, y, z) dx + E_y(x, y, z) dy &= \left\{ E_x \left( x + \frac{dx}{2}, y, z \right) \right\} \cdot [(x + dx) - x] \\
&+ \left\{ E_y \left( x + dx, y + \frac{dy}{2}, z \right) \right\} \cdot [(y + dy) - y] \\
&+ \left\{ E_x \left( x + \frac{dx}{2}, y + dy, z \right) \right\} \cdot [x - (x + dx)] \\
&+ \left\{ E_y \left( x, y + \frac{dy}{2}, z \right) \right\} \cdot [y - (y + dy)]. \tag{2.63}
\end{aligned}$$

Vrijednosti polja na sredinama stranica mogu se dobiti razvojem u Taylorov red prema jednadžbi (2.44)

$$\begin{aligned}
f(x + a, y + b, z + c) &= f(x, y, z) + a \frac{\partial f}{\partial x} + b \frac{\partial f}{\partial y} + c \frac{\partial f}{\partial z} + \dots \\
&\dots + \frac{1}{n!} \left( a \frac{\partial}{\partial x} + b \frac{\partial}{\partial y} + c \frac{\partial}{\partial z} \right)^n f + \dots,
\end{aligned}$$

oko točke  $(x, y, z)$  na sličan način kao što je to urađeno kod izvoda divergencije skalarnog polja, uzimajući samo članove s derivacijama prvog reda, pa jednadžba (2.63) sređivanjem daje:

$$\begin{aligned}
\oint_{K_i} E_x(x, y, z) dx + E_y(x, y, z) dy &= \left\{ E_x(x, y, z) + \frac{dx}{2} \frac{\partial E_x(x, y, z)}{\partial x} \right\} \cdot [dx] \\
&+ \left\{ E_y(x, y, z) + dx \frac{\partial E_y(x, y, z)}{\partial x} + \frac{dy}{2} \frac{\partial E_y(x, y, z)}{\partial y} \right\} \cdot [dy] \\
&+ \left\{ E_x(x, y, z) + \frac{dx}{2} \frac{\partial E_x(x, y, z)}{\partial x} + dy \frac{\partial E_x(x, y, z)}{\partial y} \right\} \\
&\cdot [-dx] + \left\{ E_y(x, y, z) + \frac{dy}{2} \frac{\partial E_y(x, y, z)}{\partial y} \right\} \cdot [-dy] \\
&= dx dy \frac{\partial E_y(x, y, z)}{\partial x} - dy dx \frac{\partial E_x(x, y, z)}{\partial y} \\
&= dx dy \left( \frac{\partial E_y(x, y, z)}{\partial x} - \frac{\partial E_x(x, y, z)}{\partial y} \right). \tag{2.63}
\end{aligned}$$

Iz dobivenog rezultata  $dx dy$  se prepoznaje kao površina pravokutnika pa je stoga



$$\left( \frac{\partial E_y(x, y, z)}{\partial x} - \frac{\partial E_x(x, y, z)}{\partial y} \right) \quad (2.64)$$

granična vrijednost omjera cirkulacije po pravokutniku i njegove površine kada površina teži u nulu:

$$\frac{\oint_{K_i} (E_x(x, y, z) dx + E_y(x, y, z) dy)}{dxdy} = \left( \frac{\partial E_y(x, y, z)}{\partial x} - \frac{\partial E_x(x, y, z)}{\partial y} \right). \quad (2.65)$$

U ovome trenutku može se definirati vektorska funkcija  $\text{rot } \vec{E}$  prostornih koordinata  $(x, y, z)$  na sljedeći način:

$$\text{rot } \vec{E}(x, y, z) = \left( \frac{\partial E_z}{\partial y} - \frac{\partial E_y}{\partial z} \right) \hat{x} + \left( \frac{\partial E_x}{\partial z} - \frac{\partial E_z}{\partial x} \right) \hat{y} + \left( \frac{\partial E_y}{\partial x} - \frac{\partial E_x}{\partial y} \right) \hat{z}. \quad (2.66)$$

$\text{rot } \vec{E}(x, y, z)$  naziva se „rotacija vektorskog polja“  $\vec{E}(x, y, z)$ . Izraz je puno lakše upamtiti napiše li se u obliku determinante:

$$\text{rot } \vec{E}(x, y, z) = \begin{vmatrix} \hat{x} & \hat{y} & \hat{z} \\ \frac{\partial}{\partial x} & \frac{\partial}{\partial y} & \frac{\partial}{\partial z} \\ E_x & E_y & E_z \end{vmatrix} \quad (2.67)$$

Izračunom determinante dobiva se točno desna strana jednadžbe (2.66), a rotacija se također može napisati preko vektorskog operatora „nabla“;  $\vec{\nabla} = \frac{\partial}{\partial x} \hat{x} + \frac{\partial}{\partial y} \hat{y} + \frac{\partial}{\partial z} \hat{z}$ , odnosno:

$$\vec{\nabla} \times \vec{E}(x, y, z) = \begin{vmatrix} \hat{x} & \hat{y} & \hat{z} \\ \frac{\partial}{\partial x} & \frac{\partial}{\partial y} & \frac{\partial}{\partial z} \\ E_x & E_y & E_z \end{vmatrix} \quad (2.68)$$

Glavna je značajka rotacije da u svakoj točki prostora vektor  $\text{rot } \vec{E}(x, y, z)$  ima takvo usmjerenje da je okomit na ravninu za koju je omjer cirkulacije i površine u okolini te točke maksimalan. Shodno tome, u jednadžbi (2.66) komponente uz jedinične vektore upravo odgovaraju prethodno

rečenome, pa tako skalarni umnožak  $\text{rot } \vec{E}(x, y, z) \cdot \hat{x}$  daje komponentu vektora rotacije u smjeru osi  $x$ .

Nadalje, prema (2.51) vrijedi:

$$\Gamma = \oint_K \vec{E}(x, y, z) \cdot d\vec{s} = \sum_{i=1}^N \Gamma_i = \sum_{i=1}^N a_i \frac{\Gamma_i}{a_i} \quad (2.69)$$

U slučaju kada se ploha  $S$  dijeli na sve više manjih ploha  $a_i$ , odnosno u dalekom stupnju diobe kada površina  $a_i$  ide u nulu,  $\frac{\Gamma_i}{a_i}$  postaje komponenta rotacije u smjeru okomice na plohu pa se može pisati (suma prelazi u integral):

$$\sum_{i=1}^N a_i \frac{\Gamma_i}{a_i} = \sum_{i=1}^N a_i \text{rot } \vec{E}(x, y, z) \cdot \hat{n} = \int_S \text{rot } \vec{E}(x, y, z) \cdot d\vec{a} . \quad (2.70)$$

Sažeto napisano, dobiva se izraz koji se naziva *Stokesov teorem*:

$$\oint_K \vec{E}(x, y, z) \cdot d\vec{s} = \int_S \text{rot } \vec{E}(x, y, z) \cdot d\vec{a} \quad (2.70)$$

Stokesov teorem daje vezu krivuljnog integrala vektorskog polja (cirkulaciju) s plošnim integralom rotacije vektorskog polja.

Fizikalna je interpretacija rotacije vektorskog polja, odnosno njezino fizikalno značenje, da vektorskom polju pridruži takozvanu „*virovitost*“. Primjerice, kada bismo vektorsko polje prikazali kao polje brzina nekog fluida u nekom prostoru, tamo gdje je rotacija vektorskog polja različita od nule polje će nastojati zarotirati neki objekt oko njegove osi, pa se kaže da polje stvara vrtloge ili virove u tom djeliću prostora.

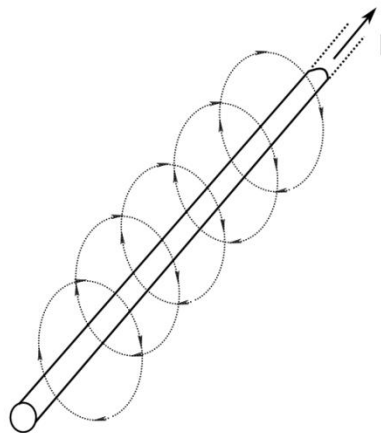
### 2.3. MAGNETSKO POLJE, MAGNETSKA SILA, ELEKTRIČNA STRUJA

Analogno nabojima koji stvaraju električna polja u okolici, može se reći da određeni materijali stvaraju u prostoru oko sebe polje određenih osobina koje se naziva *magnetsko polje*, a same tvari koje takvo polje stvaraju zovu se *magneti*. Ova svojstva su „atomske podrijetla“, odnosno magnetizam je posljedica postojanja magnetskog dipolnog momenta kruženja elektrona oko jezgre i vlastitog elektronskog dipolnog momenta elektrona nazvanog „*spin*“. Godine 1819. Hans Christian Oersted uočio je da vodič kojim protječe električna struja zakreće magnetsku iglu kompasa ukoliko se igla postavi usporedno sa vodičem. Vodič kojim teče električna struja ponaša se kao magnet. Ova sila koja se javlja na naboj koji se giba naziva se magnetska sila.

Magnetska sila kao i električna sila interpretira se preko djelovanja takozvanog magnetskog polja  $\vec{B}$ , kao prenositelja magnetskog međudjelovanja, u čijoj se okolini osjeća djelovanje magnetske sile. Ukoliko se na nekom mjestu u prostoru gdje postoji određeno električno polje  $\vec{E}$  nađe čestica naboja  $q$  koja se giba u nekom smjeru brzinom  $\vec{v}$ , ukupna sila koja djeluje na naboj  $q$  određena je izrazom

$$\vec{F} = q\vec{E} + q\vec{v} \times \vec{B} . \quad (2.71)$$

Vidimo da magnetsko polje određuje onaj dio ukupne sile koji ovisi o brzini, odnosno svako magnetsko polje rezultat je gibanja naboja, čak i na mikroskopskoj razini, naboji koji se gibaju u prostoru oko sebe „stvaraju“ magnetsko polje. Silnice magnetskog polja oko ravnog vodiča kojim teče struja prikazane su na slici dolje.



Slika 2.19. Magnetsko polje oko ravnog vodiča kojim protječe struja.

### 3. Elektromagnetska titranja

#### 3.1. MAXWELLOVE JEDNADŽBE

Električno i magnetsko polje povezani su preko skupa jednadžbi koje je formulirao James Clark Maxwell pa se stoga nazivaju Maxwellove jednadžbe, a čiji su matematički iskazi, u prisutnosti struja i naboja, prikazani dolje:

$$\mathit{rot} \vec{E} = - \frac{\partial \vec{B}}{\partial t} \quad (3.1)$$

$$\mathit{rot} \vec{B} = \epsilon_0 \mu_0 \frac{\partial \vec{E}}{\partial t} + \mu_0 \vec{j} \quad (3.2)$$

$$\mathit{div} \vec{E} = \frac{\rho}{\epsilon_0} \quad (3.3)$$

$$\mathit{div} \vec{B} = 0. \quad (3.4)$$

Značenja su pojedinih oznaka sljedeća:

$\rho$  – gustoća električnog naboja po jedinici volumena

$\epsilon_0$  – dielektrična konstanta za vakuum

$\mu_0$  – permeabilnost vakuuma

$\vec{j}$  – gustoća električne struje, odnosno tok električnog naboja po jedinici površine u jednoj sekundi.

Smisao je prve jednadžbe da promjena magnetskog polja u vremenu uzrokuje stvaranje električnog polja. Druga Maxwellova jednadžba iskazuje da se oko vodiča kojim teče struja stvara magnetsko polje (kao na slici (prethodna slika štapa kroz koji teče struja) što je zapravo Amperov zakon), te također da svaka promjena električnog polja inducira magnetsko polje što je iskazano članom s  $\frac{\partial \vec{E}}{\partial t}$  koji se još naziva i „struja pomaka“. Treća jednadžba zapravo je Gaussov zakon u diferencijalnom obliku te iskazuje da je svaki električni naboj izvor ili ponor električnog polja.

Četvrta jednadžba iskazuje nepostojanje magnetskih monopola, odnosno nepostojanje magnetskog pola koji bi stvarao magnetski tok različit od nule što znači da su silnice magnetskog polja uvijek zatvorene krivulje. Ovaj skup jednadžbi u potpunosti opisuje promjene električnog i magnetskog

polja u vremenu. Neka od ovih objašnjenja postat će očitija ako jednadžbe umjesto u diferencijalnom obliku napišemo u integralnom obliku:

$$\int_K \vec{E} \cdot d\vec{s} = -\frac{d}{dt} \int_S \vec{B} \cdot d\vec{s} \quad (3.5)$$

$$c^2 \int_K \vec{B} \cdot d\vec{s} = \frac{1}{\epsilon_0} \int_S \vec{j} \cdot d\vec{s} + \frac{d}{dt} \int_S \vec{E} \cdot d\vec{s} \quad (3.6)$$

$$\int_S \vec{E} \cdot d\vec{s} = \int_V \frac{1}{\epsilon_0} \rho dV \quad (3.7)$$

$$\int_S \vec{B} \cdot d\vec{s} = 0. \quad (3.8)$$

Prva jednadžba zapravo predstavlja Faradayev zakon elektromagnetske indukcije, druga je poopćeni Amperov zakon (zbog pomačne struje), treća predstavlja Gaussov zakon za električno polje, a četvrta Gaussov zakon za magnetsko polje. Također je važno napomenuti kako ovdje  $c^2$  predstavlja kvadrat brzine svjetlosti u vakuumu.

### 3.2. JEDNADŽBA ELEKTROMAGNETSKOG VALA (jednadžbe titranja električnih i magnetskih polja)

Iz Maxwellovih se jednadžbi može doći do jednadžbi titranja električnog i magnetskog polja u slučaju vakuuma i kada zanemarimo struju pomaka, odnosno  $\vec{j} = 0$ .

Rješavanjem Maxwellovih jednadžbi dobivaju se za električno i magnetsko polje sljedeće valne jednadžbe:

$$\frac{\partial^2}{\partial z^2} E_x - \epsilon_0 \mu_0 \frac{\partial^2}{\partial t^2} E_x = 0. \quad (3.9)$$

$$\frac{\partial^2}{\partial z^2} B_y - \epsilon_0 \mu_0 \frac{\partial^2}{\partial t^2} B_y = 0. \quad (3.10)$$

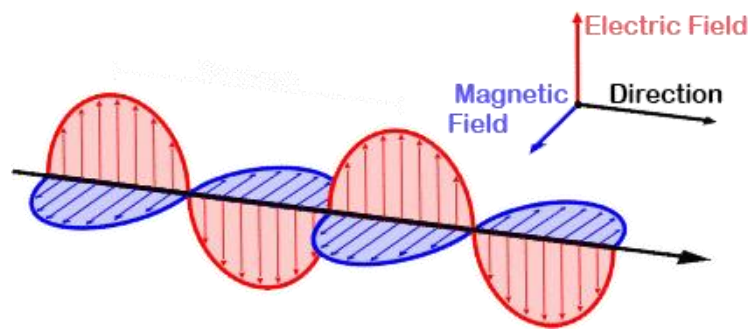
Jednadžbe ovoga tipa obradili smo u prvom dijelu, odnosno ovo su homogene parcijalne diferencijalne jednadžbe drugog reda čiji oblik rješenja poznajemo iz prvog poglavlja.

Rješavanjem tih jednačbi dobiva se da elektromagnetski valovi u vakuumu putuju brzinom svjetlosti  $c$ , a pripadne jednačbe električnog i magnetskog polja tada su:

$$E_x = E_0 \sin \omega \left( t - \frac{z}{c} \right), \quad (3.11)$$

$$B_y = B_0 \sin \omega \left( t - \frac{z}{c} \right). \quad (3.12)$$

$E_0$  i  $B_0$  amplitude su električnog i magnetskog polja. Val se širi u smjeru osi  $x$  brzinom svjetlosti i vidimo da su električno i magnetsko polje okomiti na smjer širenja vala, a također su okomiti i međusobno, što se može prikazati donjom slikom (crvenom bojom označeno je električno polje, plavom magnetsko, a strelica pokazuje smjer širenja vala):



Slika 3.1 Elektromagnetski val <sup>2</sup>

### 3.3. REZONANTNI TITRAJNI KRUG

LC električni titrajni krug sastavljen je od zavojnice i kondenzatora. U takvom titrajnom krugu nabijeni kondenzator postavi se u strujni krug sa zavojnicom i kondenzatorom. Strujnim krugom kratkotrajno poteče struja. Nakon toga struja opet nabija kondenzator, odnosno dolazi do titranja. Električno i magnetsko polje opisano je Maxwellovim jednačbama, stoga bi bilo korisno pokazati na koji se način struja i napon mijenjaju tijekom vremena. U idealnom LC titrajnom krugu mora vrijediti zakon očuvanja energije, stoga vrijedi i sljedeća jednačba:

$$\frac{Q^2}{2C} + \frac{LI^2}{2} = \text{konstanta}. \quad (3.13)$$

Jednačba zapravo iskazuje kako je zbroj električne i magnetske energije stalan.  $Q$  predstavlja električni naboj,  $C$  kapacitet kondenzatora,  $I$  jakost struje, a  $L$  induktivnost zavojnice. Jednačba koja opisuje titranje naboja u ovom krugu ima sljedeći oblik:

<sup>2</sup> Slika preuzeta s <https://physics.stackexchange.com>.

$$\frac{d^2 Q}{dt^2} + \frac{1}{LC} = 0, \quad (3.14)$$

što je zapravo jednačba istog oblika kao i jednačba harmonijskog oscilatora. Rješenje te jednačbe stoga je

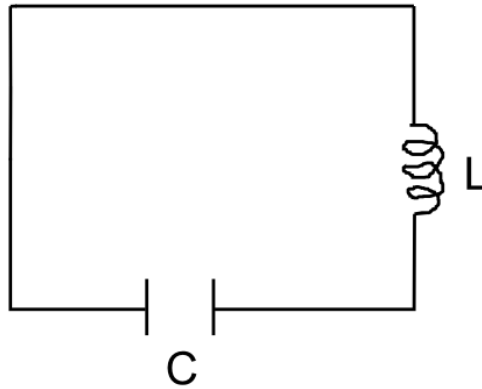
$$Q = Q_0 \sin(\omega_0 t + \beta), \quad (3.15)$$

gdje je  $\beta$  početni fazni kut u  $t=0$ , a  $\omega_0$  kružna frekvencija titranja. Struja i napon u ovom titrajnom krugu određeni su sljedećim jednačbama:

$$U = U_0 \sin(\omega_0 t + \beta), \quad (3.16)$$

$$I = I_0 \sin\left(\omega_0 t + \beta + \frac{\pi}{2}\right). \quad (3.17)$$

Iz jednačbe (3.17) primjećuje se da struja i napon imaju različite faze titranja. Fazni pomak između ovih dviju faza iznosi  $\frac{\pi}{2}$  radijana. Slika takvoga titrajnog kruga prikazana je dolje:



Slika 3.2. LC titrajni krug

Kružna frekvencija takvoga titrajnog kruga iznosi

$$\omega_0 = \frac{1}{\sqrt{LC}}. \quad (3.18)$$

## Zaključak

Svjetlost, iako se širi u različitim sredstvima, jedini je val koji za širenje prostorom ne treba sredstvo. U titranju električnog i magnetskog polja sadržana je određena energija. Ta se energija prostorom širi kao elektromagnetski val. Maxwellove jednačbe opisuju u potpunosti električne i magnetske pojave. Iz Maxwellovih jednačbi dobiva se valna jednačba, čija su rješenja istog oblika kao jednačba harmonijskog oscilatora, odnosno dobivaju se jednačbe električnog i magnetskog polja. Iz valne jednačbe prepoznaje se brzina širenja elektromagnetskih valova čijim se računom dobiva upravo vrijednost koja odgovara brzini svjetlosti u vakuumu, a to je  $c \approx 3 \cdot 10^8 \text{ m/s}$ . Primjer gdje titranjem električnog i magnetskog polja nastaju elektromagnetski valovi upravo je *LC* električni titrajni krug. Izbijanjem i ponovnim nabijanjem kondenzatora dolazi do titranja koje se prostorom širi kao elektromagnetski val.



## **Bibliografija**

1. Edward M. Purcell, *Udžbenik fizike Sveučilišta u Berkleyu, svezak 2, Elektricitet i magnetizam*, Tehnička knjiga Zagreb, 1963. godina. Preveo prof. dr. Ksenofont Ilakovac.
2. *The Feynman Lectures on Physics*, <http://www.feynmanlectures.caltech.edu/>
3. Višnja Henč Bartolić, Petar Kulišić, *Valovi i optika*, Školska knjiga, Zagreb, 2004.
4. Zvonko Glumac, *Uvod u teorijsku mehaniku*

## **Životopis**

Zovem se Josip Akmačić, rođen sam u Novoj Gradiški 17. 08. 1986. Osnovnu školu završio sam u Godinjaku, gdje i danas živim, i u Starom Petrovom Selu. Nakon toga sam upisao Opću gimnaziju u Novoj Gradiški i pri završetku upisao 2005. godine studij fizike i informatike na Odjelu za fiziku u Osijeku. 2011. godine stekao sam diplomu prvostupnika fizike. Trenutačno radim u Osnovnoj školi „Matija Antun Relković“ u Davoru i u Osnovnoj školi „Dragalić“ u Dragaliću. U slobodno vrijeme uglavnom se bavim sportom ili čitam zanimljivosti iz područja prirodnih znanosti, a ponekad i sviram gitaru.