

Parabolično zrcalo

Gajski, Anamarija

Master's thesis / Diplomski rad

2018

Degree Grantor / Ustanova koja je dodijelila akademski / stručni stupanj: **Josip Juraj Strossmayer University of Osijek, Department of Physics / Sveučilište Josipa Jurja Strossmayera u Osijeku, Odjel za fiziku**

Permanent link / Trajna poveznica: <https://um.nsk.hr/um:nbn:hr:160:791088>

Rights / Prava: [In copyright](#)/[Zaštićeno autorskim pravom.](#)

Download date / Datum preuzimanja: **2024-11-27**



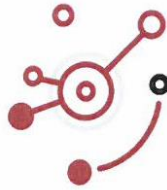
Repository / Repozitorij:

[Repository of Department of Physics in Osijek](#)



SVEUČILIŠTE JOSIPA JURJA STROSSMAYERA U OSIJEKU

ODJEL ZA FIZIKU



ANAMARIJA GAJSKI

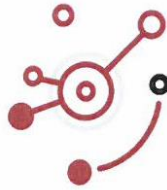
PARABOLIČNO ZRCALO

Diplomski rad

Osijek, 2018.

SVEUČILIŠTE JOSIPA JURJA STROSSMAYERA U OSIJEKU

ODJEL ZA FIZIKU



ANAMARIJA GAJSKI

PARABOLIČNO ZRCALO

Diplomski rad

Predložen Odjelu za fiziku Sveučilišta Josipa Jurja Strossmayera u Osijeku
radi stjecanja zvanja magistra edukacije fizike i informatike

Osijek, 2018.

„Ovaj diplomski rad izrađen je u Našicama pod vodstvom mentorice doc. dr. sc. Marine Poje Sovilj i komentora doc. dr. sc. Denisa Stanića u sklopu Sveučilišnog diplomskog studija fizike i informatike na Odjelu za fiziku Sveučilišta Josipa Jurja Strossmayera u Osijeku.“

Predgovor

Zahvalila bih se doc. dr. sc. Marini Poje Sovilj i doc. dr. sc. Denisu Staniću za mentorstvo i pomoć pri izradi diplomskog rada, te predavaču Igoru Miklavčiću na danim materijalima za eksperimentalni dio rada. Također se zahvaljujem Javnoj vatrogasnoj postrojbi Našice za pomoć pri izvedbi eksperimentalnog dijela rada i na posuđenoj opremi, te obitelji i prijateljima na podršci i pomoći oko nabavljanja materijala za eksperimentalni dio rada.

Sadržaj

1. UVOD	1
2. ZRCALO	2
2.1. RAVNO ZRCALO.....	2
2. 2. SFERNO ZRCALO.....	4
2. 3. NE-SFERNO ZRCALO	9
4. KONSTRUKCIJA PARABOLIČNOG ZRCALA.....	13
5. OBJAŠNJENJE FOKUSIRANJA SVJETLOSNIH ZRAKA	14
6. UPORABA PARABOLIČNIH ZRCALA	20
6. 1. OLIMPIJSKI PLAMEN.....	20
6. 2. PARABOLIČNA ANTENA	21
6. 3. PAR REFLEKTOR	22
6. 4. REFLEKTORSKI TELESKOP	22
6. 5. PARABOLIČNI KOLEKTOR.....	23
6. 6. TANJURASTI KOLEKTOR	26
7. EKSPERIMENTALNI DIO.....	28
7. 1. IZRADA PARABOLIČNOG ZRCALA.....	28
7. 2. POKUS 1. Pronalazak žarišta paraboličnog zrcala	30
7. 2. 1. Opis izvođenja.....	30
7. 2. 2. Rezultati pokusa	30
7. 3. POKUS 2. Predmet u žarištu paraboličnog zrcala.....	32
7. 3. 1. Opis izvođenja.....	32
7. 3. 2. Rezultati pokusa	33
7. 4. POKUS 3. Solarno kuhalo.....	35
7. 4. 1. Opis izvođenja.....	35
7. 4. 2. Rezultati pokusa	36
7. 5. KOMENTAR	38
8. ZAKLJUČAK	40
9. LITERATURA.....	41
10. ŽIVOTOPIS	44

PARABOLIČNO ZRCALO

ANAMARIJA GAJSKI

Sažetak

Zrcalom se koristimo svakodnevno, a da ustvari uopće ne pridajemo nikakvu važnost funkciji zrcala. Zrcalo definiramo kao glatku površinu koja dobro reflektirati svjetlost. Dijelimo ih na ravna i sferna zrcala. Postoje još i ne-sferna zrcala koje zapravo ubrajamo u sferna zrcala. Ne-sferna zrcala su zrcala čija je ploha zaobljena, a neka od njih su elipsoidno, parabolično, valovito i slično. Diplomski rad ima za cilj, uz glavne karakteristike ravnog i sfernog zrcala, opisati parabolično zrcalo, matematičkim izvodom pokazati da se sve svjetlosne zrake kod paraboličnog zrcala reflektiraju u žarištu zrcala, izraditi navedeno zrcalo i eksperimentalno potvrditi matematički izvod. Također su navedeni eksperimenti koji pokazuju kako parabolično zrcalo može poslužiti kao alternativni izvor energije. Na kraju je donesen zaključak i navedeni su razlozi zašto izrada ovakvog zrcala postaje sve popularnija.

(46 stranica, 47 slika, 2 tablice, 28 literaturna navoda)

Rad je pohranjen u knjižnici Odjela za fiziku

Ključne riječi: parabolično zrcalo, zrcalo, žarište zrcala

Mentor: doc. dr. sc. Marina Poje Sovilj

Komentor: doc. dr. sc. Denis Stanić

Ocjenjivači:

Rad prihvaćen:

PARABOLIC MIRROR

ANAMARIJA GAJSKI

Abstract

We use mirrors daily but as a matter of fact we do not give any importance to the function of the mirror. We define the mirror as a smooth surface that reflects the light. We divide mirrors into flat and spherical. There are also non-spherical mirrors, they are actually part of spherical mirrors. Non-spherical mirrors are mirrors whose surface is rounded and some of them are ellipsoidal, parabolic, wavy and similar. The main goals of this thesis are describing the parabolic mirror with the main features of the plane and spherical mirrors, by means of a mathematical statement that all light beams reflect in the focus of the mirrors, create the mirror and experimentally confirm the mathematical statement. Experiments that show how parabolic mirror can serve as an alternative energy source are also mentioned. Conclusion and reason why making of this type of mirror is becoming more and more popular are given at the end of this thesis.

(46 pages, 47 figures, 2 tables, 28 reference)

Thesis deposited in Department of Physics library

Keywords: parabolic mirror, mirror, focus

Supervisors: Assistant professor Marina Poje Sovilj, PhD

Assistant professor Denis Stanić, PhD

Reviewers:

Thesis accepted:

1. UVOD

U svakodnevnim rutinama koristimo se zrcalima, a da to ustvari ne primjećujemo. Jedna od najčešćih rutina je jutarnje spremanje ispred zrcala. Svoj odraz lako možemo uočiti ako se pogledamo na žlicu za juhu, razne ukrase za dom kao što su na primjer kuglice za bor, na retrovizorima na vozilima, te na raznim medicinskim pomagalicama i znanstvenim uređajima kao što je teleskop. Zapravo nismo ni svjesni koliko smo okruženi zrcalima, te na koje načine ih još možemo upotrijebiti.

Jedna od zanimljivih činjenica vezanih uz parabolična zrcala je ta da se njima možemo poslužiti kao alternativnim izvorom energije. To je ujedno i bila motivacija za izradu ovog diplomskog rada. Kasnije u radu biti će opisano na koje sve načine možemo upotrijebiti parabolično zrcalo. Najčešća upotreba paraboličnih zrcala vezana je uz pojam Sunčevo zračenje. Iz Sunčevog zračenja dobivamo solarnu energiju. Iako tek posljednjih desetak godina raste zanimanje za solarnu energiju, ovaj oblik energije koristi se već tisućama godina. Popularnost ove energije porasla je zbog toga što takvi izvori energije nisu štetni za okoliš, a osiguravaju potrebnu energiju. Zbog toga raste i popularnost izgradnje raznih solarnih elektrana, kao što su solarne termoelektrane s paraboličnim kolektorom i solarne termoelektrane s tanjurastim kolektorom, koje se koriste raznim uređajima koji u svojoj konstrukciji imaju parabolična zrcala.

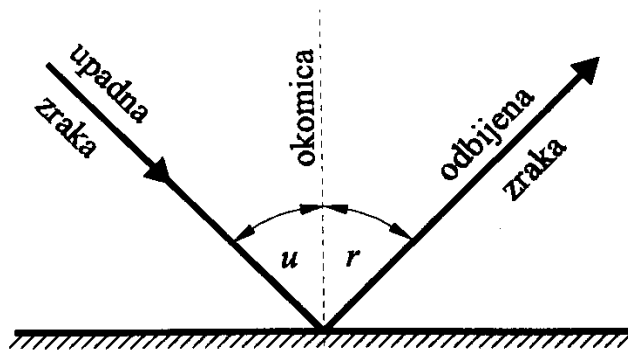
U prvom dijelu diplomskog rada biti će opisana sama konstrukcija paraboličnog zrcala, te njegova upotreba u svakodnevnom životu. U drugom dijelu diplomskog rada biti će opisana izrada paraboličnog zrcala i eksperimenti koje sam izvela, te doneseni zaključci vezani uz eksperimente. Eksperimentima ćemo dokazati ono što smo naveli u teorijskom dijelu ovog rada vezano za samu konstrukciju paraboličnog zrcala, te pokazati kako ovo zrcalo može poslužiti kao alternativni izvor energije.

2. ZRCALO

Zrcalom nazivamo svaku glatku plohu koja dobro odbija, odnosno reflektira svjetlost. Kada želimo od neke plohe napraviti zrcalo prvo trebamo ukloniti sve neravnine koje se nalaze na toj plohi, a potom tu plohu premazati tankim slojem neke kovine (npr. srebra) ili iskoristiti visoko reflektirajuću foliju kako bi refleksija bila što bolja. Glavna podjela zrcala je na ravna i sferna zrcala.

2.1. RAVNO ZRCALO

U odjeljku ranije spomenuli smo glavnu podjelu zrcala te samim time da razlikujemo ravna i sferna zrcala. Ravno zrcalo je ravna glatka ploha. Kada paralelni snop svjetlosnih zraka upada na ravno zrcalo, ono se odbija u obliku svjetlosnog snopa tako da je kut refleksije jednak kutu pod kojim su svjetlosne zrake došle na površinu zrcala, odnosno upadnom kutu.

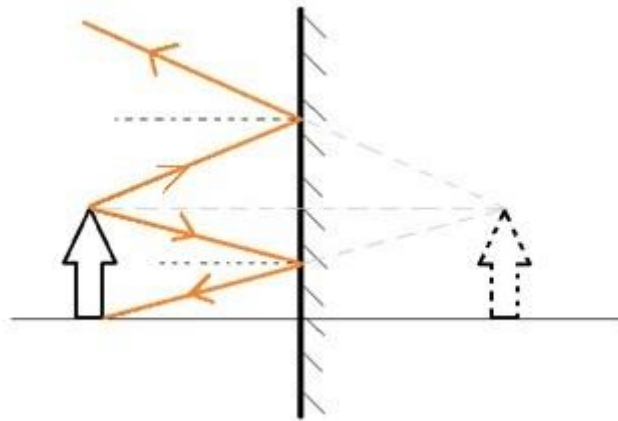


Slika 1. Refleksija svjetlosti na ravnom zrcalu [15]

Također treba napomenuti da je ravno zrcalo veoma dobar pribor za dokaz jednog od četiri osnovnih zakona geometrijske optike, a to je zakon odbijanja (refleksije) svjetlosti.

Kut upadanja u , koji upadna zraka zatvara s normalom (okomicom) na površinu, jednak je kutu odbijanja r , tj. kutu između normale i odbijene zrake. Upadna zraka, okomica na reflektirajuću površinu, i odbijena zraka leže u istoj ravnini (tzv. ravnini upadanja). [15]

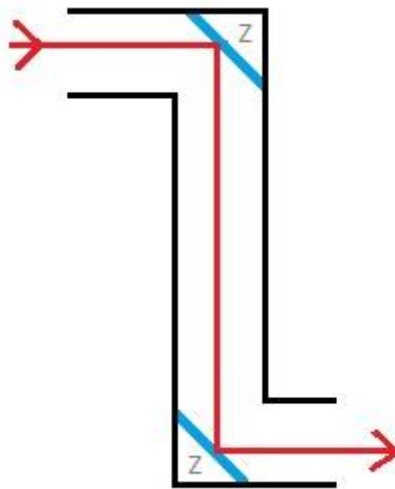
Za nastanak slike u ravnom zrcalu proučavamo određene točke nekog predmeta, odnosno tražimo slike pojedinih točaka.



Slika 2. Nastanak slike u ravnom zrcalu

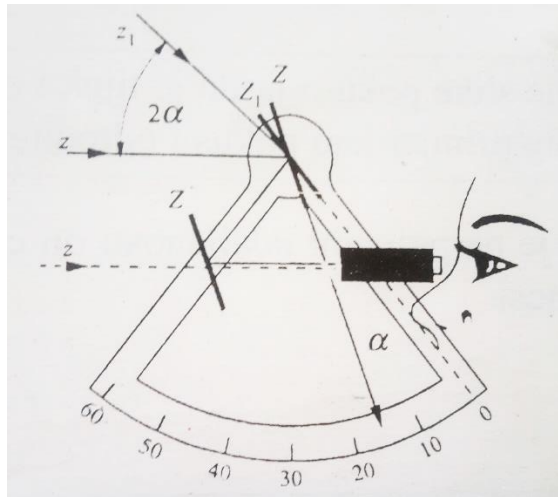
Prema slici možemo zaključiti da je slika predmeta uspravna, jednake veličine kao predmet i na jednakoj udaljenosti od zrcala kao i predmet i virtualna.

Ravno zrcalo ima široku primjenu osim svakidašnjeg uređivanja pred zrcalom. Tako se ravno zrcalo koristi kod konstrukcije periskopa. Periskop je uređaj koji služi za promatranje zaklonjenih objekata, a najčešće služi pri promatranju površine more iz podmornice i za promatranje terena iz rova.



Slika 3. Prikaz periskopa

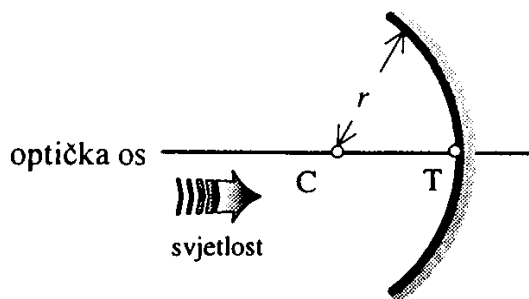
Sekstant je još jedan uređaj koji u svojoj konstrukciji ima ravno zrcalo. To je uređaj koji služi za navigaciju jer se pomoću njega određuje kut između dvije točke. Također je veoma važan u pomorstvu jer pomorac pomoću njega određuje kut između Sunca i obzora i tako određuje svoj položaj na Zemlji.



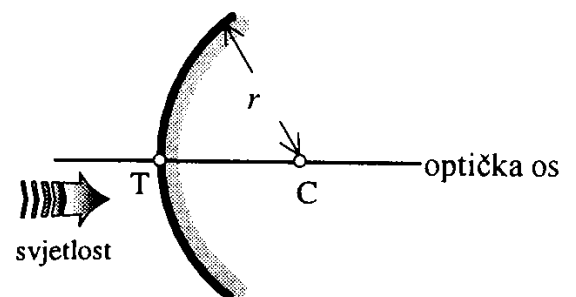
Slika 4. Prikaz sekstanta [1]

2. 2. SFERNO ZRCALO

Ranije smo definirali ravno zrcalo, a sada se možemo zapitati što je i kakvo je to sferno zrcalo. Sferno zrcalo dio je kugline plohe. Njegova jedna strana je glatka i ta strana zapravo reflektira svjetlost, odnosno služi kao zrcalo. Ako je unutrašnja strana glatka tada govorimo o udubljenom (konkavnom) sfernom zrcalu, a ako je vanjska strana glatka tada o izbočenom (konveksnom) sfernom zrcalu.



Slika 5. Konkavno sferno zrcalo [5]

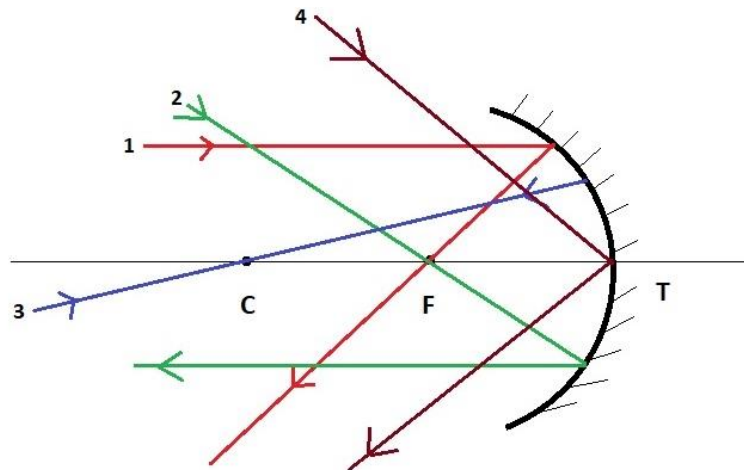


Slika 6. Konveksno sferno zrcalo [5]

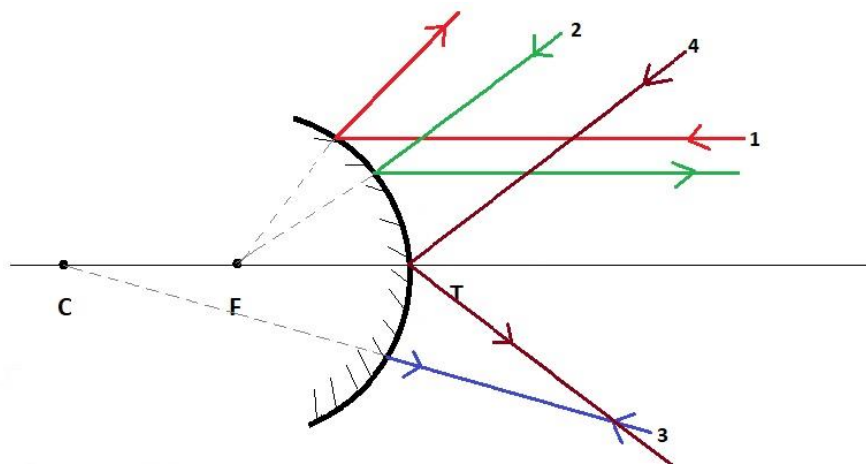
Prilikom proučavanja sfernog zrcala potrebno je prvo ustanoviti točke zrcala. Središte sfernog zrcala (C) je središte kugle, tj. sfere gdje je sferno zrcalo samo dio tog geometrijskog tijela. Tjemena zrcala (T) je najudubljenija ili najizbočenija točka sfernog zrcala. Žarište zrcala ili fokus (F) nalazi se na sredini između središta i tjemena zrcala. U njemu se upadne zrake kod konkavnog zrcala odbijaju, a kod konveksnog zrcala zrake se reflektiraju iz te točke. Optička os zrcala je pravac koji prolazi kroz točke zrcala, a polumjerom zakrivljenosti zrcala označavamo duljinu između tjemena i središta sfernog zrcala.

Za nastanak slike u sfernom zrcalu koristimo se karakterističnim zrakama. Postoje 4 karakteristične zrake pomoću kojih možemo opisati nastanak slike, a to su:

1. zraka koja dolazi paralelno s optičkom osi, odbija se kroz žarište zrcala
2. zraka koja prolazi kroz žarište zrcala, odbija se paralelno s optičkom osi
3. zraka koja prolazi kroz središte zakrivljenosti zrcala, odbija se kroz središte zakrivljenosti
4. zraka koja upada u tjeme zrcala, odbija se pod istim kutom pod kojim je došla

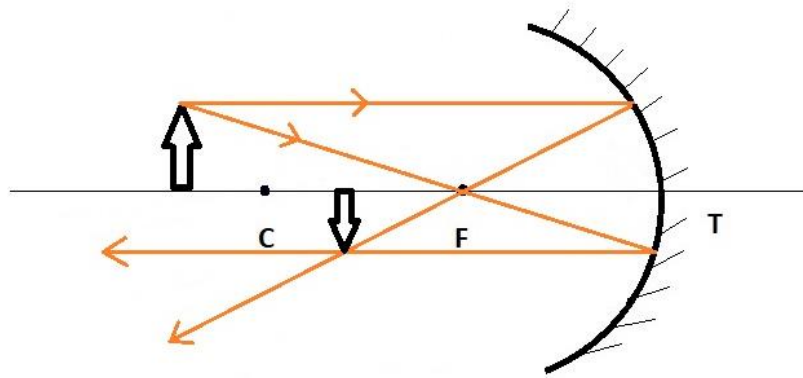


Slika 7. Karakteristične zrake kod konkavnog zrcala



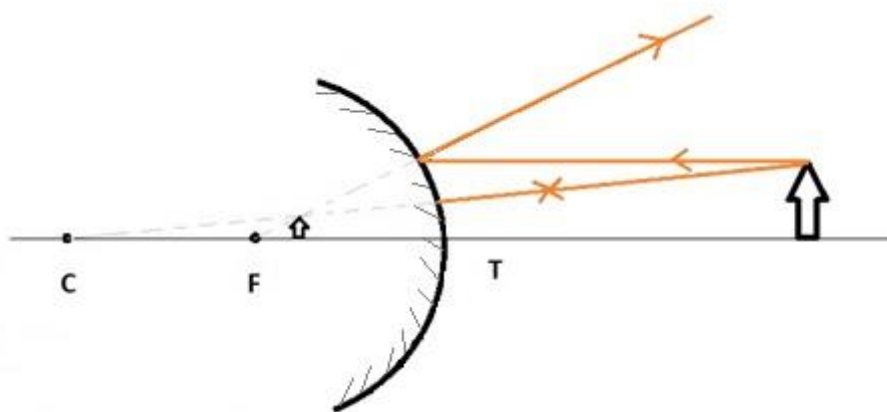
Slika 8. Karakteristične zrake kod konveksnog zrcala

Promotrimo sada kako bismo našli sliku predmeta u konkavnom i konveksnom zrcalu. Za nastanak slike dovoljno je nacrtati samo dvije karakteristične zrake. Slika predmeta nastaje u presjecištu reflektiranih karakterističnih zraka.



Slika 9. Nastanak slike kod konkavnog zrcala

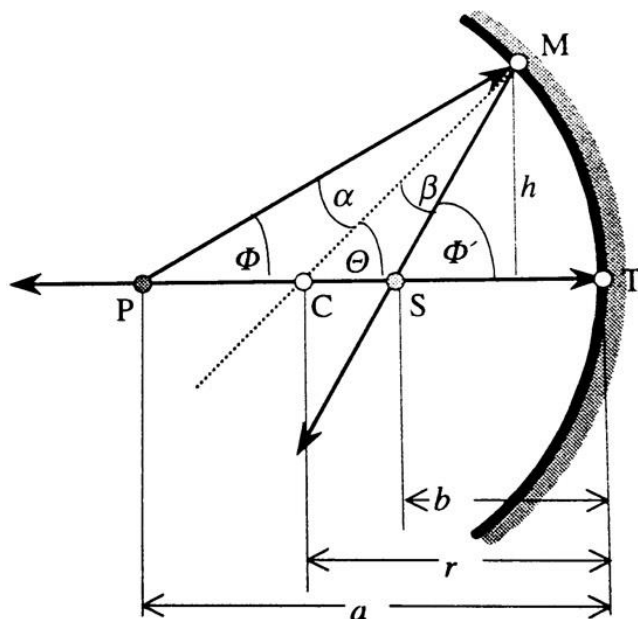
Prirodu slike možemo vidjeti iz samog crteža. Tako je nastala slike realna, obrnuta i umanjena. Ako se predmet nalazi u središtu zakrivljenosti, slika je realna, obrnuta i jednake veličine. Ako se predmet nalazi između središta zakrivljenosti i žarišta, slika je realna, obrnuta i uvećana. Ako se predmet nalazi na samom žarištu, slike nema, odnosno ona je u beskonačnosti. Ako se predmet nalazi između žarišta i tjemena, slika je virtualna, uspravna i uvećana.



Slika 10. Nastanak slike kod konveksnog zrcala

Slika nastala konveksnim zrcalom uvijek je virtualna, uspravna i umanjena.

Promatrajući točkasti izvor svjetlosti P koji se nalazi na optičkoj osi zrcala i analizirajući skicu izvesti ćemo jednadžbu konjugacije sfernog zrcala.



Slika 11. Sferno zrcalo [10]

Udaljenost na kojoj se nalazi izvor svjetlosti označiti ćemo s a . Zraka koja upada na zrcalo po samoj optičkoj osi ($\alpha = 0$) reflektira se pod istim kutom, a zraka koja upada na zrcalo pod malim kutom α , također će se reflektirati pod kutom koji je jednak upadnom kutu α . Zrake se odbijaju prema zakonu refleksije pri čemu vrijedi da je upadni kut jednak kutu refleksije ($\alpha = \beta$). Nakon refleksije zrake se sijeku u jednoj točki. Tu točku nazivamo realnom slikom predmeta i označavamo ju slovom S . Udaljenost točke S od tjemena zrcala označavamo slovom b .

Primjenjujući matematički poučak o kutovima u trokutu koji kaže da je vanjski kut trokuta jednak zbroju nasuprotnih unutarnjih kutova, uočavamo da za kut θ vrijedi:

$$\theta = \alpha + \varphi.$$

Promatrajući trokut CSM slijedi:

$$\varphi' = \beta + \theta, \text{ odnosno}$$

$$\varphi' = \alpha + \theta.$$

Rješavajući ove dvije gornje jednadžbe dobivamo:

$$\theta - \varphi' = \varphi - \theta$$

$$\varphi + \varphi' = 2\theta.$$

Uvedemo li Gaussove aproksimacije dobivamo:

$$\tan \varphi \approx \varphi = \frac{h}{a}$$

$$\tan \varphi' \approx \varphi' = \frac{h}{b}$$

$$\tan \theta \approx \theta = \frac{h}{r}$$

Ako sada navedene aproksimacije uvrstimo u gornju jednadžbu dobivamo:

$$\frac{h}{a} + \frac{h}{b} = 2 \frac{h}{r}$$

$$\frac{1}{a} + \frac{1}{b} = \frac{2}{r}$$

Dobili smo jednadžbu konjugacije za sferno zrcalo koja povezuje udaljenost predmeta, udaljenost slike i polumjer zakrivljenosti sfernog zrcala. Slovom f označavamo udaljenost žarišta od tjemena, a nazivamo ju žarišna udaljenost. Za žarišnu udaljenost vrijedi da je jednaka polovici polumjera i u matematičkom obliku je pišemo kao:

$$f = \frac{r}{2}$$

Stoga jednadžbu konjugacije možemo zapisati u obliku:

$$\frac{1}{a} + \frac{1}{b} = \frac{1}{f} \quad [10]$$

Sferna zrcala koriste se u medicini za pregled uha, grla ili nosa, te kao stomatološko zrcalo za pregled zubi. Koriste se također i u znanosti, pa tako njihovu primjenu možemo vidjeti u konstrukciji teleskopa, u solarnim elektranama i slično. U svakodnevnom životu možemo ih uočiti kao znak na cesti koji omogućuje preglednost prometa, te kao retrovizor na različitim vozilima poput automobila, motora, kamiona i slično.



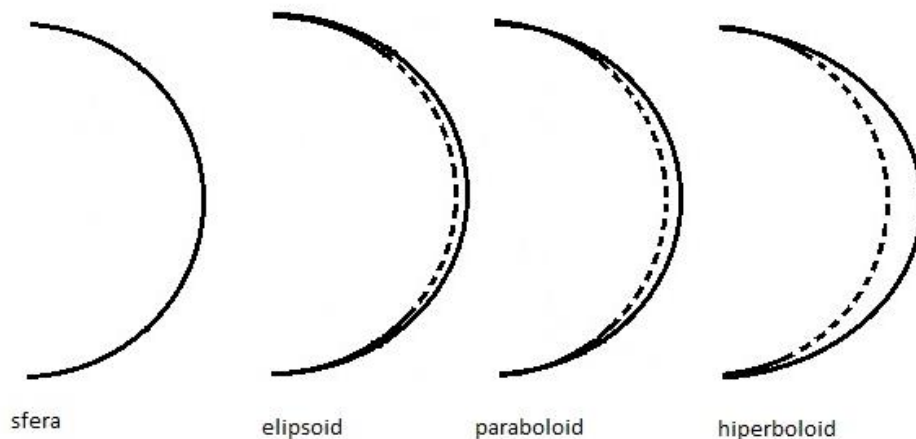
Slika 12. Zrcalo na automobilu



Slika 13. Zrcalo na nepreglednom raskrižju

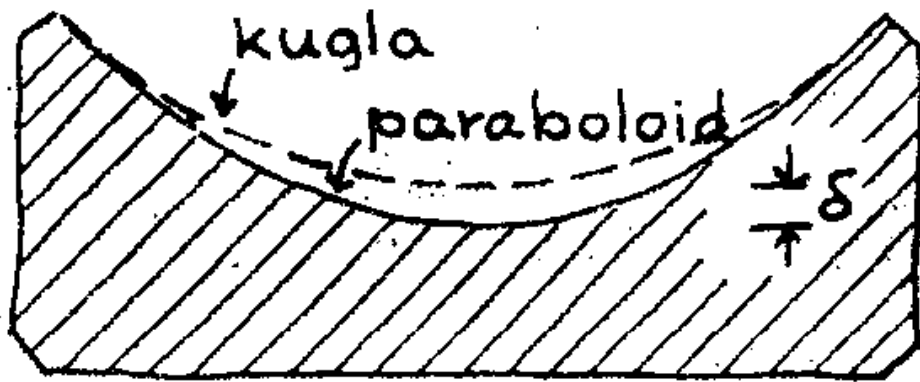
2. 3. NE-SFERNO ZRCALO

Ukoliko ploha zrcala nije dio sfere nego nekog drugog tijela tada govorimo o ne-sfernim zrcalima. S obzirom na njihovu površinu ne-sferna zrcala dijelimo na simetrična i asimetrična. U simetrična zrcala ubrajamo elipsoidno, parabolično, hiperbolično, cilindrično i stožasto, dok je valovito zrcalo primjer asimetričnog zrcala. S obzirom na površinu koja reflektira svjetlost ne-sferna zrcala također se dijele na konkavna i konveksna.



Slika 14. Vrste ne-sfernih zrcala

Glavna razlika sfernog i ne-sfernih zrcala je ta što sferno zrcalo u svim točkama ima istu zakrivljenost, odnosno samo jedno žarište. Ta razlika je toliko mala da se mjeri u desetinkama mikrometra i golim okom skoro nevidljiva, ali je zato značajna u kvaliteti slike koju daju.



Slika 15. Razlika u zakrivljenosti sfernog i paraboličnog zrcala [13]

3. POVIJEST PROUČAVANJA I IZRADE PARABOLIČNIH ZRCALA

Već u staroj Grčkoj počinje upotreba paraboličnog zrcala. Starogrčki matematičar Diokl je opisao i dokazao da se paralelne zrake svjetlosti koje upadaju u parabolično zrcalo skupljaju u jednu točku odnosno žarište zrcala. Grčki fizičar, astronom i matematičar Arhimed iz Sirakuze koristio se paraboličnim zrcalima za vrijeme opsade Sirakuze. Smatra se da je Arhimed upotrijebio Sunčevu svjetlost koja se fokusirala na zrcalima, te pomoću nje navodno potapao protivničke brodove. Nakon toga nisu poznati nikakvi dodatni podaci vezani za parabolično zrcalo. Tek u 17. stoljeću hrvatski matematičar i fizičar Marin Getaldić počinje eksperimentalno proučavati područje optike. Getaldić je radio na istraživanju i konstruiranju paraboličnih zrcala i taljenju kovina pomoću tih zrcala. Nakon izvedenih prvih pokusa s paraboličnim zrcalom piše pismo uglednom matematičaru Christoforu Grienbergeru u kojem navodi da je izradio parabolično zrcalo te da pomoću tog zrcala može rastaliti olovo i srebro. Zbog samih rezultata pokusa, odnosno spaljivanja predmeta u žarištu paraboličnog zrcala, tadašnji stanovnici Dubrovnika bili su skeptični i u strahu. Vjerovali su da Getaldić pomoću tih zraka „pali“ lađe brodova te su ga prozvali čarobnjakom. Parabolično zrcalo kojim je izvodio pokuse sačuvano je i nakon Getaldićeve smrti i poklonjeno je Pomorskom muzeju u Londonu gdje se i danas nalazi. Samo zrcalo ima promjer $\frac{2}{3}$ metra, opsega je 2 metra, a na držaču je urezano njegovo latinizirano ime, *Marinus Ghetaldus*.



Slika 16. Slika Getaldićevog paraboličnog zrcala [4]

U 17. stoljeću James Gregory i Isaac Newton iskoristili su parabolično zrcalo za konstrukciju teleskopa. Gregory je konstruirao Gregoryjev teleskop koji koristi parabolično zrcalo da bi popravio sfernu aberaciju, iako se dotad parabolično zrcalo koristilo za ispravljanje kromatske aberacije na dotadašnjim teleskopima. Newton je iskoristio parabolično zrcalo za konstrukciju Newtonovog teleskopa. Svjetionici su također koristili parabolična zrcala kako bi izvor svjetlosti pretvorili u paralelne zrake svjetlosti, a kasnije u 19. stoljeću su ih zamijenile Fresnelove leće.

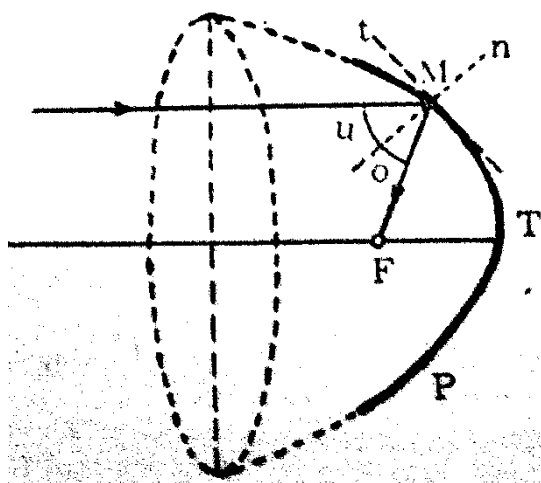
Danas se za izradu paraboličnog zrcala koristi stakleni disk koji se oblikuje brušenjem posebnim brusnim prahom i brusnim papirom, polira smolom i na kraju nanosi tanki reflektivni sloj od aluminija, te zaštitni sloj silicijevog dioksida koji sprječava oksidaciju aluminija.



Slika 17. Izrada paraboličnog zrcala [2]

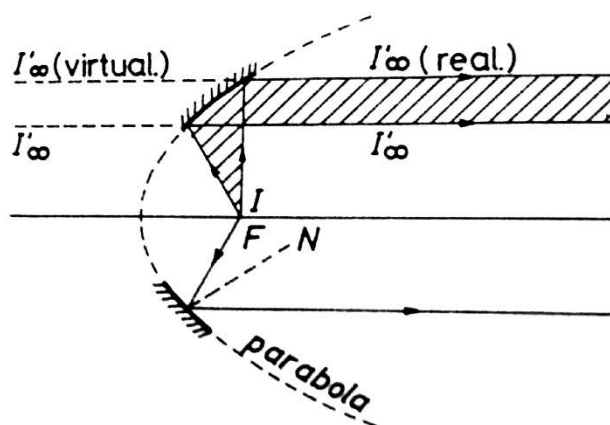
4. KONSTRUKCIJA PARABOLIČNOG ZRCALA

Parabolično zrcalo dio je površine paraboloida čija jedna strana reflektira svjetlost. Za paraboloid možemo reći da je poseban slučaj elipse. Jedno žarište parabole nalazi se u beskonačnosti, a drugo na određenoj osi parabole. Normala u svakoj točki parabole raspodjeljuje kut između radij vektora te točke i točke paralelne s osi parabole. Zbog toga se zrake paralelne s osi parabole sijeku u njezinom žarištu. No, ako se izvor svjetlosti nalazi u žarištu, tada će odbijene zrake stvoriti snop svjetlosti zraka koje su paralelne s osi paraboličnog zrcala.

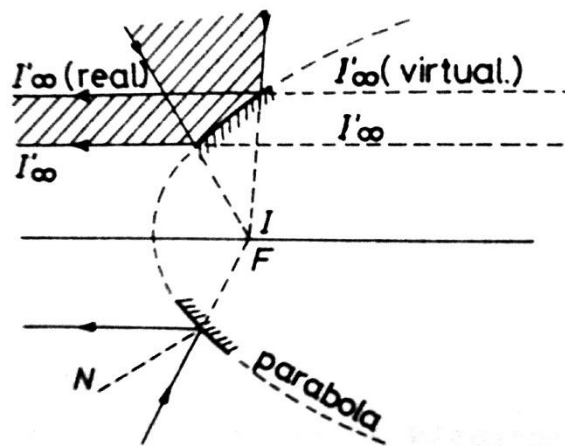


Slika 18. Prikaz površine paraboloida [17]

Konkavno parabolično zrcalo ima realno žarište, dok konveksno parabolično zrcalo ima virtualno žarište.



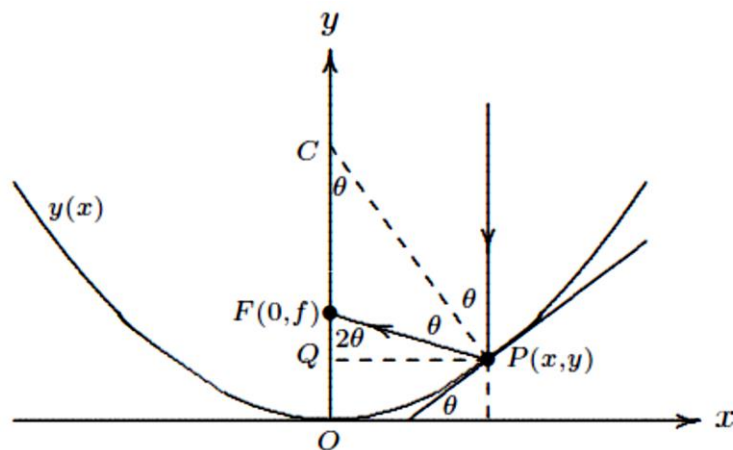
Slika 19. Konkavno parabolično zrcalo [17]



Slika 20. Konveksno parabolično zrcalo [17]

5. OBJAŠNJENJE FOKUSIRANJA SVJETLOSIH ZRAKA

Promatramo površinu zakrivljenog zrcala koja se nalazi u $x - y$ ravnini i koja je opisana krivuljom $y(x)$. Krivulja je simetrična stoga za nju vrijedi relacija $y(-x) = y(x)$. Rotacijom krivulje oko osi y dobiva se trodimenzionalno tijelo koje odgovara površini zrcala.



Slika 21. Prikaz površine zakrivljenog zrcala u $x - y$ ravnini [10]

Zbog svojstva simetričnosti trodimenzionalne površine promatramo dva načina ponašanja svjetlosnih zraka u $x - y$ ravnini. Prva zraka upada na površinu zrcala paralelno s osi y . Zraka upada pod kutom θ , odnosno kut upada θ jednak je kutu kojeg krivulja zatvara s normalom. Točkom P , s koordinatama (x, y) , označiti ćemo točku na krivulji na koju je svjetlosna zraka upala. Prema zakonu refleksije, kut pod kojim se svjetlosna zraka reflektirala jednak je kutu upada. Druga zraka

koja prolazi kroz os y , upada na površinu zrcala u točki O , te se reflektira natrag kroz os y . Može se primijetiti da se obje reflektirane zrake presijecaju u točki F , koja ima koordinate $(0, f)$, a ta točka ustvari predstavlja žarište zrcala.

Kroz svaku točku na krivulji možemo povući tangentu na tu krivulju, pa tako možemo uočiti da kroz točku P prolazi tangenta na krivulju. Iz geometrijskih iskaza zaključujemo da kut koji tangenta zatvara s osi x jednak je kutu upada θ . Iz toga slijedi

$$\tan \theta = \frac{dy}{dx},$$

gdje je derivacija krivulje $y(x)$ zapravo točka P .

Kut u vrhu P trokuta FCP također je jednak kutu θ zbog toga jer su svjetlosne zrake paralelne. Iz toga možemo zaključiti da je kut u vrhu F trokuta QFP jednak 2θ . Slijedi da je

$$\tan 2\theta = \frac{x}{FQ}$$

$$FQ = \frac{x}{\tan 2\theta}.$$

Sada možemo izraziti žarišnu udaljenost f koja se sastoji od zbroja dužina \overline{OQ} i \overline{FQ} .

$$f = \overline{OQ} + \overline{FQ}$$

$$f = y + \frac{x}{\tan 2\theta}.$$

Koristeći se matematičkom formulom

$$\tan 2\theta = \frac{2 \tan \theta}{1 - (\tan \theta)^2},$$

dolazimo do konačnog oblika za žarišnu udaljenost

$$f = y + \frac{x(1 - (\tan \theta)^2)}{2 \tan \theta}.$$

Krivulja parabola dana je matematičkim izrazom

$$y = Ax^2,$$

gdje je A pozitivna konstanta. Izraz je potrebno derivirati kako bismo ga mogli uvrstiti u izraz za tangens kuta i potom ćemo ga uvrstiti u izraz za žarišnu daljinu.

$$y = Ax^2 / '$$

$$dy = A \cdot 2xdx$$

$$\frac{dy}{dx} = 2Ax$$

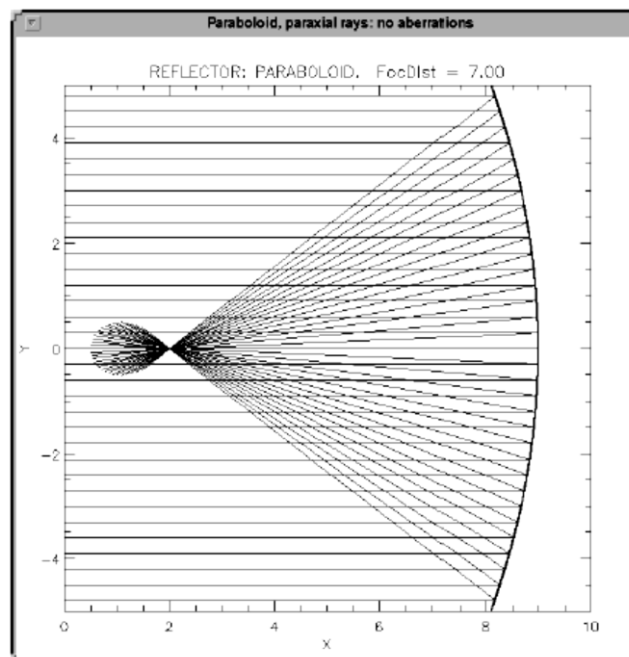
$$f = Ax^2 + \frac{x(1 - 4A^2x^2)}{4Ax}$$

$$f = Ax^2 + \frac{x - 4A^2x^3}{4Ax}$$

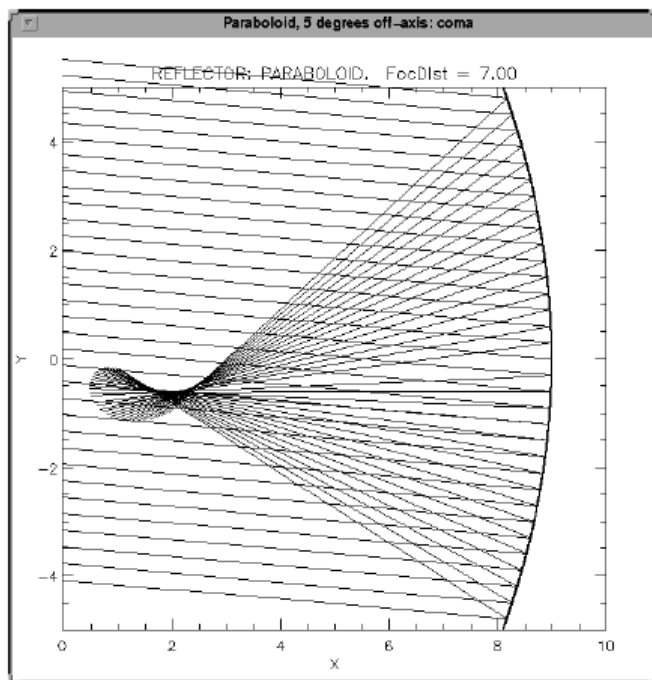
$$f = \frac{4A^2x^3 + x - 4A^2x^3}{4Ax}$$

$$f = \frac{1}{4A}$$

Zaključujemo da žarišna duljina ne ovisi o x komponenti. To nam je upravo dokaz da sve svjetlosne zrake koje upadaju paralelno s osi y na zrcalo (odnosno koje su simetrične s osi parabole) prolaze kroz žarište F nakon refleksije. U ovom slučaju nije nam važan aproksimacijski kut, nego nam je važno da je ispunjen uvjet paralelnosti s osi simetrije parabole. Ukoliko nije ispunjen uvjet, tada se reflektirane svjetlosne zrake ne fokusiraju u jedinstveno žarište što nam prikazuje slika 18. [10]



Slika 22. Prikaz prolazak svjetlosnih zraka kroz jednu točku nakon refleksije [10]



Slika 23. Prikaz prolazak svjetlosnih zraka kroz više točaka nakon refleksije [10]

Sada ćemo pokazati zašto se sve svjetlosne zrake koje upadaju paralelno s osi y na zrcalo fokusiraju u jednu točku. Potrebno je vratiti se na sliku 16, te odrediti krivulju koja ima svojstvo da sve svjetlosne zrake koje upadaju paralelno s osi y na zrcalo fokusiraju u žarište F . Bilo koja upadna svjetlosna zraka upada na zrcalo u nekoj točki P na krivulji $y(x)$, te se reflektira i prolazi kroz točku F . Iz toga slijedi da žarišna udaljenost ne ovisi o x komponenti točke P . Matematički to možemo zapisati kao:

$$\frac{df}{dx} = 0.$$

Potrebno je u izrazu za žarišnu daljinu uvrstiti izraz tangensa kuta što smo prije naveli:

$$\tan \theta = \frac{dy}{dx}.$$

$$f = y + \frac{x}{2 \frac{dy}{dx}} \left[1 - \left(\frac{dy}{dx} \right)^2 \right].$$

Nakon derivacije izraza i uvrštavanja postavljenog uvjeta dobivamo:

$$\frac{dy}{dx} + \frac{1}{2 \left(\frac{dy}{dx} \right)^2} \left\{ \frac{dy}{dx} \left[1 - \left(\frac{dy}{dx} \right)^2 \right] - 2x \frac{dy}{dx} \frac{d^2y}{dx^2} \right\} - x \left[1 - \left(\frac{dy}{dx} \right)^2 \right] \frac{d^2y}{dx^2} = 0.$$

Radi pojednostavljenja izraza, obje strane jednadžbe pomnožiti ćemo s $-2 \left(\frac{dy}{dx}\right)^2$:

$$-2 \left(\frac{dy}{dx}\right)^2 \cdot \frac{dy}{dx} - 2 \left(\frac{dy}{dx}\right)^2 \cdot \frac{1}{2 \left(\frac{dy}{dx}\right)^2} \left\{ \frac{dy}{dx} \left[1 - \left(\frac{dy}{dx}\right)^2 - 2x \frac{dy}{dx} \frac{d^2y}{dx^2} \right] - x \left[1 - \left(\frac{dy}{dx}\right)^2 \right] \frac{d^2y}{dx^2} \right\} = 0$$

$$-2 \left(\frac{dy}{dx}\right)^3 - \left[\frac{dy}{dx} - \left(\frac{dy}{dx}\right)^3 - 2x \left(\frac{dy}{dx}\right)^2 \frac{d^2y}{dx^2} - x \frac{d^2y}{dx^2} + x \left(\frac{dy}{dx}\right)^2 \frac{d^2y}{dx^2} \right] = 0$$

$$-2 \left(\frac{dy}{dx}\right)^3 - \frac{dy}{dx} + \left(\frac{dy}{dx}\right)^3 + 2x \left(\frac{dy}{dx}\right)^2 \frac{d^2y}{dx^2} + x \frac{d^2y}{dx^2} - x \left(\frac{dy}{dx}\right)^2 \frac{d^2y}{dx^2} = 0$$

$$x \frac{d^2y}{dx^2} - \frac{dy}{dx} + x \left(\frac{dy}{dx}\right)^2 \frac{d^2y}{dx^2} - \left(\frac{dy}{dx}\right)^3 = 0$$

$$\left[1 + \left(\frac{dy}{dx}\right)^2 \right] \left(x \frac{d^2y}{dx^2} - \frac{dy}{dx} \right) = 0.$$

Budući da je iznos prve zagrade veći ili jednak nula, cijeli izraz dijelimo prvom zagradom, te dobivamo slijedeću diferencijalnu jednadžbu:

$$x \frac{d^2y}{dx^2} - \frac{dy}{dx} = 0.$$

Sada ćemo riješiti ovu diferencijalnu jednadžbu, te pokazati da je njeno rješenje dano izrazom $y = Ax^2 + C$.

Prvo obje strane jednadžbe pomnožimo s x :

$$x^2 \frac{d^2y}{dx^2} - x \frac{dy}{dx} = 0.$$

Znamo da vrijedi relacija

$$d \ln x = \frac{dx}{x},$$

te uvrštavajući istu u izraz dobivamo:

$$x \frac{dy}{dx} = \frac{dy}{d \ln x}.$$

Također znamo da vrijedi

$$\frac{d^2y}{d(\ln x)^2} = \frac{d}{d \ln x} \left(\frac{dy}{d \ln x} \right) = x \left(\frac{d}{dx} \right) \left(x \frac{dy}{dx} \right).$$

Sada je potrebno upotrijebiti pravilo deriviranje produkta:

$$d(uv) = u dv + v du,$$

pri čemu naš izraz postaje

$$\frac{d^2y}{d(\ln x)^2} = x \frac{dy}{dx} + x^2 \frac{d^2y}{dx^2},$$

a izraz jednadžbe:

$$x^2 \frac{d^2y}{dx^2} = \frac{d^2y}{d(\ln x)^2} - \frac{dy}{d \ln x}.$$

Definiramo novu varijablu $t = \ln x$ (odnosno $x = e^t$):

$$x \frac{dy}{dx} = \frac{dy}{dt},$$

$$x^2 \frac{d^2y}{dx^2} = \frac{d^2y}{dt^2} - \frac{dy}{dt}.$$

Naša diferencijalna jednadžba dobiva slijedeći oblik:

$$\frac{d^2y}{dt^2} = 2 \frac{dy}{dt}.$$

Definirajući novu varijablu

$$u = \frac{dy}{dt},$$

$$\frac{du}{dt} = \frac{d^2y}{dt^2}.$$

dobivamo pojednostavljeni oblik diferencijalne jednadžbe:

$$\frac{du}{dt} = 2u.$$

Sada lakše možemo doći do rješenja diferencijalne jednadžbe.

$$\frac{du}{dt} = 2u \quad / \int$$

$$\ln u = 2t + \ln K$$

$$\ln\left(\frac{u}{K}\right) = 2t$$

$$u(t) = Ke^{2t}$$

Zamjenom varijable jednadžba postaje:

$$y(t) = Ae^{2t} + C,$$

gdje su $A \equiv \frac{1}{2}K$ i C konstante integracije.

Konačno, koristeći se zamjenom varijable da je $x = e^t$ dobivamo:

$$y(x) = Ax^2 + C,$$

odnosno opće rješenje ove diferencijalne jednadžbe.

Drugim riječima, $y(x)$ je jednadžba parabole čija se os simetrije poklapa s osi y . Fizikalno gledajući ovo je dokaz da je parabola krivulja kod koje sve upadne svjetlosne zrake paralelne s osi simetrije prolaze kroz žarište F nakon refleksije. U eksperimentalnom dijelu ovog diplomskog rada ćemo također to dokazati.

6. UPORABA PARABOLIČNIH ZRCALA

6. 1. OLIMPIJSKI PLAMEN

Olimpijski plamen jedna je od najpoznatijih tradicija tijekom održavanja Olimpijskih igara. Sam olimpijski plamen ima simbol vječne vatre, a priča seže još iz doba grčke mitologije iz koje je poznat mit o Prometeju koji je ukrao vatru s Olimpa kako bi ju poklonio ljudima. To održavanje vječite vatre su Grci iskoristili za vrijeme održavanja drevnih Olimpijskih igara. Uvažavajući drevne običaje, i danas se plamen pali na grčkoj Olimpiji uz pomoć Sunčeve svjetlosti i paraboličnog zrcala. Osoba koja pali plamen odjevena u odjeću po ugledu na drevne svećenice boga Zeusa. Tako upaljeni plamen na baklji nosi tisuću trkača preko svih kontinenata, pa sve do grada domaćina Olimpijskih igara, odnosno na stadion gdje se održavaju igre gdje plamen gori sve do posljednjeg dana održavanja Olimpijskih igara. Posebna čast ukazuje se sportašu koji preuzima baklju, te njenim plamenom pali vatru na samom stadionu simbolizirajući početak igara. Taj

sportaš naziva se palitelj Olimpijskog plamena i to je čast koja se događa jednom u životu, i zapravo jedna je od najvećih počasti u sportu uopće.



Slika 24. Paljenje Olimpijskog plamena pomoću paraboličnog zrcala [24]

6. 2. PARABOLIČNA ANTENA

Parabolična antena je tip antene koja služi za usmjeravanje radiovalova u jednu točku. Prva parabolična antena konstruirana je krajem 19. stoljeća, a prva antena koja je služila za satelitske komunikacije konstruirana je sredinom 20. stoljeća. Kako bi se ostvario maksimalni radni učinak važno je da oblik same antene bude što točniji izgledu paraboloidu zbog toga što je potrebno da se sve zrake reflektiraju u jednu točku, odnosno žarište. U samom žarištu nalazi se prihvatnik koji može primiti, a zatim i prenijeti ulazni signal do prijemnika. Radni učinak paraboličnih antena ovisi o samom promjeru, odnosno što je veći promjer to će radni učinak biti veći. Radni učinak također ovisi i o stupnju efikasnosti objektiva, odnosno o kvaliteti izrade same parabolične antene.



Slika 25. Najveća antena za satelitske komunikacije nalazi se u Njemačkoj [23]

6. 3. PAR REFLEKTOR

PAR reflektor sastoji se od žarulje, paraboličnog zrcala i leće koji se nalaze u staklenom balonu. Prve upotrebe ovakvog reflektora započele su na rock koncertima. PAR reflektori stekli su brzu popularnost i danas se primjenjuju u gotovo svim granama scenske rasvjete. Razlog naglog porasta korištenja ovog reflektora su prednosti koje ima ovaj reflektor, a neke od tih prednosti su uzak i jak snop, korištenje filtera u boji, masa od svega nekoliko kilograma koja olakšava montažu, relativno niska cijena, te korištenje slabe žarne niti koja se brzo pali i gasi.



Slika 26. PAR reflektor [24]

6. 4. REFLEKTORSKI TELESKOP

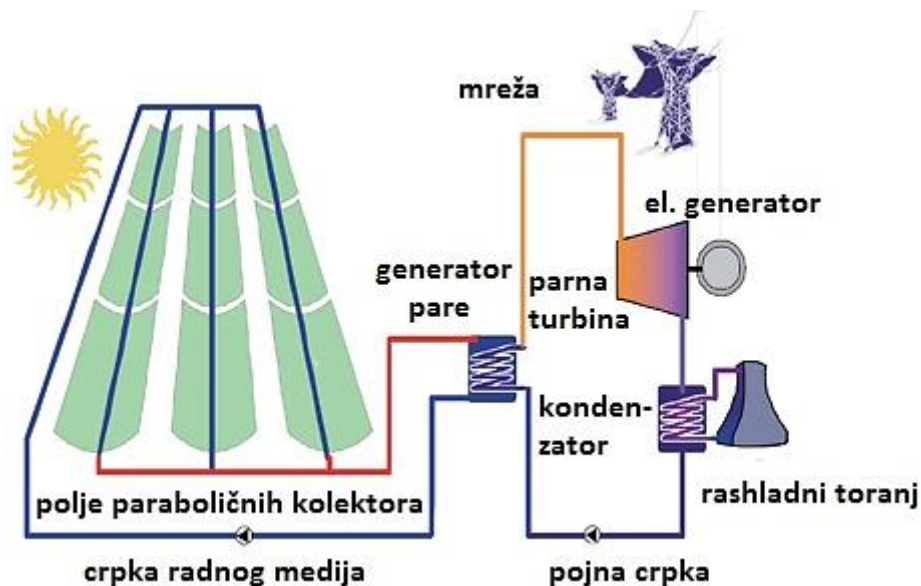
Reflektorski teleskop je tip teleskopa koji koristi zrcala za sakupljanje svjetlosti zato što zrcala odbijaju sve valne duljine i svjetlost dolazi u jedno žarište. Primarno zrcalo sakuplja svjetlost i fokusira ju, a za to je najčešće postavljeno parabolično zrcalo. Sekundarno zrcalo ne fokusira svjetlost nego ju reflektira dalje do okulara. Za okular se najčešće koriste leće. Reflektorski teleskopi upotrebljavaju se u infracrvenom, vidljivom i ultraljubičastom dijelu spektra. Na satelitima se rabe za stvaranje slike rendgenskih izvora. Današnji teleskopi prave se od tankog ili mozaičnog zrcala kako bi imali što precizniji oblik željene površine (oblik parabole) što je ujedno i nedostatak ovakvih teleskopa jer se reflektivna površina troši. Prednost je što se svojstva teleskopa poboljšavaju novim tehnikama detekcije i računalnom obradom slike. Neki od reflektora koji se danas najviše upotrebljavaju su Gregorijjev, Cassegrainov i Newtonov, od kojih se Newtonov najčešće upotrebljava.



Slika 27. Hubbleov svemirski teleskop – najveći satelitski reflektorski teleskop [25]

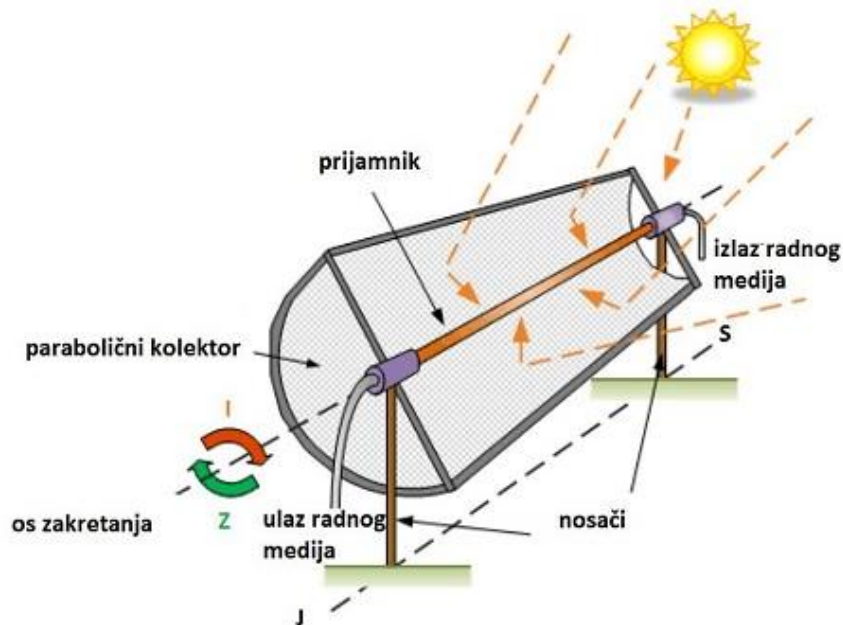
6. 5. PARABOLIČNI KOLEKTOR

Solarne termoelektrane koje u svojoj konstrukciji imaju parabolične kolektore su najstariji tip solarnih termoelektrana. Uz činjenicu da su najstariji tip solarnih termoelektrana, zasada su još najčešće instalirani tip jer tehnologiju koju koriste je najrazvijenija zbog dugogodišnjeg rada i neprestanih inovacija u samoj konstrukciji. Solarne termoelektrane s paraboličnim kolektorom ima slične dijelove kao i konvencionalna elektrana. Jedina razlika između tih dviju elektrana je u načinu dobivanja toplinske energije, odnosno konvencionalne elektrane toplinsku energiju dobivaju iz kotla u kojem izgaraju fosilna goriva. Dijelovi solarne termoelektrane sa paraboličnim kolektorom su parabolični kolektor, generator pare, parna turbina, električni generator i kondenzator.

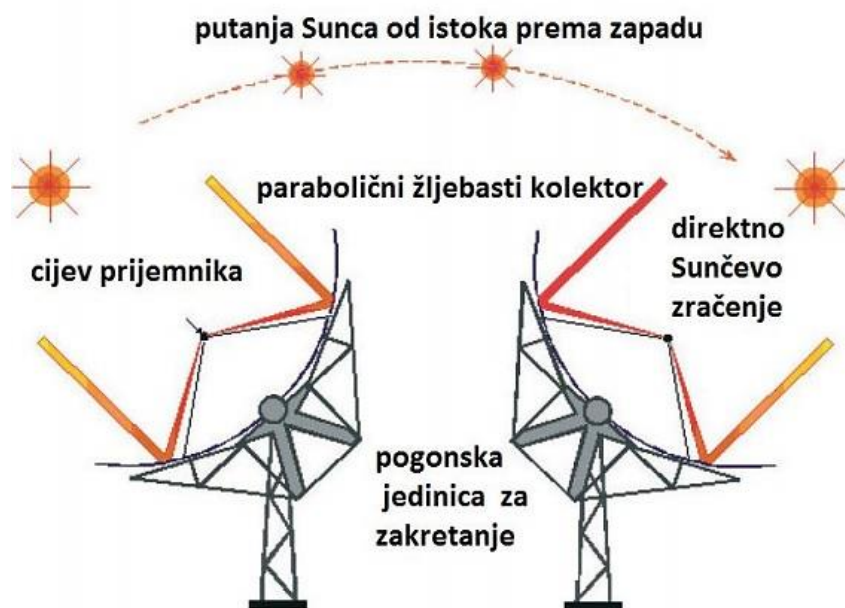


Slika 28. Dijelovi solarne termoelektrane s paraboličnim kolektorom [22]

Parabolični kolektori sastoje se od paralelnih zrcala koja se slažu od istoka ka zapadu. Zrcala su savijena u parabolu i to omogućava da parabolična zrcala koncentriraju Sunčevu energiju u jednu liniju. Sunčeva energija dolazi izravno na površinu paraboličnih zrcala, te se koncentrira u prijemnik, koji zapravo predstavlja žarište zrcala. Parabolična zrcala slažu se tako da tvore korito. To takozvano korito je pokretno i prati dnevno gibanje Sunca, odnosno rotira oko svoje osi.



Slika 29. Prikaz paraboličnih zrcala poslaganih u "korito" [8]



Slika 30. Prikaz zakretanja paraboličnog kolektora [3]

Parabolični kolektori najčešće se spajaju paralelno kako bi tvorili redove što omogućava da se dobije polje paraboličnih kolektora. Najčešće duljina spojenih kolektora iznosi od 25 m do 150 m. Što je više kolektora spojeno u seriju, odnosno u red, to će izlazna temperatura biti veća i obrnuto. Stoga zapravo duljina spojenih kolektora ovisi o tome koliku temperaturu želimo postići.

U prijemu se nalazi radni medij čija je zadaća da prijemnik skupi što je više moguće Sunčeve energije te da je pretvori u toplinsku energiju i istu preda u generator pare. Za radni medij najčešće se koriste termalno ulje i mješavina vode i etilenglikola. U generatoru pare se vrši izmjena topline između radnog medija i vode, odnosno voda isparava i tako dobivamo vodenu paru koja je potrebna za rad parne turbine. Unutar same turbine energija pare, koja ima visoku temperaturu i visoki tlak, prvo se pretvara u kinetičku energiju strujanja, a nakon toga u mehanički rad rotacije rotora. Na kraju električni generator pretvara mehaničku energiju u električnu energiju. Pretvorba mehaničke energije u električnu zasniva se na elektromagnetskoj indukciji, pri čemu rotor ima ulogu magneta, a u statoru se inducira napon zbog kojeg se stvara inducirana struja.

U poljima paraboličnih kolektora količinski se koncentrira i više toplinske energije nego što je potrebno za sam rad solarne termoelektrane. Višak te toplinske energije se onda pohranjuje u spremnike, a koristi se kada kolektori ne mogu isporučiti potrebnu količinu energije ili za rad same elektrane tijekom noći. Korisnost ovakve solarne termoelektrane je između 14 % i 16 %.

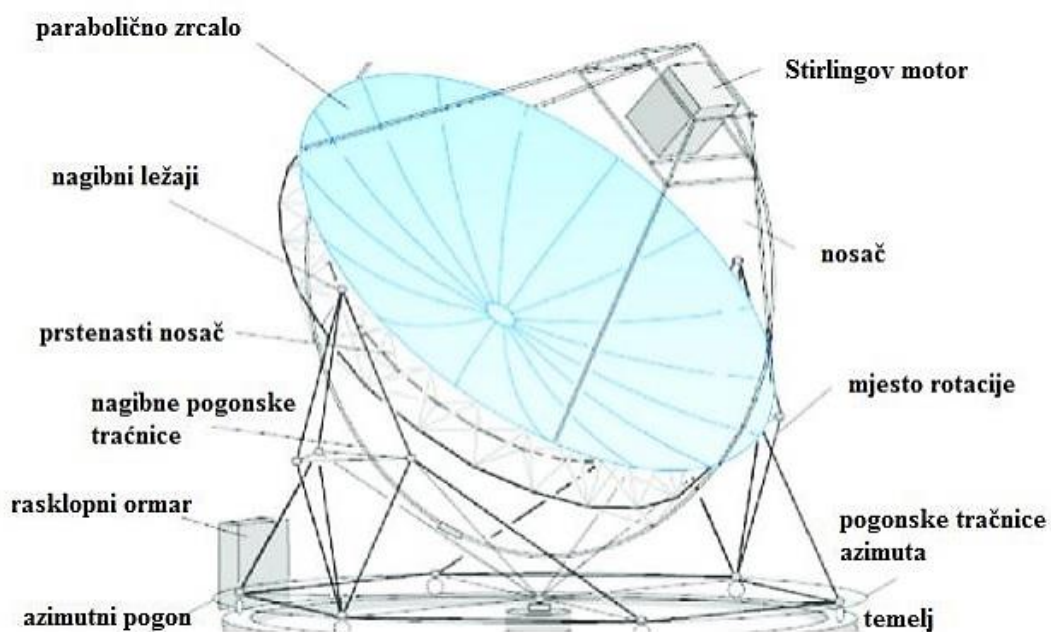


Slika 31. Polje paraboličnih kolektora [26]

Solarne elektrane s paraboličnim kolektorom izgrađene su u Kaliforniji u pustinji Mojave (9 solarnih elektrana), u Arizoni i u Španjolskoj (2 solarne elektrane), dok je u Ujedinjenim Arapskim Emiratima ovakva solarna termoelektrana u izgradnji. Unatoč mnogobrojnim problemima 2016. godine oživio je projekt Desertec, te su realizirane prva tri kompleksa elektrane u Maroku.

6. 6. TANJURASTI KOLEKTOR

Tanjurasti kolektori se također upotrebljavaju kao dio solarne termoelektrane. Sama tehnologija takve solarne termoelektrane je za sada najmanje razvijena. Dijelovi ove solarne termoelektrane je tanjurasti kolektor i Stirlingov motor. Tanjurasti kolektor je zapravo parabolično zrcalo koje koncentrira Sunčevu energiju u jednu točku. Kolektor ima dvoosno gibanje kako bi mogao pratiti dnevno gibanje Sunca što zapravo omogućuju da neprestano prima direktnu Sunčevu energiju. Tako koncentrirana Sunčeva energija pohranjuje se u prihvatnik koji se nalazi u fokusu zrcalnog tanjura. Sunčeva energija može se koncentrirati i do 3000 puta, a kao rezultat toga koncentriranja može se vidjeti u temperaturi koja prelazi i preko 1000 Celzijeva stupnjeva. Uz prihvatnik se ugrađuje Stirlingov motor koji onda tu Sunčevu energiju pretvara u mehaničku. Stirlingov motor radi na principu klipnog motora s vanjskim izgaranjem, pri čemu se koncentrirano Sunčevo zračenje koristi kao izvor topline. U motoru se odvija zatvoreni kružni proces iz kojeg nastaje višak rada iz razlike rada ekspanzije i rada kompresije. Taj rad se onda koristi za pogon električnog generatora koji proizvodi električnu energiju.



Slika 32. Dijelovi solarne termoelektrane s tanjurastim kolektorom [21]

Dobivena snaga ovakvih elektrana kreće se od 10 kW do 40 kW što ustvari i nije velika. Za primjer možemo navesti da bi za pogon snage 25 kW, uz učinkovitost 25 %, promjer tanjurastog kolektora treba biti jednak 11 m. Nedostatak ovakve solarne termoelektrane je što ona nema mogućnost pohrane energije, a prednost je što ima najveću korisnost od svih mogućih tipova solarnih

termoelektrana. Korisnost pretvorbe Sunčeve energije u električnu iznosi 15% dok je kod ostalih solarnih termoelektrana oko 13%.

Solarne elektrane s tanjurastim kolektorom izgrađene su u Beverly Hillsu (SAD) i Australiji.

7. EKSPERIMENTALNI DIO

7. 1. IZRADA PARABOLIČNOG ZRCALA

Za samo izvođenje pokusa prvo sam morala napraviti parabolično zrcalo. Od pribora sam koristila stare satelitske antene, brusni papir, visoko reflektirajuću foliju, plastični podmetak, krpu od mikrovlakana i škare.



Slika 33. Korišteni pribor za izradu zrcala

Satelitska antena je od ranije upotrebljavana pa sam prvo trebala izbrusiti površinu antene. Brusnim papirom izbrusila sam i izgladila površinu. Površinu je bilo potrebno izgladiti kako bi se svjetlosne zrake što bolje reflektirale i kako bi rezultati pokusa bili što bolji. Foliju sam rezala na trake kako bi što točnije dobila površinu paraboloida, a lijepljena je pomoću plastičnog podmetka koji je ustvari služio da bi se izbjeglo nastajanje zračnih mjehurića. Nakon što sam polijepila foliju po površini satelitske antene, škarama sam izrezala višak folije.



Slika 34. Korištena satelitska antena



Slika 35. Lijepljene folije po satelitskoj anteni



Slika 36. Satelitska antena polijepljena visokom reflektirajućom folijom

7. 2. POKUS 1. Pronalazak žarišta paraboličnog zrcala

7. 2. 1. Opis izvođenja

Kao što je navedeno u teorijskom dijelu rada, parabolično zrcalo ima jedno žarište. U tom žarištu skupljaju se sve svjetlosne zrake. Svjetlosne zrake, odnosno žarište paraboličnog zrcala najlakše se nađe pomoću dima. Parabolično zrcalo potrebno je okrenuti prema Suncu, te dim usmjeriti okomito na dolazak Sunčevog zračenja.

U ovom pokusu još ću odrediti eksperimentalnu i teorijsku vrijednost žarišta, te usporediti dobivene vrijednosti. Eksperimentalnu vrijednost žarišta odrediti ću pomoću mjerne vrpce. Nakon što usmjerim zrcalo i nađem žarište zrcala, postaviti ću ispred zrcala tanku drvenu letvu i mjernom vrpcom odrediti eksperimentalnu vrijednost žarišta. Za teorijsku vrijednost žarišta potrebno je znati polumjer zrcala. Polumjer zrcala, odnosno zakrivljenosti odrediti ću upotrebom mjerne vrpce. Nakon što izmjerim polumjer zakrivljenosti, iz matematičke relacije za udaljenost žarišta od tjemena i pomoću polumjera zakrivljenosti izračunati ću teorijsku vrijednost žarišta.

7. 2. 2. Rezultati pokusa

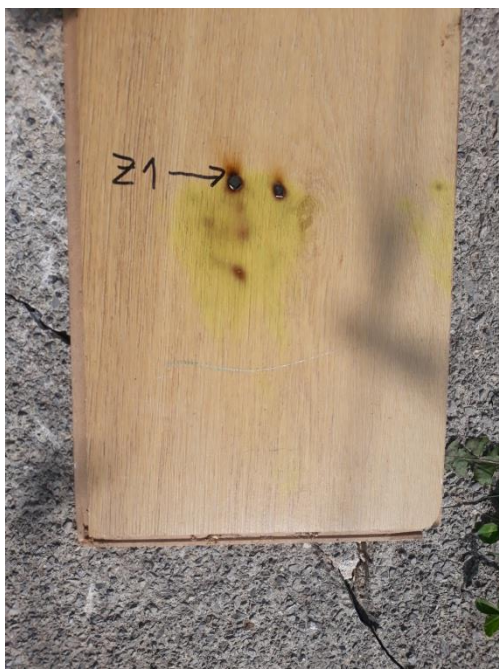
Pomoću dima lako se može uočiti žarište zrcala, odnosno mjesto gdje se presijecaju svjetlosne zrake. Eksperimentalno sam odredila žarište zrcala što je prikazano na slici. Vrijednost sam izmjerila mjernom vrpcom, te dobila da ono iznosi 38 cm. Eksperimentalnu vrijednost žarišta zrcala označiti ću s $f_{\text{eksperimentalno}}$. Pomoću matematičke relacije koja povezuje polumjer zakrivljenosti zrcala i žarište zrcala odredila sam teorijsku vrijednost žarišta zrcala. Polumjer zakrivljenosti zrcala iznosi $r = 86$ cm.



Slika 37. Žarište paraboličnog zrcala



Slika 38. Određivanje vrijednosti žarišta paraboličnog zrcala



Slika 39. Određivanje udaljenosti žarišta od tla kada ono stoji okomito na tlo

$$f = \frac{r}{2}$$

$$f_{\text{teorijski}} = \frac{86 \text{ cm}}{2} = 43 \text{ cm}$$

Pogreška koju smo dobili između teorijske i eksperimentalne vrijednosti iznosi

$$\text{pogreška} = \frac{|f_{\text{teorijski}} - f_{\text{eksperimentalno}}|}{f_{\text{teorijski}}} \cdot 100\%$$

$$\text{pogreška} = \frac{|43 \text{ cm} - 38 \text{ cm}|}{43 \text{ cm}} \cdot 100\% = 11,63\%$$

7. 3. POKUS 2. Predmet u žarištu paraboličnog zrcala

7. 3. 1. Opis izvođenja

Ako os zrcala usmjerimo prema Suncu, u žarištu zrcala razviti će se toliko topline da će se predmeti moći zapaliti, odnosno doći do gorenja tvari.

Gorenje je burna kemijska reakcija spajanja gorive tvari s kisikom uz pojavu plamena odnosno žara uz oslobađanje topline. Iz iskustva znamo da neke tvari gore, a neke ne. Prema tome tvari se razlikuju ovisno o sposobnosti gorenja pa postoje gorive i negorive tvari. Kao što tvari razlikuju prema agregatnom stanju, tako se i sve gorive dijele na:

- gorive krute tvari (drvo, ugljen, pamuk, plastika i sl.)
- gorive tekućine (benzin, alkohol, aceton i sl.)
- gorive plinove (metan, propan, butan, acetilen).

Da bi nastalo gorenje moraju biti ispunjena tri uvjeta, tj. mora postojati:

- goriva tvar
- kisik (zrak) i
- toplina (temperatura paljenja).

Ova tri uvjeta slikovito možemo prikazati požarnim trokutom.



Slika 40. Prikaz požarnog trokuta [20]

Drvo je tvar koja pripada u skupinu tvari koje se na povišenoj temperaturi najprije suše, a zatim se iz njih oslobađaju plinoviti sastojci koji gore uz pojavu plamena, a kruti ostatak gori u obliku žara. Dok papir pripada skupini tvari koje izgaraju izravno se spajajući s kisikom.

Da bi počelo gorenje gorivu tvar treba zagrijati do temperature paljenja. Najčešće se radi o toplinskoj energiji no ponekad se jedna vrsta energija pretvara u drugu. Temperatura paljenja razlikuje se za pojedine tvari, a čak i kod iste tvari neće uvijek biti ista. Primjerice što drvo sadrži manje vlage i što je usitnjenije lakše će se zapaliti i obrnuto. [20]

Tablica 1. Temperature paljenja papira i drveta [20]

Krute tvari	Temperatura paljenja u °C
Papir	200
Drvo	300

Sada kada smo našli žarište zrcala, možemo staviti neki predmet u to žarište te gledati promjene koje će se dogoditi s predmetom. Za ovaj pokus poslužiti ću se drvenom letvom i papirom. Cijeli pokus ću snimati termo kamerom Dräger kako bi točno vidjela promjenu temperature u žarištu zrcala. Termo kameru Dräger posudila sam od Javne vatrogasne postrojbe Našice, čiji su mi djelatnici objasnili princip rada uređaja. Na zaslonu uređaja vidi se prostor koji promatramo, te se u sredini nalazi mali kvadrat koji mjeri temperaturu. Temperatura tog dijela prostora, koji se nalazi u kvadratu, nalazi se na dnu ekrana.

7. 3. 2. Rezultati pokusa

Cilj pokusa bio je promatrati promjenu temperature predmeta kad se ono stavi u žarište paraboličnog zrcala, te rezultate usporediti s poznatim podacima vezanima za temperaturu pri kojoj dolazi do zapaljenja papira i drveta.

Iz tablice vidimo da je temperatura paljenja papira 200 °C, a temperatura paljenja drveta 300 °C. Pokusom smo potvrdili točnost podataka što se može vidjeti na slici 41. i slici 42. Već nakon 3 sekunde i pri temperaturi 116 °C iz papira se počinje dimiti, dok se papir potpuno zapalio pri temperaturi od 261 °C. Drvena letva je počela s gorenjem nakon 2 minute i to pri temperaturi 286 °C, dok se potpuno zapalila pri temperaturi 644 °C.



Slika 41. Prikaz paljenja papira



Slika 42. Prikaz paljenja drvene letve



Slika 43. Prikaz temperature paljenja drvene letve

7. 4. POKUS 3. Solarno kuhalo

7. 4. 1. Opis izvođenja

Energiju Sunca najčešće koristimo za postizanje visokih temperatura. Parabolično zrcalo skuplja i usmjerava Sunčeve zrake u žarište, te u toj točki nastaje visoka temperatura koja se može iskoristiti za razne alternativne izvore energije (kuhanje i slično) i industrijsku upotrebu (topljenje/ taljenje čelika, dobivanje električne energije i slično).

Iz prethodnog pokusa zaključili smo da temperatura u žarištu zrcala može narasti do veoma visoke temperature, što smo uočili jer su se drvena letva i papir zapalili. U ovom pokusu ćemo ispitati može li se onda parabolično zrcalo iskoristiti kao solarno kuhalo. Promatrati ću promjenu temperaturu vode u lončiću pomoću termometra. Nakon izvedenog pokusa i dobivene početne i konačne temperature vode, izračunati ću kolika se snaga može razviti, te na temelju izračunatih rezultata iznijeti zaključak o paraboličnom zrcalu kao alternativnom izvoru energije.

7. 4. 2. Rezultati pokusa



Slika 44. Parabolično zrcalo kao solarno kuhalo

Na slici 44. vidimo postav pokusa, odnosno lončić smo stavili na neku visinu, a parabolično zrcalo i svjetlosne zrake usmjerili u dno lončića.

Početnu temperaturu vode izmjerili smo pomoću termometra i ona je iznosila $T_{početna} = 25^{\circ}\text{C}$. Nakon 2 minute temperature vode iznosila je 50°C i pri toj temperaturi voda je počela isparavati. Nakon 4 minute voda je temperatura vode iznosila je $T_{konačna} = 75^{\circ}\text{C}$ i to je bila maksimalna, odnosno konačna temperatura vode.

Početna i konačna temperatura vode potrebna je kako bih izračunala snagu paraboličnog zrcala i time provjerila može li se ono iskoristiti kao alternativni izvor energije. Parabolično zrcalo kroz vrijeme t zagrijava masu m vode. Dio Sunčeve energije rasprostire se u okolni prostor i predstavlja gubitak, dok ostatak privedene Sunčeve energije predstavlja korisnu energiju, odnosno energiju koja zagrijava lonac. Korisna energija zapravo predstavlja toplinu i ona se računa kao umnožak specifičnog toplinskog kapaciteta c , mase m i razlike konačne i početne temperature delta T . Snagu ćemo izračunati kao omjer korisne energije tijekom vremena t .

$$Q = m * c * \Delta T = m * c * (T_{konačna} - T_{početna})$$

$$P = \frac{Q}{t}$$

Podaci za ovaj pokus:

$$T_{početna} = 25^{\circ}\text{C}$$

$$T_{konačna} = 75^{\circ}\text{C}$$

$$m = 0,5 \text{ l} = 0,5 \text{ kg}$$

$$c = 4190 \text{ J/kgK}$$

$$t = 4 \text{ min} = 4 * 60 \text{ s} = 240 \text{ s}$$

$$W = Q = 0,5 * 4190 * (75 - 25) = 104\,750 \text{ J}$$

$$P = \frac{104\,750 \text{ J}}{240 \text{ s}} = 436,46 \text{ W}$$

Tablica 2. Snaga kućanskih aparata

Kućanski uređaj	Snaga [W]
glačalo s parnom postajom	2400
glačalo na paru	2200
protočni bojler	2000
kuhalo za vodu	2000
sušilo za kosu	1300
usisavač	800
blender	350
mikser	150

Usporedbom dobivene snage paraboličnog zrcala i snage nekih kućanskih aparata možemo zaključiti da je parabolično zrcalo može iskoristiti za određene namjene jer u kratkom vremenu može postići visoku temperaturu koja se može iskoristiti za svakodnevne potrebe.

Postupak izrade paraboličnog zrcala i navedeni pokusi mogu se pogledati na internetu [28].

7. 5. KOMENTAR

Upotrebom dima lako je uočiti položaj žarišta zrcala, no nije ga bilo lako izmjeriti mjernom vrpcom. Pogreška između teorijske i eksperimentalne vrijednosti žarišta iznosi 11, 63% što se može smatrati velikom pogreškom. Ako uzmemo u obzir da smo za izračun teorijske vrijednosti žarišta koristili matematičku relaciju za žarište sfernog zrcala i time aproksimirali teorijsku vrijednost žarišta, možemo zaključiti da pogreška prihvatljiva.

U žarištu zrcala razvija se toliko velika toplina i stavljanjem predmeta u žarišta dolazi do procesa gorenja predmeta. Pokusom smo to uočili i potvrdili da je temperatura paljenja papira 200 °C , a temperatura paljenja drveta 300 °C.

Parabolično zrcalo možemo iskoristiti kao alternativni oblik energije. To smo dokazali dobivenim izračunom za iznos snage paraboličnog zrcala.

Prilikom izrade zrcala foliju sam rezala na trake, ali mislim da bi se bolji rezultati postigli kada bi se folija rezala na kvadratiće. Time bi bilo manje nepravilnosti koje nastaju prilikom lijepljenja folije. Parabolično zrcalo može se još iskoristiti kao solarno kuhalo na razne načine. Neki od tih načina su grijanje tekućine u staklenoj boci i grijanje tekućine u limenci. Vrlo visoke temperature se dobiju prilikom grijanja tekućine u staklenoj boci, no mora se paziti da svjetlosne zrake ne budu usmjerene u samo staklo jer staklo može puknuti zbog visoke temperature kao što je prikazano na slici 45. Koristeći se limenkom mora se također paziti da svjetlosne zrake ne budu usmjerene na lim jer dolazi do izobličenja materijala. Do vrenja vode u loncu nije došlo zbog gubitaka prilikom prijenosa topline i zbog samog vremena. Temperatura zraka tijekom izvođenja pokusa bila je oko 24 °C i nebo nije bilo toliko vedro. Samim time zaključujemo da vremenski uvjeti utječu na rezultate pokusa, ali prema rezultatu za iznos snage može se zaključiti da je ovo parabolično zrcalo dobar alternativni izvor energije.

Postoje još razne visoko reflektirajuće folije, pa sam tako i ja napravila još jedno zrcalo koje sam izradila od folije reflektivnosti 99%. Iako je na deklaraciji kutije, u kojoj se nalazila folija, pisala reflektivnost folije zrcalo je dalo lošije rezultate. Vrijeme za koje se voda ugrijala je 16 minuta, ali unatoč lošijim rezultatima zrcalo također može poslužiti kao alternativni izvor energije.



Slika 45. Prikaz napuknute staklene boce zbog visoke temperature



Slika 46. Prikaz limenke prilikom izlaganja visokoj temperaturi



Slika 47. Parabolična zrcala napravljena od različitih visoko reflektirajućih folija

8. ZAKLJUČAK

Zrcalom se svakodnevno koristimo, a definiramo ga kao glatku površinu koja reflektira svjetlost. U prirodi zrcala dijelimo na ravna i sferna. Posebna skupina sfernih zrcala su ne-sferna zrcala. Razlika ne-sfernih zrcala od sfernih zrcala je u zakrivljenosti, ali ta razlika je toliko mala da je golim okom nevidljiva. Parabolična zrcala ubrajaju se u ne-sferna zrcala i imaju oblik paraboloida.

Motivacija za pisanje ovog diplomskog rada razvila se nakon 3. godine preddiplomskog studija kada sam za temu završnog rada odabrala ne-sferna zrcala i tako se upoznala s paraboličnim zrcalom. Ono što me najviše zainteresiralo bila je primjena paraboličnog zrcala kao alternativni izvor energije u svakodnevnom životu.

U eksperimentalnom dijelu rada prvo sam izradila parabolično zrcalo, a nakon toga napravila nekoliko pokusa pomoću njega. Prilikom izrade zrcala nije bilo nikakvih većih komplikacija, kao ni prilikom pronalaska žarišta zrcala. Pokusima sam potvrdila temperaturu paljenja papira i drveta, te ugrijala vodu pomoću zrcala.

Znamo da parabolično zrcalo ima široku primjenu još od davnina, ali u današnje vrijeme najčešće se koristi prilikom izrade reflektora i u solarnim elektranama. Pokusima sam zaključila da se napravljena parabolična zrcala mogu iskoristiti kao alternativni izvor energije. Takvi izvori energije nisu štetni za okoliš, što ovom zrcalu daje veliku prednost za primjenu.

9. LITERATURA

[1] Andreis T., Plavčić M., Simić N., (2004.) *Fizika 4, Udžbenik za 4. razred gimnazije i srofnih škola s četverogodišnjim programom.* Zagreb: Profil, 21.-27. str.

[2] Andreić Ž., Korlević K., Brušenje

URL: <http://static.astronomija.org.rs/instrumenti/ATM/brusenje.htm> (30.05.2018.)

[3] BINE Information Service

URL: http://www.bine.info/fileadmin/content/Publikationen/Projekt-Infos/2008/ProjektInfo_07-2008/projekt_0708_02_engl.jpg (28.05.2018.)

[4] Borić M., Marin Getaldić, hrvatski matematičar i fizičar na pragu novovjekovlja

URL: <https://hrcak.srce.hr/file/234039> (13.04.2018.)

[5] Brković, N. (1998.) *Fizika 3, Udžbenik za treći razred gimnazija.* Zagreb: "Ekološki glasnik" d.o.o., 106., 107. str.

[6] Dobričić, D. Da li je svaki tanjir parabolična antena?

URL: www.qsl.net/yu1aw/ANT_VHF/parab.pdf (12.05.2018.)

[7] Đurić, B., Čulum, Ž. (1966.) *Fizika/ Optika.* Beograd: Naučna Knjiga, 79. - 81. str.

[8] Energies Open Access Journals

URL: <http://www.mdpi.com/1996-1073/8/5/3867/htm> (28.05.2018.)

[9] Faj, Z. (1999.) *Pregled povijesti fizike.* Osijek: Tiskara i knjigovežnica Pedagoškog fakulteta, 25., 68. str.

[10] Focusing properties of spherical and parabolic mirrors

URL: <http://scipp.ucsc.edu/~haber/ph5B/parabolic09.pdf> (15.11.2017.)

[11] Gajski A., Ne-sferna zrcala

URL: <http://www.mathos.unios.hr/~mdjumic/uploads/diplomski/GAJ03.pdf> (25.03.2018.)

[12] How to make parabolic solar collector

URL: www.instructables.com/id/How-to-Make-Parabolic-SOLAR-Collector/ (13.04.2018.)

[13] Hudec G., Hudec M., Izrada teleskopa 4. dio

URL: <http://www.zvezdarnica.com/astronautika/blog-gorana-hudeca/mladen-i-goran-hudec-izrada-teleskopa-4-dio/1829> (13.04.2018.)

[14] J. L. Hunt, B. G. Nickel, and Christian Gigault, (2000.) „*Anamorphic images*,“ Am. J. 232. – 237. str.

[15] Marelja M. Simulacija ne - sfernih zrcala i anamorfnih slika metodom praćenja svjetlosnih zraka

URL: http://asiber.ifs.hr/marko_mareljas_anamorphosis/Marko_Marelja_Diplomski_rad.pdf (25.03.2018.)

[16] Lopac, V., Kulišić, P. (2003.) *Fizika 4, Udžbenik za 4. razred srednjih strukovnih škola*. Zagreb: Školska knjiga, 35. – 38. str.

[17] Paić, M. (1991.) *Osnove fizike IV dio*. Zagreb: Sveučilišna naknada Liber, 24. - 28. str.

[18] Paušek – Baždar, S. Dubrovačka prirodnoznanstvena sredina u doba baroka

URL: <https://hrcak.srce.hr/99247> (25.03.2018.)

[19] Planinić, J. (2005.) *Osnove fizike III.: valovi - akustika - optika - uvod u atomsku fiziku*. Osijek: Filozofski fakultet, 73. str.

[20] Program osposobljavanja iz zaštite od požara

URL:

https://fpm.hr/images/sadrzaj/Premium_products/6103_CD/6103uzorci_10st/preview/program_pozar.pdf (01.09.2018.)

[21] Reflection in a Parabolic Mirror

URL: <http://optics.mbhs.edu/parabolic-mirror/> (12.05.2018.)

[22] ResearchGate

URL: https://www.researchgate.net/publication/309463511_Design_analysis_factors_and_specifications_of_solar_dish_technologies_for_different_systems_and_applications (28.05.2018.)

[23] Technologies and trends in solar power and fuels

URL: <http://pubs.rsc.org/services/images/RSCpubs.ePlatform.Service.FreeContent.ImageService.svc/ImageService/Articleimage/2011/EE/c1ee01128f/c1ee01128f-f2.gif> (28.05.2018.)

[24] Wikipedija: Parabolična antena

URL: http://hr.m.wikipedia.org/wiki/Parabolična_antena (25.03.2018.)

[25] Wikipedija: Parabolično zrcalo

URL: https://hr.m.wikipedia.org/wiki/Parabolično_zrcalo (25.03.2018.)

[26] Wikipedija: Reflektorski teleskop

URL: https://hr.wikipedia.org/wiki/Reflektorski_teloskop (28.05.2018.)

[27] Wikipedija: Solar Energy Generating Systems

URL: https://en.wikipedia.org/wiki/Solar_Energy_Generating_Systems (28.05.2018.)

[28] <https://www.youtube.com/watch?v=MI9jt0zLSCc&feature=youtu.be>

10. ŽIVOTOPIS

Anamarija Gajski je rođena 18. prosinca 1993. godine u Našicama. Završila je osnovnu školu "Dora Pejačević" u Našicama, te 2008. godine upisuje Prirodoslovno - matematičku gimnaziju u Našicama. Nakon završetka gimnazije, 2012. godine upisuje Preddiplomski studij fizike na Odjelu za fiziku Sveučilišta Josipa Jurja Strossmayera u Osijeku i završava ga 2015. godine, te dobiva titulu prvostupnice fizike. Iste godine upisuje Diplomski studij fizike i informatike na Odjelu za fiziku Sveučilišta Josipa Jurja Strossmayera u Osijeku. U slobodno vrijeme bavi se šivanjem odjevnih predmeta.

Popis slika

Slika 1. Refleksija svjetlosti na ravnom zrcalu	2
Slika 2. Nastanak slike u ravnom zrcalu	3
Slika 3. Prikaz periskopa	3
Slika 4. Prikaz sekstanta	4
Slika 5. Konkavno sferno zrcalo	4
Slika 6. Konveksno sferno zrcalo.....	4
Slika 7. Karakteristične zrake kod konkavnog zrcala.....	5
Slika 8. Karakteristične zrake kod konveksnog zrcala	5
Slika 9. Nastanak slike kod konkavnog zrcala	6
Slika 10. Nastanak slike kod konveksnog zrcala.....	6
Slika 11. Sferno zrcalo.....	7
Slika 12. Zrcalo na automobilu	9
Slika 13. Zrcalo na nepreglednom raskrižju.....	9
Slika 14. Vrste ne-sfernih zrcala	9
Slika 15. Razlika u zakrivljenosti sfernog i paraboličnog zrcala	10
Slika 16. Slika Getaldićevog paraboličnog zrcala	11
Slika 17. Izrada paraboličnog zrcala.....	12
Slika 18. Prikaz površine paraboloida.....	13
Slika 19. Konkavno parabolično zrcalo	13
Slika 20. Konveksno parabolično zrcalo.....	14
Slika 21. Prikaz površine zakrivljenog zrcala u $x - y$ ravnini	14
Slika 22. Prikaz prolazak svjetlosnih zraka kroz jednu točku nakon refleksije.....	16
Slika 23. Prikaz prolazak svjetlosnih zraka kroz više točaka nakon refleksije	17
Slika 24. Paljenje Olimpijskog plamena pomoću paraboličnog zrcala	21
Slika 25. Najveća antena za satelitske komunikacije nalazi se u Njemačkoj.....	21
Slika 26. PAR reflektor	22
Slika 27. Hubbleov svemirski teleskop – najveći satelitski reflektorski teleskop	23
Slika 28. Dijelovi solarne termoelektrane s paraboličnim kolektorom	23
Slika 29. Prikaz paraboličnih zrcala poslaganih u "korito".....	24
Slika 30. Prikaz zakretanja paraboličnog kolektora	24
Slika 31. Polje paraboličnih kolektora	25
Slika 32. Dijelovi solarne termoelektrane s tanjurastim kolektorom	26
Slika 33. Korišteni pribor za izradu zrcala.....	28
Slika 34. Korištena satelitska antena.....	29
Slika 35. Lijepljene folije po satelitskoj anteni.....	29
Slika 36. Satelitska antena polijepljena visokom reflektirajućom folijom.....	29
Slika 37. Žarište paraboličnog zrcala.....	30
Slika 38. Određivanje vrijednosti žarišta paraboličnog zrcala.....	31
Slika 39. Određivanje udaljenosti žarišta od tla kada ono stoji okomito na tlo.....	31
Slika 40. Prikaz požarnog trokuta.....	32
Slika 41. Prikaz paljenja papira.....	34
Slika 42. Prikaz paljenja drvene letve.....	34
Slika 43. Prikaz temperature paljenja drvene letve.....	35
Slika 44. Parabolično zrcalo kao solarno kuhalo.....	36
Slika 45. Prikaz napuknute staklene boce zbog visoke temperature.....	38
Slika 46. Prikaz limenke prilikom izlaganja visokim temperaturu.....	39

Slika 47. Parabolična zrcala napravljena od različnih visoko reflektirajućih folija..... 39